



GBUKBanana
Part of the GBUK Group ●●●●

FloJac™

INSTRUCTIONS FOR USE





	Page
EN FloJac	4
FR FloJac	6
IT FloJac	9
ES FloJac	12
DE FloJac	14
DA FloJac	17
NO FloJac	20
SV FloJac	22
NL FloJac	25
PL FloJac	28
PT FloJac	31
EL FloJac	34
TR FloJac	37
CS FloJac	39
ET FloJac	42
HU FloJac	44
LV FloJac	47
MT FloJac	50
RO FloJac	52
SL FloJac	55

FloJac

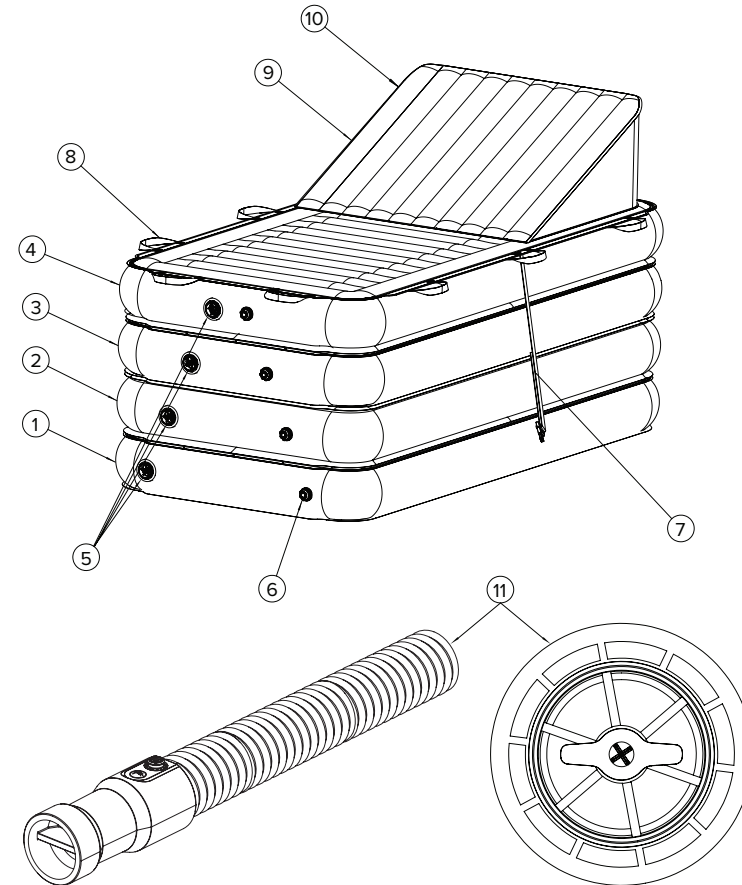


Image and Part Identification

1. Layer 1
2. Layer 2
3. Layer 3
4. Layer 4
5. Inlet valves 1-4
6. Pressure Indicator valve on each layer
7. Patient Safety Strap (attached on both sides)
8. Handles
9. Wedge support
10. Inlets and outlet valves for wedge support
11. Nozzle and inlet valve



EN

Should you require support on these products please call +44 (0)1757 288 587, quoting the LOT number of the device.

Image and Part Identification

1. Layer 1
2. Layer 2
3. Layer 3
4. Layer 4
5. Inlet valves 1-4
6. Pressure Indicator valve on each layer
7. Patient Safety Strap (attached on both sides)
8. Handles
9. Wedge support
10. Inlets and outlet valves for wedge support
11. Nozzle and inlet valve

Intended use

The device is intended to help clinicians safely lift patients from the floor.

Indications for use

The device is indicated for use on patients who require assistance in being lifted from the floor to another surface.

Description

The Banana FloJac is an air-assisted lifting device comprising of four inflatable layers and a wedge support. The wedge support can be used to provide comfort for the patient who may have respiratory difficulties and allows them to lie in a semi-recumbent position.

The FloJac has a safe working load (SWL) of 500 kg.

Patient target group

Patients requiring assistance in completing a vertical lift.

Intended users

The device is intended to be used by trained healthcare professionals or those with the appropriate training or knowledge.

Contra-indications

Patients with thoracic, cervical, or lumbar fractures that are deemed unstable unless a clinical decision and risk assessment has been performed.

Patients who exceed the SWL.

Do not use in direct contact with broken skin.

Warnings and precautions

- Do not exceed the SWL.
- Never leave a patient unattended on the FloJac.
- Carry out a full risk assessment prior to using the FloJac with every patient to assess what assistance may be required e.g., spinal board.
- Always inflate the layers in order (1 to 4, and finally the wedge support). DO NOT inflate the wedge support first. Layers must be fully inflated in sequence. If not, this could cause the FloJac to become unstable.
- Stop inflating layer when pressure indicator releases air. DO NOT OVER INFLATE. To detect air release from pressure indicator, place hand directly over the pressure indicator of the corresponding layer.
- To avoid explosion, do not use in the presence of anaesthetic gas. Do not use in hyperbaric chambers or oxygen tents.
- Assess the surrounding area prior to manoeuvring the FloJac. Avoid contact with sharp objects or implements.

- The FloJac can be moved/rotated using the ten handles situated around the device but should never be used to transport a patient down a corridor or across a car park. DO NOT use the patient safety straps to move the FloJac.
- Ensure safety straps are tightened before moving or turning. At least two trained and experienced caregivers are required to move the device. Each caregiver MUST use two handles at one time whilst manoeuvring the patient.
- Do not attempt to move or rotate a patient on an uninflated FloJac.
- Refer to B-FloPump instructions for use when using the pump.
- Inspect the device. The material must be intact and not exhibit any splits or tears. The stitching on the handles should be inspected to ensure the stitching is intact.
- Do not use the device if it appears worn damaged or, wet
- Ensure that the correct device is being used
- Always use appropriate equipment and sizes
- Follow RCN (or equivalent) guidelines
- In the event of a fire ensure the FloJac is concealed in the EVAC Pro for evacuation

In the event of a serious incident involving the device, the user should report the event to GBUK and the competent authority in which the user/patient is established. In the event of a suspected device fault, the user should report the event to GBUK, and the device should be returned to GBUK for examination.

Compatibility

Please visit <https://www.gbukgroup.com/flojac.pdf> for a list of compatible pumps.

User Guide

Please visit <https://www.gbukgroup.com/flojac.pdf> for the FloJac User Guide.

Operating instructions

1. Unclip the two front buckles on the storage bag and unfold the flap.
2. Unclip the single buckle to release the yellow section of the bag.
3. Unroll the FloJac onto the floor.
4. Ensure all inlet valves are closed before inflating the device. Ensure that all five inlet valves are closed on the device. If these are not closed, twist the round valve handle in an anti-clockwise direction.
5. Plug the pump into a nearby socket or powerpack. Ensure that the wires are not a trip hazard.
6. Transfer the patient onto the FloJac using slide sheets, an air mattress, or a flexible roll board. Ensure that the patient's head is at the head end of the device as indicated by the head icon, and that the patient is in the centre of the FloJac.
7. Secure the patient on the FloJac by connecting the safety straps. DO NOT tighten the straps across the patient's body.

INFLATING THE FLOJAC

1. Starting with Layer 1, press on/off button on the compressor and inflate this layer; this will inflate within seconds. The inlet valves will open once the hose nozzle (with adapter) is pushed onto the inlet valve.
2. Once the hose nozzle is removed, the inlet valve will close.
3. If the layer is over-inflated, the pressure indicator valves will start to expel air. This is a safety feature of this device, but the hose must be removed from the layer immediately.
4. Repeat steps 1 – 3 for layers 2, 3 and 4 or until the FloJac reaches the desired height.
5. The inlet valve for the wedge support is at the head end of the device and this can be inflated if required to form a wedge support. Follow steps 1 – 3 for inflation.

6. Once all the required layers have been inflated, turn off the compressor and tighten the safety straps
7. The patient trolley or bed can now be brought alongside the FloJac to enable the patient to be laterally transferred the steps in the operating instructions above.
8. There are 3 handles on each side, 2 at the head/foot end which can be used to change orientation of the device. DO NOT transport a patient down a corridor or across a car park.

DEFLATING THE FLOJAC

1. Once the patient has been transferred from the FloJac, it can now be deflated. Deflate the wedge support first (if inflated) then layers 4, 3, 2 and 1.
2. To deflate the device push inlet valve in and turn to the right.
3. Once deflated, fold the FloJac in half lengthways and roll from head end to foot end.
4. The FloJac can now be placed into the storage bag and be placed back into the trolley.
5. Please ensure that all layers and wedge are fully deflated before folding and storing into the trolley.

Storage and handling

Keep dry and out of direct sunlight.

Disposal procedures

Dispose of device in line with local hospital policy.

Materials:

Top layer & wedge support: Nylon. Tested to EN597-1

Handles: TPU

Not made with natural rubber latex.

Length: 77"/195.5cm

Width: 39"/99cm

Height of layer 1 to 4 when fully inflated: 30"

Warranty

1. Warranty term

The FloJac patient lift kit (the Device) is warranted to be free from defects in materials and workmanship for (1) one year from date of shipment of the Device to you (the Warranty Period).

2. What to do if a defect arises

In the unlikely event that a problem arises within the Warranty Period, you must contact GBUK Banana on +44 (0)1757 288587 as soon as possible. You must not continue to use the Device once you have identified that there is an issue with it. On request we will promptly provide a temporary Device to ensure that your down time without a device is as short as possible. You must return the Device to us as soon as possible. The address for returns is:

GBUK Banana, Woodland House, Blackwood Hall Business Park, North Duffield, Selby, North Yorkshire, YO8 5DD, UK. You must pay the cost of returning the Device to us.

3. What GBUK will do

On receipt of your Device, we will, at our option, either:

- repair your Device; or
- replace the Device if we feel that it cannot be repaired.

We will return the repaired or replacement Device to you at our cost. On receipt you must promptly (and in any event within 7 days) return the loan Device to the address set out in paragraph 2 at your cost.

4. Exclusions to the warranty

Please note that the following actions will invalidate the warranty:

- (a) if you make further use of the Device after notifying GBUK that there is a problem with the Device;

- (b) if the defect arises because you failed to follow GBUK's oral or written instructions as to the storage, commissioning, use or maintenance of the Device;
- (c) you alter or repair or permit any third party to alter or repair the Device without the consent of GBUK; and/or (d) the defect arises as a result of fair wear and tear, wilful damage, negligence, mishandling or abnormal storage or working conditions.

5. Warranty is personal

This warranty is personal to the person or organisation who purchased the Device and cannot be transferred to any other person without the prior written consent of GBUK.

A person who is not a party to this warranty shall not have any rights to enforce its terms.

6. Liability

6.1 GBUK will have no liability to you or any third party for any loss or damage caused if you continue to use the Device after identifying a fault with it.

6.2 Nothing in this warranty shall limit or exclude GBUK's liability for:

- (a) death or personal injury caused by its negligence or the negligence of its employees, agents or subcontractors (as applicable);
- (b) fraud or fraudulent misrepresentation;
- (c) breach of the terms implied by section 12 of the Sale of Goods Act 1979;
- (d) defective products under the Consumer Protection Act 1987; or
- (e) any matter in respect of which it would be unlawful for GBUK to exclude or restrict liability.

6.3 Subject to paragraph 6.2:

- (a) GBUK shall under no circumstances whatever be liable to the Customer, whether in contract, tort (including negligence), breach of statutory duty or otherwise, for any loss of profit, or any indirect or consequential loss arising under or in connection with this warranty; and
- (b) GBUK's total liability to the Customer in respect of all other losses arising under or in connection with this warranty whether in contract, tort (including negligence), breach of statutory duty or otherwise shall in no circumstances exceed £1,000,000.

6.4 GBUK's liability under this clause 6 ceases on expiry of the Warranty Period.

6.5 This warranty sets out GBUK's entire responsibility for defects in the Device. All other conditions, warranties or other terms which might have effect between the parties or be implied or incorporated into this licence or any collateral contract, whether by statute, common law or otherwise, are hereby excluded, including the implied conditions, warranties or other terms as to satisfactory quality, fitness for purpose or the use of reasonable skill and care.

7. Governing Law and Jurisdiction

- (a) The Contract, and any dispute or claim arising out of or in connection with it or its subject matter or formation (including non-contractual disputes or claims), shall be governed by and construed in accordance with the law of England and Wales.
- (b) Each party irrevocably agrees that the courts of England and Wales shall have exclusive jurisdiction to settle any dispute or claim arising out of or in connection with this Contract or its subject matter or formation (including non-contractual disputes or claims).



Cleaning

- In between uses, thoroughly clean the device as soon as possible using alcohol wipes or Actichlor. Ensure the cleaning solutions are non-abrasive.
- Inflate all layers fully and manually wipe down the device until the device is visibly clean.
- If the device does not appear visibly clean, repeat the cleaning step. Allow the device to air dry fully before storing.
- If the device remains contaminated upon visual inspection following multiple cleaning attempts, dispose of the device in line with local hospital guidelines.
- Do not use bleach-based cleaners on the FloJac, trolley, or any other part of the kit.

Maintenance

The FloJac should be periodically inspected to ensure the following:

- All valves are in full working order and are able to be locked open and closed.
- All patient safety straps and buckles are in full working order.
- Side handles are all attached and fully secured.
- There are no punctures or tears in the FloJac.

Serviced in the UK – +44 (0) 01757 288587

FR

Si vous avez besoin d'une assistance concernant l'utilisation de ces produits, appelez le + 44 (0)1757 288 587 en vous munissant du numéro de lot du dispositif.

Image et identification des parties

1. Couche 1
2. Couche 2
3. Couche 3
4. Couche 4
5. Soupapes d'admission 1-4
6. Soupape avec indicateur de pression sur chaque couche
7. Sangle de sécurité pour les patients (attachée sur les deux côtés)
8. Poignées
9. Support à coin
10. Soupapes d'admission et de sortie pour support à coin
11. Buse et soupape d'admission

Utilisation prévue

Ce dispositif est destiné à aider les cliniciens à soulever le sol des patients en toute sécurité.

Indications

Il est indiqué pour être utilisé sur des patients nécessitant une assistance pour être levés du sol et être installés sur une autre surface.

Description

Le Banana FloJac est un dispositif de levage pneumatique composé de quatre couches gonflables et d'un support à coin. Le support à coin peut être utilisé pour assurer le confort des patients souffrant de difficultés respiratoires et leur permettre de se mettre en position semi-couchée.

Le FloJac supporte une charge maximale d'utilisation de 500 kg.

Groupe de patients ciblé

Patients ayant besoin d'aide pour se lever à la verticale.

Utilisateurs prévus

Ce dispositif est conçu pour être utilisé par des professionnels de santé formés à son utilisation ou par toute personne possédant la formation ou les connaissances requises.

Contre-indications

Patients présentant des fractures thoraciques, cervicales ou lombaires jugées instables après décision médicale et exécution d'une analyse de risques.

Patients excédant la charge maximale d'utilisation.

Ne pas utiliser en contact direct avec une plaie cutanée.

Avertissements et mises en garde

- Ne pas excéder la charge maximale d'utilisation.
- Ne jamais laisser un patient sans surveillance sur le FloJac.
- Effectuer une analyse de risque avant d'utiliser le FloJac pour chaque patient pour évaluer l'assistance qui pourrait être nécessaire (p. ex. utilisation d'une planche dorsale).
- Toujours gonfler les couches dans l'ordre (de 1 à 4 et finir avec le support à coin). NE PAS commencer par gonfler le support à coin. Les couches doivent être entièrement gonflées dans l'ordre. Autrement, le FloJac pourrait devenir instable.

- Cesser de gonfler la couche lorsque l'indicateur de pression libère de l'air. NE PAS SURGONFLER. Pour détecter un écoulement d'air au niveau de l'indicateur de pression, placer la main directement sur l'indicateur de pression de la couche correspondante.
- Pour éviter toute explosion, ne pas utiliser en présence de gaz anesthésique. Ne pas utiliser dans une chambre hyperbare ou dans des tentes à oxygène.
- Évaluer la zone environnante avant de manœuvrer le FloJac. Éviter tout contact avec des objets tranchants ou des instruments.
- Le FloJac peut être déplacé/tourné à l'aide des dix poignées situées autour du dispositif, mais il ne doit jamais être utilisé pour transporter un patient dans un couloir ou sur un parking. NE PAS utiliser les sangles de sécurité du patient pour déplacer le FloJac.
- Veiller à ce que les sangles de sécurité soient bien serrées avant tout déplacement ou toute rotation. Au moins deux soignants formés et expérimentés sont nécessaires pour déplacer le dispositif. Chaque soignant DOIT utiliser deux poignées à la fois tout en manœuvrant le patient.
- Ne pas tenter de déplacer ou de tourner un patient sur un FloJac non gonflé.
- Consulter les instructions du B-FloPump lors de l'utilisation de la pompe.
- Inspecter le dispositif. Le tissu doit être intact et ne doit présenter aucune fente ni déchirure. La couture au niveau des poignées doit être inspectée afin de vérifier son intégrité.
- Ne pas utiliser le dispositif s'il semble être endommagé, mouillé ou usé.
- Veiller à utiliser le dispositif adéquat.
- Toujours utiliser l'équipement adéquat dans les tailles appropriées.
- Suivre les directives du RCN ou équivalentes.
- En cas d'incendie, veiller à ce que le FloJac soit dissimulé dans le EVAC Pro pour pouvoir procéder à l'évacuation

En cas d'incident grave mettant en cause le dispositif, l'utilisateur doit le signaler à GBUK, ainsi qu'aux autorités compétentes desquelles relèvent l'utilisateur ou le patient. En cas de défaut présumé du dispositif, l'utilisateur doit le signaler à GBUK et lui renvoyer le dispositif afin qu'il soit examiné.

Compatibilité

Veillez consulter le site <https://www.gbukgroup.com/flojac.pdf> pour obtenir une liste des pompes compatibles.

Guide de l'utilisateur

Veillez consulter le site <https://www.gbukgroup.com/flojac.pdf> pour trouver le Guide de l'utilisateur FloJac.

Mode d'emploi

1. Déclipser les deux boucles avant sur le sac de stockage et déplier le rabat.
2. Déclipser la boucle unique pour libérer la section jaune du sac.
3. Dérouler le FloJac au sol.
4. Veiller à ce que toutes les soupapes d'admission soient fermées avant de gonfler le dispositif. Veiller à ce que les cinq soupapes d'admission soient fermées sur le dispositif. Si ces dernières ne sont pas fermées, tourner la poignée de la soupape arrondie dans le sens inverse des aiguilles d'une montre.
5. Brancher la pompe dans une prise voisine ou au powerpack. Veiller à ce que les câbles n'occasionnent pas de risque de trébuchement.

6. Transférer le patient sur le FloJac à l'aide de draps de positionnement, d'un matelas à air ou d'une planche à rouleaux flexible. Veiller à ce que la tête du patient se situe à l'extrémité supérieure du dispositif, comme indiqué par l'icône de tête, et à ce que le patient soit positionné au centre du FloJac.
7. Maintenir le patient en position sur le FloJac en raccordant les sangles de sécurité. NE PAS serrer les sangles en travers du corps du patient.

GONFLAGE DU FLOJAC

1. En commençant avec la couche 1, appuyer sur le bouton on/off du compresseur et la gonfler ; ce processus prend quelques secondes. Les soupapes d'entrée s'ouvriront une fois que l'embout à olive (équipé d'un adaptateur) sera introduit dans la soupape d'admission.
2. Une fois l'embout à olive retiré, la soupape d'admission se fermera.
3. Si la couche est surgonflée, les soupapes de l'indicateur de pression commenceront à expulser de l'air. Il s'agit d'une fonction de sécurité de ce dispositif, le tuyau doit cependant être retiré immédiatement de la couche.
4. Répéter les étapes 1 à 3 pour les couches 2, 3 et 4 jusqu'à ce que le FloJac atteigne la hauteur souhaitée.
5. La soupape d'entrée pour le support à coin se trouve à l'extrémité supérieure du dispositif et elle peut être gonflée si nécessaire pour former un support à coin. Suivre les étapes 1 à 3 pour poursuivre le gonflage.
6. Une fois toutes les couches nécessaires gonflées, éteindre le compresseur et serrer les sangles de sécurité.
7. Le chariot ou le lit du patient peut désormais être amené à côté du FloJac pour permettre le transfert latéral du patient en suivant les étapes des instructions indiquées ci-dessus.
8. Il y a 3 poignées de chaque côté, 2 à l'extrémité supérieure/inférieure pouvant être employées pour changer l'orientation du dispositif. NE PAS transporter un patient dans un couloir ou sur un parking.

DÉGONFLAGE DU FLOJAC

1. Une fois le patient transféré depuis le FloJac, ce dernier peut être dégonflé. Dégonfler d'abord le support à coin (si celui-ci a été gonflé), puis les couches 4, 3, 2 et 1.
2. Pour dégonfler le dispositif, pousser la soupape d'admission et la tourner vers la droite.
3. Une fois dégonflé, plier le FloJac en deux dans le sens de la longueur et l'enrouler de l'extrémité supérieure à l'extrémité inférieure.
4. Le FloJac peut à présent être rangé dans le sac de stockage et repositionné dans le chariot.
5. Veiller à ce que toutes les couches et le coin soient bien dégonflés avant de les plier et les ranger dans le chariot.

Stockage et manutention

Conservé au sec et à l'abri de la lumière directe du soleil.

Procédures de mise au rebut

Mettre le dispositif au rebut conformément à la politique de l'établissement.



Matériaux :

Couche supérieure et support à coin : Nylon. Testé conformément à la norme EN597-1

Poignées : TPU

Ne contient pas de latex de caoutchouc naturel.

Longueur : 77"/195,5 cm

Épaisseur : 39"/99 cm

Hauteur des couches 1 à 4 entièrement gonflées : 30"/76,2 cm

Garantie

1. Terme de la garantie

Le kit de levage de patient FloJac (ci-après désigné par le Dispositif) est garanti exempt de défauts de fabrication et de vices de matériaux pendant un (1) an à compter de sa date d'expédition sur votre site (ci-après désignée par la Période de garantie).

2. Que faire en cas de défaut

Dans le cas peu probable de survenue d'un problème pendant la Période de garantie, vous devez contacter GBUK Banana on + 44 (0)1757 288587 dès que possible. Vous ne pouvez pas continuer à utiliser le dispositif tant que vous n'aurez pas identifié le problème en question. Nous vous fournirons sur demande, dès que possible, un dispositif temporaire afin de réduire au maximum votre temps d'arrêt sans dispositif.

Vous devez nous retourner le dispositif dans les meilleurs délais. L'adresse de retour est la suivante : GBUK Banana, Woodland House, Blackwood Hall Business Park, North Duffield, Selby, North Yorkshire, YO8 5DD, RU. Vous devez vous acquitter des frais de retour du dispositif.

3. Ce que GBUK s'engage à faire

Dès la réception de votre dispositif, nous pourrions :

- réparer votre dispositif ; ou
- remplacer votre dispositif si nous pensons que ce dernier ne peut être réparé.

Nous vous retournerons à nos frais le dispositif réparé ou un nouveau dispositif. Dès sa réception, vous devez retourner dès que possible (dans les 7 jours) et à vos frais le dispositif de prêt à l'adresse renseignée dans le paragraphe 2.

4. Exclusions de la garantie

Veillez noter que les actions suivantes invalident la garantie ;

- (a) si vous utilisez toujours le Dispositif après avoir averti GBUK d'un problème sur ce dernier ;
- (b) si le défaut survient suite au non respect de votre part des instructions orales ou écrites de GBUK relatives au stockage, à la mise en service, à l'utilisation ou à la maintenance du Dispositif ;
- (c) si vous modifiez, réparez le Dispositif ou permettez à une tierce partie de le modifier ou le réparer sans autorisation de la part de GBUK ; et/ou
- (d) si le défaut est la conséquence d'une usure normale, de dommage intentionnel, de négligence, d'une mauvaise manipulation ou de conditions de stockage ou de travail anormales.

5. La garantie est personnelle

Seule la personne ou l'entreprise ayant acheté le Dispositif peut bénéficier de la garantie.

Celle-ci ne peut être transférée à une autre personne sans autorisation préalable de la part de GBUK.

Toute personne non couverte par la présente garantie ne dispose d'aucun droit d'appliquer ses conditions.

6. Responsabilité

6.1 GBUK ne sera aucunement tenue responsable envers vous ou toute tierce partie en cas de perte ou de dommage causé dans le cas où vous décideriez de continuer à utiliser le Dispositif après avoir identifié un défaut sur ce dernier.

6.2 Aucun point de la présente garantie ne limite ou n'exclut la responsabilité de GBUK en cas de :

- (a) décès ou préjudice corporel causé par sa propre négligence ou par la négligence de ses employés, agents ou sous-traitants (le cas échéant) ;
- (b) fraude ou déclaration inexacte et frauduleuse ;
- (c) violation des conditions définies dans la section 12 du Sale of Goods Act de 1979 ;
- (d) produits défectueux en vertu de la Loi britannique de 1987 sur la protection du consommateur ; ou
- (e) toute question à l'égard de laquelle il serait illégal pour GBUK d'exclure ou de restreindre la responsabilité.

6.3 Sous réserve du paragraphe 6.2 :

- (a) GBUK ne saurait en aucun cas être responsable envers le Client, de toute perte, qu'elle soit contractuelle ou délictuelle (y compris toute négligence), tout manquement aux obligations légales ou autrement, toute perte de profit, ou toute perte indirecte ou consécutive découlant de ou en lien avec la présente garantie ; et
- (b) la responsabilité totale de GBUK envers le Client à l'égard de toute autre perte découlant de ou en lien avec la présente garantie, qu'elle soit contractuelle ou délictuelle (y compris toute négligence), de manquement aux obligations légales ou autrement, ne doit en aucune circonstance dépasser la somme de 1 000 000 £.

6.4 La responsabilité de GBUK en vertu de la présente disposition 6 prend fin à l'expiration de la Période de garantie.

6.5 La présente garantie couvre l'intégralité de la responsabilité de GBUK en cas de défaut au niveau du Dispositif. Les éventuels autres conditions, garantie ou termes qui pourraient s'appliquer entre les parties, avoir un caractère implicite ou être intégrés dans la présente licence ou tout contrat accessoire, que cela soit défini par la loi, la common law ou autrement, sont exclus par la présente, y compris les conditions implicites, les garanties ou tout autre terme quant à la qualité satisfaisante, l'aptitude à l'usage ou l'utilisation de compétences et de soins raisonnables.

7. Droit applicable et juridiction compétente

- (a) Le présent Contrat, et tout litige ou réclamation découlant de celui-ci ou en rapport avec lui ou sa teneur ou sa formation (y compris les litiges ou réclamations non contractuels) seront régis par et interprétés en conformité avec la loi britannique et galloise.
- (b) Chaque partie accepte irrévocablement de se soumettre à la juridiction exclusive britannique et galloise pour tout litige ou réclamation découlant de ou en lien avec le présent Contrat ou sa teneur ou formation (y compris les litiges ou réclamations non contractuels).

Nettoyage

- Entre chaque utilisation, nettoyer soigneusement le dispositif dès que possible en utilisant des lingettes imbibées d'alcool ou Actichlor. Veiller à bien utiliser des solutions nettoyantes non abrasives.
- Gonfler intégralement toutes les couches et nettoyer manuellement le dispositif jusqu'à ce qu'il soit visiblement propre.
- Tant qu'il n'est pas visiblement propre, répéter le nettoyage. Laisser le dispositif sécher totalement à l'air libre avant de le ranger.
- Si une inspection visuelle révèle que le dispositif est toujours contaminé malgré plusieurs tentatives de nettoyage, le mettre au rebut conformément aux directives locales de l'établissement.

- Ne pas appliquer de produits nettoyants à base d'eau de Javel sur le FloJac, le chariot ni sur quelque autre partie du kit.

Maintenance

Le FloJac doit être inspecté régulièrement pour s'assurer de ce qui suit :

- Toutes les soupapes fonctionnent parfaitement et peuvent être verrouillées, ouvertes et fermées.
- Toutes les sangles et boucles de sécurité fonctionnent parfaitement.
- Les poignées latérales sont fixées et entièrement sécurisées
- Il n'y a pas de perforation ou de déchirure sur le FloJac.

Service de réparation au Royaume-Uni – + 44 (0) 01757 288587

IT

Per richiedere assistenza su questi prodotti, chiamare il numero +44 (0)1757 288 587, citando il numero di lotto del dispositivo.

Immagine e identificazione dei componenti

1. Strato 1
2. Strato 2
3. Strato 3
4. Strato 4
5. Valvole di ingresso 1-4
6. Valvola indicatrice di pressione su ogni strato
7. Cinghia di sicurezza per il paziente (fissata su entrambi i lati)
8. Maniglie
9. Supporto a cuneo
10. Valvole di ingresso e di uscita per il supporto a cuneo
11. Ugello e valvola di ingresso

Uso previsto

Il dispositivo è stato progettato per facilitare il sollevamento dei pazienti dal pavimento da parte degli operatori sanitari in tutta sicurezza.

Indicazioni per l'uso

Il dispositivo è indicato per l'uso su pazienti che necessitano di assistenza nella fase di sollevamento dal pavimento a un'altra superficie.

Descrizione

Banana FloJac è un dispositivo di sollevamento ad aria compressa composto da quattro strati gonfiabili e da un supporto a cuneo. Il supporto a cuneo può essere utilizzato per fornire comfort al paziente che può avere difficoltà respiratorie e consente di giacere in posizione semisdraiata. FloJac ha un carico di lavoro sicuro (SWL) pari a 500 kg.

Gruppo mirato di pazienti

Pazienti che necessitano di assistenza per completare il sollevamento in verticale.

Utente previsto

Il dispositivo è destinato ad essere utilizzato da professionisti sanitari addestrati o da soggetti con formazione e conoscenza appropriate.

Controindicazioni

Pazienti con fratture toraciche, cervicali o lombari ritenute instabili, a meno che non sia stata effettuata una decisione clinica e una valutazione del rischio.

Pazienti che superano il limite di SWL.

Non usare a contatto diretto con cute lesionata.

Avvertenze e precauzioni

- Non eccedere il limite di SWL.
- Non lasciare mai un paziente non sorvegliato sul FloJac.
- Eseguire una valutazione completa dei rischi prima di utilizzare FloJac con ogni paziente per valutare quale assistenza possa essere necessaria, ad esempio una tavola spinale.
- Gonfiare sempre gli strati nell'ordine (da 1 a 4, e infine il supporto a cuneo). NON gonfiare per primo il supporto a cuneo. Gli strati devono essere gonfiati completamente in sequenza. In caso contrario, FloJac potrebbe diventare instabile.



- Smettere di gonfiare lo strato quando l'indicatore di pressione rilascia aria. **NON GONFIARE ECCESSIVAMENTE.** Per rilevare il rilascio di aria dall'indicatore di pressione, posizionare la mano direttamente sull'indicatore di pressione dello strato corrispondente.
- Per evitare il rischio di esplosione, non utilizzare in presenza di gas anestetici. Non utilizzare in camere iperbariche o in tende ad ossigeno.
- Valutare l'area circostante prima di manovrare FloJac. Evitare il contatto con oggetti o strumenti taglienti.
- FloJac può essere spostato/ruotato utilizzando le dieci maniglie situate attorno al dispositivo, ma non deve mai essere utilizzato per trasportare un paziente lungo un corridoio o in un parcheggio. **NON** utilizzare le cinghie di sicurezza del paziente per spostare FloJac.
- Assicurarsi che le cinghie di sicurezza siano strette prima di effettuare spostamenti o altre manovre. Per spostare il dispositivo sono necessari almeno due operatori esperti e addestrati. Per movimentare il paziente ciascun operatore **DEVE** utilizzare due maniglie alla volta.
- Non tentare di trasportare o ruotare il paziente su un FloJac non gonfiato.
- Per l'utilizzo della pompa, consultare le istruzioni per l'uso di B-FloPump.
- Ispezionare il dispositivo. Il materiale deve essere intatto e non presentare lacerazioni o strappi. Ispezionare le cuciture delle maniglie per assicurarsi che siano intatte.
- Non utilizzare il dispositivo se presenta segni di danni, umidità o usura.
- Assicurarsi di utilizzare il dispositivo corretto.
- Utilizzare sempre l'attrezzatura e le dimensioni corrette.
- Seguire le linee guida locali.
- In caso di incendio, assicurarsi che FloJac sia stato riposto nell'EVAC Pro per l'evacuazione.

In caso di incidente grave in cui è coinvolto il dispositivo, l'utente deve segnalare l'evento alla GBUK e all'autorità di competenza in cui ha sede l'utente/paziente. In caso di un sospetto difetto del dispositivo, l'utente deve segnalare l'evento alla GBUK, a cui dovrà essere restituito il dispositivo per verifica.

COMPATIBILITÀ

Visitare il sito <https://www.gbukgroup.com/flojac.pdf> per la lista delle pompe compatibili.

Guida per l'utente

Visitare il sito <https://www.gbukgroup.com/flojac.pdf> per la Guida per l'utente FloJac.

Istruzioni per l'uso

1. Sganciare le due fibbie anteriori della sacca di custodia e aprire il lembo.
2. Sganciare la fibbia singola per liberare la sezione gialla della borsa.
3. Srotolare FloJac sul pavimento.
4. Prima di gonfiare il dispositivo assicurarsi che tutte le valvole di ingresso siano chiuse. Assicurarsi che tutte e cinque le valvole di ingresso del dispositivo siano chiuse. Se non sono chiuse, ruotare in senso antiorario la manopola rotonda della valvola.
5. Collegare la pompa a una presa di corrente o a un powerpack nelle vicinanze. Assicurarsi che i cavi non costituiscano un pericolo di inciampo.

6. Trasferire il paziente su FloJac utilizzando teli di scorrimento, un materasso ad aria o un'asse flessibile di trasferimento. Assicurarsi che la testa del paziente si trovi all'estremità del dispositivo, come indicato dal simbolo della testa, e che il paziente sia al centro di FloJac.
7. Fissare il paziente su FloJac collegando le cinghie di sicurezza. **NON** stringere le cinghie sul corpo del paziente.

GONFIAGGIO DI FLOJAC

1. Iniziando con lo strato 1, premere il pulsante on/off del compressore e gonfiare questo strato, che si gonfierà in pochi secondi. Le valvole di ingresso si aprono quando l'ugello del tubo flessibile (con adattatore) viene spinto sulla valvola stessa.
2. Una volta rimosso l'ugello del tubo flessibile, la valvola di ingresso si chiude.
3. Se lo strato è troppo gonfio, le valvole di indicazione della pressione iniziano a espellere l'aria. Si tratta di una misura di sicurezza del dispositivo, ma il tubo deve essere rimosso immediatamente dallo strato.
4. Ripetere i passaggi da 1 a 3 per gli strati 2, 3 e 4 o finché il FloJac non raggiunge lo spessore desiderato.
5. La valvola di ingresso per il supporto a cuneo si trova all'estremità della testa del dispositivo e se il supporto è necessario può essere gonfiata. Seguire i passaggi da 1 a 3 per il gonfiaggio.
6. Una volta gonfiati tutti gli strati necessari, spegnere il compressore e stringere le cinghie di sicurezza.
7. A questo punto, la barella o il letto del paziente possono essere affiancati a FloJac per consentire il trasferimento laterale del paziente, come indicato nelle istruzioni per l'uso di cui sopra.
8. Sono presenti 3 maniglie su ciascun lato, 2 all'estremità della testa e dei piedi che possono essere utilizzate per cambiare l'orientamento del dispositivo. **NON** trasportare un paziente lungo un corridoio o in un parcheggio.

SGONFIAGGIO DI FLOJAC

1. Una volta che il paziente è stato trasferito da FloJac, è possibile sgonfiarlo. Sgonfiare prima il supporto a cuneo (se gonfio) e poi gli strati 4, 3, 2 e 1.
2. Per sgonfiare il dispositivo, spingere la valvola di ingresso verso l'interno e ruotare verso destra.
3. Una volta sgonfiato, piegare FloJac a metà nel senso della lunghezza e arrotolarlo partendo dall'estremità della testa a quella dei piedi.
4. A questo punto, FloJac può essere riposto nella sacca di custodia e rimesso nel carrello.
5. Assicurarsi che tutti gli strati e il cuneo siano completamente sgonfi prima di piegarli e riporli nel carrello.

Conservazione e manutenzione

Conservare in luogo asciutto e lontano dalla luce diretta del sole.

Procedure di smaltimento

Smaltire il dispositivo in conformità con le disposizioni ospedaliere locali.

Materiali:

Strato superiore e supporto a cuneo: Nylon. Testati secondo EN597-1
Maniglie: TPU
Non realizzate con lattice di gomma naturale.
Lunghezza: 77"/195,5 cm
Larghezza: 39"/99 cm
Spessore dello strato da 1 a 4 quando è completamente gonfio: 30"/76,2 cm

Garanzia

1. Periodo di garanzia

Il kit di sollevamento paziente FloJac (il Dispositivo) è garantito come esente da difetti di materiali e di fabbricazione per (1) un anno dalla data di spedizione del Dispositivo al cliente (il Periodo di garanzia).

2. Cosa fare in caso di difetti

Nell'improbabile caso in cui si verifichi un problema durante il Periodo di garanzia, l'utente deve contattare GBUK Banana al num. +44 (0)1757 288587 il più presto possibile. Una volta individuato il problema, l'utente non deve continuare a utilizzare il Dispositivo. Su richiesta, forniremo prontamente un Dispositivo temporaneo in modo da ridurre al minimo il periodo di inattività del dispositivo.

Il Dispositivo deve essere restituito il prima possibile. L'indirizzo per i resi è:

GBUK Banana, Woodland House, Blackwood Hall Business Park, North Duffield, Selby, North Yorkshire, YO8 5DD, UK. Le spese di spedizione per la restituzione del Dispositivo sono a carico del cliente.

3. In che modo intervenire GBUK

Al ricevimento del Dispositivo, a nostra scelta, provvederemo a:

- riparare il Dispositivo; o
- sostituire il Dispositivo se riteniamo che non possa essere riparato.

Il Dispositivo riparato o sostituito verrà restituito al cliente a nostre spese. Una volta ricevuto, il cliente deve restituire prontamente (e in ogni caso entro 7 giorni) il dispositivo temporaneo in prestito all'indirizzo indicato al paragrafo 2, a proprie spese.

4. Esclusioni dalla garanzia

Si noti che le seguenti azioni invalidano la garanzia:

- (a) se il Dispositivo viene ulteriormente utilizzato dopo aver comunicato a GBUK l'esistenza di un problema con esso;
- (b) se il difetto si verifica perché l'utente non ha seguito le istruzioni orali o scritte di GBUK relative alla conservazione, alla messa in funzione, all'uso o alla manutenzione del Dispositivo;
- (c) se si modifica, si ripara o si permette a terzi di modificare o riparare il Dispositivo senza il consenso di GBUK; e/o
- (d) se il difetto è dovuto a normale usura, danno intenzionale, negligenza, cattiva gestione o condizioni anomale di conservazione o di utilizzo.

5. La garanzia è personale

La presente garanzia è strettamente riservata alla persona o all'organizzazione che acquista il Dispositivo e non può essere trasferita ad altro soggetto senza il previo consenso scritto di GBUK.

Altri soggetti esclusi dalla presente garanzia non avranno alcun diritto di far valere i termini della stessa.

6. Responsabilità

- 6.1 GBUK non sarà responsabile nei confronti dell'utente o di terzi per eventuali perdite o danni causati dalla prosecuzione dell'utilizzo del dispositivo dopo aver individuato un difetto dello stesso.
- 6.2 Le disposizioni della presente garanzia non limitano o escludono la responsabilità di GBUK per:
 - (a) morte o lesioni personali causate dalla negligenza dell'azienda o dei suoi dipendenti, agenti o subappaltatori (a seconda dei casi);
 - (b) frode o dichiarazioni fraudolente;
 - (c) violazione dei termini impliciti nella sezione 12 del Sale of Goods Act 1979;
 - (d) prodotti difettosi ai sensi del Consumer Protection Act 1987; o
 - (e) eventuali aspetti rispetto ai quali sarebbe illegale per GBUK escludere o limitare la responsabilità.

6.3 Fatto salvo il paragrafo 6.2:

- (a) GBUK non sarà in alcun caso responsabile nei confronti del Cliente, per contratto, illecito (inclusa la negligenza), violazione di obblighi di legge o altro, per eventuali perdite di profitto o perdite indirette o consequenziali derivanti da o in relazione alla presente garanzia; e
- (b) La responsabilità totale di GBUK nei confronti del Cliente per ogni altra perdita derivante da o in relazione alla presente garanzia, per contratto, illecito (inclusa la negligenza), violazione di obblighi di legge o altro, non potrà in alcun caso superare il limite di 1.000.000 £ (un milione di sterline).

6.4 La responsabilità totale di GBUK ai sensi della presente clausola 6 cessa alla scadenza del Periodo di garanzia.

6.5 La presente garanzia definisce l'intera responsabilità di GBUK in merito ai difetti del Dispositivo. Tutte le altre condizioni, garanzie o altri termini che potrebbero avere effetto tra le parti o essere impliciti o incorporati in questa licenza o in qualsiasi contratto collaterale, sia per legge, che per common law o altro, sono qui escluse, comprese le condizioni implicite, le garanzie o altri termini relativi alla qualità soddisfacente, all'idoneità allo scopo o all'uso di ragionevole perizia e cura.

7. Legge applicabile e foro competente

- (a) Il Contratto, e qualsiasi controversia o reclamo derivante da o in relazione ad esso o al suo oggetto o alla sua formazione (comprese le controversie o i reclami di natura extracontrattuale), saranno disciplinati e interpretati in conformità alla legge dell'Inghilterra e del Galles.
- (b) Ciascuna delle parti accetta irrevocabilmente che i tribunali dell'Inghilterra e del Galles siano competenti in via esclusiva per la risoluzione di eventuali controversie o reclami derivanti o in relazione al presente Contratto, al suo oggetto o alla sua formazione (comprese le controversie o i reclami extracontrattuali).

Pulizia

- Tra un utilizzo e l'altro, pulire accuratamente il dispositivo il prima possibile con salviette alcoliche o Actichlor. Assicurarsi che le soluzioni detergenti non siano abrasive.
- Gonfiare completamente tutti gli strati e pulire manualmente il dispositivo fino a quando non è visibilmente pulito.
- Ripetere il lavaggio se il dispositivo non appare pulito. Lasciare asciugare completamente il dispositivo all'aria prima di riporlo.
- Se invece l'ispezione visiva mostra che il dispositivo è ancora contaminato nonostante numerosi tentativi, smaltirlo in linea con il protocollo ospedaliero locale.
- Non utilizzare detergenti a base di candeggina su FloJac, sul carrello o su qualsiasi altra parte del kit.

Manutenzione

FloJac deve essere ispezionato periodicamente per garantire quanto segue:

- che tutte le valvole siano perfettamente funzionanti e possano essere bloccate in apertura e chiusura;
- che tutte le cinghie e le fibbie di sicurezza del paziente siano perfettamente funzionanti;
- Le maniglie laterali sono attaccate e perfettamente assicurate.
- che FloJac non presenti forature o strappi.

Assistenza nel Regno Unito: +44 (0) 01757 288587



ES

En caso de necesitar ayuda en relación con estos productos, llame al número +44 (0)1757 288 587 e indique el número de lote del producto sanitario.

Imagen e identificación de las partes

1. Capa 1
2. Capa 2
3. Capa 3
4. Capa 4
5. Válvulas de entrada 1-4
6. Válvula indicadora de presión en cada capa
7. Correa de seguridad para el paciente (atada en ambos lados)
8. Asas
9. Respaldo cuneiforme
10. Válvulas de entrada y salida para el respaldo cuneiforme
11. Boquilla de manguera y válvula de entrada

Uso previsto

El producto sanitario está diseñado para ayudar a los profesionales sanitarios a levantar a los pacientes del suelo de forma segura.

Indicaciones de uso

El producto sanitario está indicado para su uso en pacientes que requieran ayuda para levantarse del suelo o de otra superficie.

Descripción

El FloJac Banana es un producto sanitario de elevación hinchable compuesto de cuatro capas hinchables y un respaldo cuneiforme. El respaldo cuneiforme puede utilizarse para la comodidad de pacientes que tengan dificultades respiratorias y les permite permanecer tumbados en una posición semirreclinada.

El FloJac tiene una carga de trabajo segura (CTS) de 500 kg.

Grupo objetivo de pacientes

Pacientes que requieran ayuda para erguirse verticalmente.

Usuarios a los que va destinado

El producto sanitario está indicado para su uso por parte de profesionales sanitarios cualificados y otras personas con la formación y conocimientos necesarios.

Contraindicaciones

Pacientes con fracturas torácicas, cervicales o lumbares consideradas inestables, a menos que se tome una decisión clínica y se haga una evaluación del riesgo. Pacientes que sobrepasen la CTS. No utilizar en contacto directo con piel dañada.

Advertencias y precauciones

- No sobrepase la CTS.
- Nunca deje solo a un paciente en el FloJac.
- Haga una evaluación del riesgo completa antes de utilizar el FloJac con un paciente para comprobar qué apoyo podría ser necesario, p. ej., una tabla de rescate.
- Infle siempre las capas en orden (de la capa 1 a la 4, seguidas del respaldo cuneiforme). NO infle el respaldo cuneiforme primero. Las capas deben inflarse por completo una detrás de otra. De lo contrario, el FloJac podría ser inestable.

- Deje de inflar la capa cuando el indicador de presión suelte aire. NO LA INFLE EN EXCESO. Para detectar la salida de aire por el indicador de presión, coloque la mano sobre el indicador de presión de la capa correspondiente.
- Para evitar explosiones, no use el producto sanitario en presencia de gas anestésico. No use el producto sanitario en cámaras hiperbáricas ni en tiendas de oxígeno.
- Antes de manipular el FloJac, evalúe el área circundante. Evite el contacto con objetos o utensilios punzantes.
- El FloJac puede moverse/girarse usando las diez asas situadas alrededor del producto sanitario, pero no debe usarse para transportar a un paciente a lo largo de un pasillo ni en un aparcamiento. NO use las correas de seguridad para el paciente para mover el FloJac.
- Compruebe que las correas de seguridad están atadas antes de mover o girar el producto sanitario. Se necesitan al menos dos cuidadores formados y con experiencia para mover el producto sanitario. Cada cuidador DEBE usar dos asas a la vez mientras manipula al paciente.
- No intente mover ni girar a un paciente sobre el FloJac desinflado.
- Consulte las instrucciones de uso del B-FloPump al utilizar la bomba.
- Revise el producto sanitario. El producto sanitario debe estar intacto y no tener fisuras ni desgarros. Revise las costuras de las asas para comprobar que están intactas.
- No utilice el producto sanitario si está dañado, mojado o desgastado.
- Asegúrese de utilizar el producto sanitario adecuado.
- Utilice siempre el equipo y el tamaño adecuados.
- Cumpla con la normativa local aplicable.
- En caso de incendio, compruebe que el FloJac está guardado en el EVAC Pro para la evacuación.

En caso de que se produzca un accidente grave con este producto sanitario, el usuario deberá notificarlo a GBUK y a las autoridades competentes del lugar donde se encuentre el usuario o el paciente. Si se sospecha de la existencia de un fallo en el producto sanitario, el usuario deberá notificarlo a GBUK y devolverlo a GBUK para su examen.

Compatibilidad

Consulte la página <https://www.gbukgroup.com/flojac.pdf> para obtener una lista de bombas compatibles.

Manual de usuario

Consulte el manual de usuario del FloJac en la página <https://www.gbukgroup.com/flojac.pdf>.

Instrucciones de uso

1. Desabroche las dos hebillas de la bolsa de almacenamiento y despliegue la solapa.
2. Desabroche la hebilla única para liberar la sección amarilla de la bolsa.
3. Extienda el FloJac en el suelo.
4. Asegúrese de que las válvulas de entrada están cerradas antes de inflar el producto sanitario. Asegúrese de que las cinco válvulas de entrada del producto sanitario están cerradas. Si no están cerradas, gire el mango redondo de la válvula en sentido contrario al de las agujas del reloj.
5. Enchufe la bomba en un enchufe o bloque de alimentación cercano. Asegúrese de que no existe riesgo de tropiezo con los cables.
6. Transfiera al paciente al FloJac usando las sábanas deslizantes, un colchón hinchable o una tabla de transferencia enrollable flexible.

- Asegúrese de que la cabeza del paciente está situada en el extremo del producto sanitario, tal como indica el icono de la cabeza, y de que el paciente está en el centro del FloJac.
7. Sujete al paciente al FloJac conectando las correas de seguridad. NO apriete las correas al cuerpo del paciente.

INFLADO DEL FLOJAC

1. Empezando por la capa 1, pulse el botón de encendido y apagado del compresor e infle esta capa. La capa se inflará en unos segundos. Las válvulas de entrada se abrirán al introducir la boquilla de la manguera (con el adaptador).
2. Una vez retirada la boquilla de la manguera, la válvula de entrada se cerrará.
3. Si se infla la capa en exceso, la válvula indicadora de presión empezará a expulsar aire. Este es un elemento de seguridad de este producto sanitario, pero debe retirar la manguera de la capa de inmediato.
4. Repita los pasos 1-3 con las capas 2, 3 y 4, o hasta que el FloJac alcance la altura deseada.
5. La válvula de entrada del respaldo cuneiforme se encuentra en el extremo superior del producto sanitario y puede inflarse, si es necesario, para crear un respaldo cuneiforme. Siga los pasos 1-3 para su inflado.
6. Una vez que se hayan inflado todas las capas necesarias, apague el compresor y apriete las correas de seguridad.
7. Ahora, puede colocar la camilla o cama del paciente junto al FloJac para permitir la transferencia lateral del paciente siguiendo los pasos descritos en las instrucciones de uso anteriores.
8. Hay 3 asas en cada lado, 2 en el extremo de la cabeza/pie que pueden utilizarse para cambiar la orientación del producto sanitario. NO transporte al paciente por un pasillo ni en un aparcamiento.

DESINFLADO DEL FLOJAC

1. Una vez transferido el paciente desde el FloJac, ya puede desinflar el producto sanitario. Desinifle el respaldo cuneiforme primero (si se ha inflado); a continuación, desinifle las capas 4, 3, 2 y 1.
2. Para desinflar el producto sanitario, pulse la válvula de entrada hacia dentro y gire hacia la derecha.
3. Una vez desinflado, doble el FloJac por la mitad a lo largo y enróllelo desde el extremo superior hasta el inferior.
4. A continuación, guarde el FloJac en la bolsa de almacenamiento y colóquelo de nuevo en el carrito.
5. Asegúrese de desinflar por completo todas las capas y el respaldo cuneiforme antes de doblarlo y guardarlo en el carrito.

Almacenamiento y manipulación

Mantener seco y protegido de la luz solar directa.

Procedimientos de eliminación

Desechar el producto sanitario de acuerdo con el reglamento del hospital.

Materiales:

Capa superior y respaldo cuneiforme: Nylon. Comprobado conforme a EN597-1
Asas: TPU
No contiene látex de caucho natural.
Longitud: 77"/195,5 cm
Ancho: 39"/99 cm
Altura de las capas 1-4 cuando están completamente infladas: 30" (76,2 cm)

Garantía

1. Periodo de garantía

Se garantiza que el kit de elevación de pacientes FloJac (el producto sanitario) estará libre de defectos de material y mano de obra durante (1) un año desde la fecha de entrega del producto sanitario (el periodo de garantía).

2. Qué hacer en caso de defecto

En el caso improbable de que surgiese un problema durante el periodo de garantía, debe contactar a GBUK Banana en el +44 (0)1757 288587 de inmediato. No debe seguir utilizando el producto sanitario después de haber identificado un problema en él. Previa solicitud, le proporcionaremos con prontitud un producto sanitario temporal para minimizar el tiempo en el que no dispondrá de un producto sanitario.

Debe devolver el producto sanitario lo antes posible. La dirección para devoluciones es:

GBUK Banana, Woodland House, Blackwood Hall Business Park, North Duffield, Selby, North Yorkshire, YO8 5DD, Reino Unido. Deberá pagar el coste del envío de la devolución del producto sanitario.

3. Qué hará GBUK

Al recibir su producto sanitario, tomaremos una de las siguientes medidas, a nuestra elección:

- Reparar su producto sanitario.
- Reemplazar el producto sanitario si consideramos que no puede repararse.

El envío del producto sanitario reparado o del replazo correrá por nuestra cuenta. Cuando lo reciba, deberá devolver con prontitud (en un plazo de 7 días) el producto sanitario prestado a la dirección indicada en el párrafo 2. El envío correrá por su cuenta.

4. Exclusiones de la garantía

Tenga en cuenta que las siguientes acciones anularán la garantía:

- (a) Continuar usando el producto sanitario tras haber notificado a GBUK que había un problema con el producto sanitario.
- (b) Si el defecto surgiere porque usted no siguió las instrucciones verbales o por escrito de GBUK sobre cómo almacenar, poner en funcionamiento, usar o mantener el producto sanitario.
- (c) Alterar o reparar o permitir que un tercero altere o repare el producto sanitario sin el consentimiento de GBUK.
- (c) El defecto surge del desgaste normal, daño intencionado, negligencia, manejo indebido o condiciones de trabajo y almacenaje anómalas.

5. La garantía es personal

Esta garantía es personal de la persona u organización que adquirió el producto sanitario y no puede transferirse a ninguna otra persona sin el consentimiento previo por escrito de GBUK. Aquellas personas que no sean parte de esta garantía no tendrán derecho a exigir sus términos.

6. Responsabilidad

- 6.1 GBUK no asumirá responsabilidad alguna ni con usted ni con terceros en caso de pérdidas o daños causados si continúa usando el producto sanitario después de identificar algún fallo en él.
- 6.2 Nada en esta garantía excluye o limita la responsabilidad de GBUK por:
 - (a) Muerte o accidente personal causado por su negligencia o la negligencia de sus empleados, agentes o subcontratistas (cuando proceda).
 - (b) Fraude o tergiversación fraudulenta.
 - (c) Incumplimiento de los términos implícitos en la sección 12 de la Ley de venta de productos de 1979 de EE. UU.
 - (d) Productos defectuosos bajo la Ley de protección al consumidor de 1987 de EE. UU.



(e) Cualquier asunto respecto al cual sería ilegal que GBUK excluyese o limitase su responsabilidad.

6.3 Sin perjuicio del apartado 6.2:

- (a) GBUK no será bajo ninguna circunstancia responsable ante el cliente, ya sea por contrato, agravio (incluso negligencia), incumplimiento de obligaciones legales u otro modo, de ningún lucro cesante ni de ninguna pérdida indirecta que surja o esté relacionada con esta garantía.
- (b) La responsabilidad total de GBUK ante el cliente con respecto a cualquier pérdida que surja o esté relacionada con esta garantía, ya sea por contrato, agravio (incluso negligencia), incumplimiento de obligaciones legales u otro modo, no superará en ninguna circunstancia 1 000 000 GBP.
- 6.4 La responsabilidad de GBUK de conformidad con esta cláusula 6 cesa el día de vencimiento del periodo de garantía.

6.5 Esta garantía expone la total responsabilidad de GBUK por defectos en el producto sanitario. Todas las demás condiciones, garantías u otros términos que podrían tener efecto entre las partes o estar implícita o incluidas en esta licencia o cualquier contrato de garantía, ya sea por ley o de otro modo, quedan aquí excluidas, incluidas las condiciones, garantía y otros términos implícitos de calidad satisfactoria y adecuación a un fin o el uso razonable y adecuado.

7. Ley aplicable y jurisdicción

- (a) El contrato y toda reclamación o disputa surgida de o relacionada con él o sus términos (incluyendo las demandas y disputas no contractuales) se regirán y se interpretarán de conformidad con las leyes de Inglaterra y Gales.
- (b) Cada parte acuerda de forma irrevocable que los tribunales de Inglaterra y Gales tendrán jurisdicción exclusiva para resolver cualquier reclamación o disputa surgida de o relacionada con este contrato o sus términos (incluyendo las demandas y disputas no contractuales).

Limpieza

- Entre usos, limpiar bien el producto sanitario tan pronto como sea posible usando toallitas con alcohol o Actichlor. Verificar que las soluciones de limpieza no son abrasivas.
- Pasar una bayeta por el producto sanitario hasta que quede visiblemente limpio.
- Si el producto sanitario no parece limpio, repetir el paso de limpieza. Dejar secar al aire por completo antes de guardar el producto sanitario.
- Si el producto sanitario sigue contaminado al hacer una inspección visual tras varios intentos de limpieza, desecharlo siguiendo las directrices locales del hospital.
- No usar productos de limpieza con lejía para limpiar el FloJac, el carrito ni ningún componente del kit.

Mantenimiento

- Inspeccionar periódicamente el FloJac para asegurar lo siguiente:
- Todas las válvulas funcionan y pueden cerrarse y abrirse.
 - Todas las correas de seguridad del paciente y las hebillas funcionan.
 - Las asas laterales están sujetas y totalmente fijadas.
 - No hay pinchazos ni desgarros.

Servicio en el Reino Unido: +44 (0) 1757 288587

DE

Falls Sie Unterstützung für diese Produkte benötigen, rufen Sie bitte unter der Nummer +44 (0)1757 288 587 an und geben Sie die LOS-Nummer des Produkts an.

Abbildung und Identifizierung von Teilen

- Schicht 1
- Schicht 2
- Schicht 3
- Schicht 4
- Einlassventile 1-4
- Druckanzeigeventil an jeder Schicht
- Patientensicherheitsgurt (auf beiden Seiten angebracht)
- Griffe
- Keilstütze
- Einlässe und Auslassventile für Keilstütze
- Tülle und Einlassventil

Vorgesehene Verwendung

Das Produkt ist dafür vorgesehen, Klinikmitarbeitern ein sicheres Anheben von Patienten vom Fußboden zu ermöglichen.

Indikationen für die Verwendung

Das Produkt ist zur Verwendung bei Patienten indiziert, die Unterstützung durch Heben vom Fußboden auf eine andere Oberfläche benötigen.

Beschreibung

Banana FloJac ist eine luftunterstützte Hebevorrichtung, die aus vier aufblasbaren Schichten und einer Keilstütze besteht. Die Keilstütze kann verwendet werden, um dem Patienten, der möglicherweise Atembeschwerden hat, Komfort zu bieten, und ermöglicht es ihm, in einer halb liegenden Position zu liegen. FloJac hat eine sichere Traglast (SWL) von 500 kg.

Patientenzielgruppe

Patienten, die Hilfe bei Durchführung eines vertikalen Hebevorgangs benötigen.

Vorgesehene Anwender

Das Produkt ist zur Verwendung durch geschulte medizinische Fachkräfte oder durch Personen vorgesehen, die eine entsprechende Schulung erhalten haben oder über entsprechende Fachkenntnisse verfügen.

Kontraindikationen

Patienten mit thorakalen, zervikalen oder lumbalen Frakturen, die als instabil gelten, es sei denn, es wurde eine klinische Entscheidung und Risikobewertung vorgenommen.

Patienten, die die sichere Traglast überschreiten.

Nicht direkt auf verletzter Haut anwenden.

Warnhinweise und Vorsichtsmaßnahmen

- Die sichere Traglast darf nicht überschritten werden.
- Lassen Sie einen Patienten niemals unbeaufsichtigt auf dem FloJac.
- Führen Sie vor der Verwendung des FloJac bei jedem Patienten eine vollständige Risikobewertung durch, um festzustellen, welche Unterstützung erforderlich sein könnte, z. B. ein Wirbelsäulenbrett.

- Blasen Sie die Schichten immer der Reihe nach auf (1 bis 4 und zuletzt die Keilstütze). Blasen Sie die Keilstütze NICHT zuerst auf. Die Schichten müssen nacheinander vollständig aufgeblasen werden. Andernfalls könnte dies dazu führen, dass der FloJac instabil wird.
- Beenden Sie das Aufblasen der Schicht, wenn die Druckanzeige Luft ablässt. NICHT ÜBERMÄSSIG AUFBLASEN. Um das Ablassen von Luft aus der Druckanzeige zu erkennen, legen Sie eine Hand direkt über die Druckanzeige der entsprechenden Schicht.
- Um Explosionen zu vermeiden, nicht in Gegenwart von Narkosegas verwenden. Nicht in Überdruckkammern oder Sauerstoffzelten verwenden.
- Beurteilen Sie die Umgebung, bevor Sie den FloJac manövrieren. Vermeiden Sie den Kontakt mit scharfen Gegenständen oder Werkzeugen.
- Der FloJac kann mithilfe der zehn um das Produkt herum angebrachten Griffe bewegt/gedreht werden, sollte aber niemals dazu verwendet werden, einen Patienten einen Korridor entlang oder über einen Parkplatz zu transportieren. Verwenden Sie NICHT die Patientensicherheitsgurte, um den FloJac zu bewegen.
- Vergewissern Sie sich vor dem Bewegen oder Drehen, dass die Sicherheitsgurte angezogen sind. Zur Bewegung des Produkts sind mindestens zwei geschulte und erfahrene Pflegekräfte erforderlich sind. Jede Pflegekraft MUSS beim Manövrieren des Patienten zwei Griffe gleichzeitig benutzen.
- Patienten dürfen nicht auf einem FloJac bewegt oder gedreht werden, der nicht aufgeblasen ist.
- Bei Verwendung der Pumpe: siehe Gebrauchsanweisung für die B-FloPump.
- Überprüfen Sie das Produkt. Das Material muss intakt sein und darf keine Brüche oder Risse aufweisen. Die Nähte an den Griffen müssen überprüft werden, um sicherzustellen, dass die Nähte intakt sind.
- Verwenden Sie das Produkt nicht, wenn es beschädigt oder nass erscheint.
- Stellen Sie sicher, dass das richtige Produkt verwendet wird.
- Verwenden Sie stets geeignete Ausstattung und Größen.
- Befolgen Sie die Bestimmungen der Berufsverbände für Pflegeberufe (oder entsprechende Bestimmungen).
- Stellen Sie im Falle eines Brandes sicher, dass der FloJac bei der Evakuierung im EVAC Pro versteckt ist

Bei einem schwerwiegenden Zwischenfall im Zusammenhang mit dem Produkt muss der Anwender diesen Vorfall GBUK und der zuständigen Behörde an dem Ort melden, wo der Anwender/Patient ansässig ist. Falls ein Verdacht auf einen Produktfehler besteht, muss der Anwender diesen Vorfall GBUK melden und das Produkt zur Überprüfung an GBUK zurücksenden.

Kompatibilität

Eine Liste kompatibler Pumpen finden Sie auf <https://www.gbukgroup.com/flojac.pdf>.

Benutzerhandbuch

Das FloJac-Benutzerhandbuch finden Sie auf <https://www.gbukgroup.com/flojac.pdf>.

Gebrauchsanleitung

- Lösen Sie die beiden vorderen Schnallen der Aufbewahrungstasche und klappen Sie die Klappe auf.
- Lösen Sie die einzelne Schnalle, um den gelben Teil der Tasche freizugeben.
- Rollen Sie den FloJac auf dem Boden aus.

- Stellen Sie sicher, dass alle Einlassventile geschlossen sind, bevor Sie das Produkt aufblasen. Stellen Sie sicher, dass alle fünf Einlassventile am Produkt geschlossen sind. Wenn diese nicht geschlossen sind, drehen Sie den runden Ventilgriff gegen den Uhrzeigersinn.
- Schließen Sie die Pumpe an eine Steckdose oder ein Netzteil in der Nähe an. Stellen Sie sicher, dass die Kabel keine Stolpergefahr darstellen.
- Lagern Sie den Patienten mithilfe von Gleitüchern, einer Luftmatratze oder einem flexiblen Rollbrett auf den FloJac um. Stellen Sie sicher, dass sich der Kopf des Patienten am Kopfende des Produkts befindet, wie vom Kopfsymbol angezeigt, und dass sich der Patient in der Mitte des FloJac befindet.
- Sichern Sie den Patienten auf dem FloJac, indem Sie die Sicherheitsgurte verbinden. Ziehen Sie die Gurte NICHT über den Körper des Patienten an.

AUFBLASEN DES FLOJAC

- Mit Schicht 1 beginnend drücken Sie die Ein-/Ausschalttaste des Kompressors und blasen Sie diese Schicht auf; sie wird innerhalb von Sekunden aufgeblasen. Die Einlassventile öffnen sich, sobald die Schlauchtülle (mit Adapter) auf das Einlassventil geschoben wird.
- Sobald die Schlauchtülle entfernt wird, schließt sich das Einlassventil.
- Wenn die Schicht zu stark aufgeblasen ist, beginnen die Druckanzeigeventile, Luft abzulassen. Hierin besteht ein Sicherheitsmerkmal dieses Produkts, allerdings muss der Schlauch sofort aus der Schicht entfernt werden.
- Wiederholen Sie die Schritte 1-3 für die Schichten 2, 3 und 4 oder bis der FloJac die gewünschte Höhe erreicht hat.
- Das Einlassventil für die Keilstütze befindet sich am Kopfende des Produkts und kann bei Bedarf aufgeblasen werden, um eine Keilstütze zu bilden. Befolgen Sie die Schritte 1-3 zum Aufblasen.
- Sobald alle erforderlichen Schichten aufgeblasen sind, schalten Sie den Kompressor aus und ziehen Sie die Sicherheitsgurte fest.
- Der Patientenwagen oder das Bett kann nun an den FloJac herangefahren werden, um den Patienten seitlich umzulagern, wie in der obigen Gebrauchsanleitung beschrieben.
- Auf jeder Seite befinden sich 3 Griffe, 2 am Kopf-/Fußende, mit denen die Ausrichtung des Produkts verändert werden kann. Transportieren Sie einen Patienten NICHT durch einen Korridor oder über einen Parkplatz.

ENTLEEREN DES FLOJAC

- Nachdem der Patient aus dem FloJac umgelagert wurde, kann nun das Entleeren/Luftablassen erfolgen. Entleeren Sie zuerst die Keilstütze (falls aufgeblasen) und dann die Schichten 4, 3, 2 und 1.
- Um die Luft aus dem Produkt abzulassen, drücken Sie das Einlassventil ein und drehen es nach rechts.
- Falten Sie den FloJac nach dem Luftablassen der Länge nach in der Mitte und rollen Sie ihn vom Kopfende zum Fußende.
- Der FloJac kann nun in die Aufbewahrungstasche gelegt und wieder im Wagen platziert werden.
- Bitte vergewissern Sie sich, dass alle Schichten und der Keil vollständig entleert sind, bevor Sie sie zusammenfalten und im Wagen verstauen.



Aufbewahrung und Handhabung

Trocken und vor direktem Sonnenlicht geschützt aufbewahren.

Verfahrensweise bei der Entsorgung

Entsorgen Sie das Produkt gemäß den lokalen Krankenhausrichtlinien.

Materialien:

Obere Schicht und Keilstütze: Nylon. Geprüft nach EN597-1.

Griffe: TPU

Nicht aus natürlichem Kautschuklatex hergestellt.

Länge: 77"/195,5 cm

Breite: 39"/99 cm

Höhe der Schichten 1 bis 4 in vollständig aufgeblasenem

Zustand: 30"/76,2 cm

Garantie

1. Laufzeit der Garantie

Es wird garantiert, dass das FloJac-Patientenheber-Set (das Produkt) frei von Material- und Verarbeitungsfehlern ist, und zwar für ein (1) Jahr ab dem Datum der Auslieferung des Produkts an Sie (die Garantiezeit).

2. Was ist zu tun, wenn ein Defekt auftritt?

In dem unwahrscheinlichen Fall, dass ein Problem innerhalb der Garantiezeit auftritt, müssen Sie GBUK Banana unter der Nummer +44 (0)1757 288587 so schnell wie möglich kontaktieren.

Sie dürfen das Produkt nicht weiter verwenden, wenn Sie ein Problem festgestellt haben.

Auf Anfrage stellen wir Ihnen umgehend ein provisorisches Produkt zur Verfügung, um sicherzustellen, dass Ihre Ausfallzeit ohne Produkt so kurz wie möglich ist.

Sie müssen das Produkt so bald wie möglich an uns zurückgeben. Die Adresse für Rücksendungen lautet:

GBUK Banana, Woodland House, Blackwood Hall Business Park, North Duffield, Selby, North Yorkshire, YO8 5DD, UK. Sie müssen die Kosten für die Rücksendung des Produkts an uns tragen.

3. Was GBUK tun wird

Nach Erhalt Ihres Produkts werden wir, nach unserer Wahl, entweder:

- Ihr Produkt reparieren; oder
- das Produkt austauschen, wenn wir der Meinung sind, dass es nicht repariert werden kann.

Wir werden Ihnen das reparierte oder ausgetauschte Produkt auf unsere Kosten zurücksenden. Nach Erhalt müssen Sie das Leihprodukt unverzüglich (und auf jeden Fall innerhalb von 7 Tagen) auf Ihre Kosten an die in Absatz 2 angegebene Adresse zurücksenden.

4. Ausschlüsse von der Garantie

Bitte beachten Sie, dass die folgenden Handlungen zum Erlöschen der Garantie führen:

- wenn Sie das Produkt weiter benutzen, nachdem Sie GBUK informiert haben, dass ein Problem mit dem Produkt vorliegt;
- wenn der Defekt darauf zurückzuführen ist, dass Sie die mündlichen oder schriftlichen Anweisungen von GBUK bezüglich der Lagerung, Inbetriebnahme, Verwendung oder Wartung des Produkts nicht befolgt haben;
- Sie verändern oder reparieren das Produkt oder erlauben Dritten, das Produkt zu verändern oder zu reparieren, ohne dass die Zustimmung von GBUK vorliegt; und/oder
- der Defekt ist durch normale Abnutzung, vorsätzliche Beschädigung, Fahrlässigkeit, unsachgemäße Behandlung oder abnorme Lager- oder Arbeitsbedingungen entstanden.

5. Die Garantie ist personenbezogen

Diese Garantie gilt nur für die Person oder Organisation, die das Produkt gekauft hat, und kann ohne vorherige schriftliche Zustimmung von GBUK nicht auf eine andere Person übertragen werden.

Eine Person, die keine Vertragspartei dieser Garantie ist, hat keine Rechte auf Durchsetzung ihrer Bestimmungen.

6. Haftung

6.1 GBUK übernimmt keine Haftung gegenüber Ihnen oder Dritten für Verluste oder Schäden, die entstehen, wenn Sie das Produkt weiter benutzen, nachdem Sie einen Fehler daran festgestellt haben.

6.2 Durch nichts in dieser Garantie wird die Haftung von GBUK für Folgendes beschränkt oder ausgeschlossen:

- Tod oder Körperverletzung, der/die durch seine Fahrlässigkeit oder die Fahrlässigkeit seiner Mitarbeiter, Vertreter oder Subunternehmer (je nach Fall) verursacht wurde;
- Betrug oder arglistige Täuschung;
- Verletzung der Bedingungen aus Paragraph 12 des Gesetzes betreffend den Verkauf von Waren (Sale of Goods Act 1979);
- fehlerhafte Produkte nach dem Verbraucherschutzgesetz (Consumer Protection Act 1987); oder
- sämtliche Angelegenheiten, in Bezug auf die der Ausschluss oder die Beschränkung der Haftung von GBUK gesetzeswidrig wäre.

6.3 Vorbehaltlich Absatz 6.2:

- haftet GBUK unter keinen Umständen gegenüber dem Kunden, sei es aus Vertrag, unerlaubter Handlung (einschließlich Fahrlässigkeit), Verletzung gesetzlicher Pflichten oder anderweitig, für entgangenen Gewinn oder indirekte oder Folgeschäden, die sich aus oder im Zusammenhang mit dieser Garantie ergeben; und
 - übersteigt die Gesamthaftung von GBUK gegenüber dem Kunden in Bezug auf alle anderen Verluste, die sich aus oder im Zusammenhang mit dieser Garantie ergeben, sei es aus Vertrag, unerlaubter Handlung (einschließlich Fahrlässigkeit), Verletzung gesetzlicher Pflichten oder anderweitig, unter keinen Umständen £1.000.000.6.4 Die Haftung von GBUK gemäß dieser Klausel 6 endet mit Ablauf der Garantiezeit.
- 6.5 Diese Garantie legt die gesamte Verantwortung von GBUK für Defekte am Produkt fest. Alle anderen Bedingungen, Garantien oder sonstigen Bestimmungen, die zwischen den Parteien wirksam sein oder stillschweigend oder in diese Lizenz oder einen Sicherungsvertrag aufgenommen sein könnten, ob gesetzlich, nach Gewohnheitsrecht oder anderweitig, sind hiermit ausgeschlossen, einschließlich der stillschweigenden Bedingungen, Garantien oder anderen Bestimmungen hinsichtlich zufriedenstellender Qualität, Eignung für einen bestimmten Zweck oder die Anwendung angemessener Fähigkeiten und Sorgfalt.

7. Geltendes Recht und Gerichtsbarkeit

- Der Vertrag und alle Streitigkeiten oder Ansprüche, die sich aus oder in Verbindung mit ihm oder seinem Gegenstand oder Zustandekommen ergeben (einschließlich außervertraglicher Streitigkeiten oder Ansprüche), unterliegen dem Recht von England und Wales und werden entsprechend ausgelegt.
- Jede Partei stimmt unwiderruflich zu, dass die Gerichte von England und Wales ausschließlich für die Beilegung von Streitigkeiten oder Ansprüchen, die sich aus oder im Zusammenhang mit diesem Vertrag oder dessen Gegenstand oder Zustandekommen ergeben (einschließlich außervertraglicher Streitigkeiten oder Ansprüche) zuständig sind.

Reinigung

- Reinigen Sie das Produkt zwischen den Anwendungen so schnell wie möglich gründlich mit Alkoholtüchern oder Actichlor. Stellen Sie sicher, dass die Reinigungslösungen nicht scheuernd sind.
- Blasen Sie alle Schichten vollständig auf und wischen Sie das Produkt von Hand ab, bis es optisch sauber ist.
- Falls das Produkt nicht optisch sauber ist, wiederholen Sie den Reinigungsvorgang. Lassen Sie das Produkt vor der Lagerung vollständig an der Luft trocknen.
- Falls das Produkt nach mehreren Reinigungsversuchen bei Sichtprüfung weiterhin verunreinigt ist, entsorgen Sie es gemäß den lokalen Krankenhausvorschriften.
- Verwenden Sie keine Reinigungsmittel auf Bleichmittelbasis für den FloJac, den Wagen oder andere Teile des Sets.

Wartung

Der FloJac sollte regelmäßig untersucht werden, um Folgendes sicherzustellen:

- Alle Ventile sind voll funktionsfähig und können aufgesperrt und geschlossen werden.
- Alle Sicherheitsgurte und Schnallen für Patienten sind voll funktionsfähig.
- Seitengriffe sind angebracht und vollständig gesichert.
- Der FloJac weist keine Einstiche oder Risse auf.

Im Vereinigten Königreich betreut – +44 (0) 01757 288587

DA

Hvis du har brug for hjælp til disse produkter, bedes du ringe til +44 (0)1757 288 587 med angivelse af enhedens partinummer.

Billede og identifikation af reservedele

1. Lag 1
2. Lag 2
3. Lag 3
4. Lag 4
5. Tilførselsventiler 1-4
6. Trykindikatorventil på hvert lag
7. Patientsikkerhedssele (fastgjort på begge sider)
8. Håndtag
9. Kilestøtte
10. Ind- og udløbsventiler til kilestøtte
11. Dyse og indløbsventil

Tilsigtet brug

Enheden er indiceret til brug for patienter, der har behov for hjælp til at blive løftet op fra gulvet.

Indikationer for brug

Enheden er indiceret til brug for patienter, der har behov for hjælp til at blive løftet op fra gulvet til en anden overflade.

Beskrivelse

Banana FloJac er en luftassisteret løfteanordning, der består af fire oppustelige lag og en kilestøtte. Kilestøtten kan bruges til at gøre det mere behageligt for patienten, som måske har vejrtrækningsbesvær, og den gør det muligt for dem at hvile i en halvt liggende stilling.

FloJac har en sikker arbejdsbelastning (SWL) på 500 kg.

Patientmålgruppe

Patienter, der har behov for hjælp til at udføre et lodret løft.

Tilsigtede brugere

Enheden er beregnet til at blive brugt af uddannet sundhedspersonale eller personer med den rette uddannelse eller viden.

Kontraindikationer

Patienter med torakale, cervikale eller lumbale frakturer, som skønnes at være ustabile, medmindre der er foretaget en klinisk beslutning og risikovurdering.

Patienter, som overstiger den sikre arbejdsbelastning (SWL).

Må ikke bruges i direkte kontakt med beskadiget hud.

Advarsler og sikkerhedsforanstaltninger

- Den sikre arbejdsbelastning (SWL) må ikke overskrides.
- Efterlad ikke en patient uovervåget på FloJac.
- Udfør en komplet risikovurdering, før FloJac bruges til hver enkelt patient, for at vurdere, hvilken assistance der kan være påkrævet, f.eks. en rygmarsvplade.
- Oppust altid lagene i rækkefølgen (1 til 4 og til sidst kilestøtten). Kilestøtten må IKKE oppustes først. Lagene skal være helt oppustet i rækkefølgen. Hvis dette ikke sker, kan det gøre FloJac ustabil.
- Stop oppustningen af lagene, når trykindikatoren frigiver luft. MÅ IKKE OVEROPPUSTES. For at opdagde luftfrigivelse fra trykindikatoren anbringes en hånd direkte over trykindikatoren i det tilsvarende lag.



- Må ikke anvendes i nærheden af anæstesisag for at undgå en eksplosion. Må ikke anvendes i hyperbariske kamre eller i lilletele.
- Omgivelserne bør vurderes, før FloJac manøvreres. Undgå kontakt med skarpe genstande eller redskaber.
- FloJac kan flyttes/roteres ved hjælp af de ti håndtag, der befinder sig rundt om enheden, men bør aldrig bruges til at transportere en patient ned ad en korridor eller over en parkeringsplads. Brug IKKE patientens sikkerhedssele til at flytte FloJac.
- Sørg for, at sikkerhedsselerne er strammet, før enheden flyttes eller vendes. Der skal være mindst to uddannede og erfarne plejere til at flytte enheden. Hver plejer SKAL bruge to håndtag på én gang, mens patienten manøvreres.
- Forsøg ikke at flytte eller vende en patient på en uoppustet FloJac.
- Læs brugsanvisningen til B-FloPump, når pumpen skal bruges.
- Undersøg enheden. Materialet skal være intakt og ikke have synlige revner eller flænger. Syningerne i bærehåndtagene bør kontrolleres for at sikre, at syningerne er intakte.
- Enheden må ikke bruges, hvis den ser ud til at være beskadiget eller våd.
- Sørg for at bruge den rigtige enhed.
- Brug altid det rigtige udstyr og de rigtige størrelser.
- Følg de lokale retningslinjer (eller tilsvarende)
- I tilfælde af brand skal det sikres, at FloJac er gemt i EVAC Pro til evakuering

I tilfælde af en alvorlig hændelse, som involverer enheden, skal brugeren indrapportere hændelsen til GBUK og den kompetente myndighed, hvor brugeren/patienten er oprettet. Hvis der er mistanke om fejl ved enheden, skal brugeren indrapportere hændelsen til GBUK, og enheden skal returneres til GBUK til undersøgelse.

Kompatibilitet

Besøg <https://www.gbukgroup.com/flojac.pdf> for at få en liste over kompatible pumper.

Brugervejledning

Besøg <https://www.gbukgroup.com/flojac.pdf> for at læse FloJac brugervejledningen.

Betjeningsanvisninger

1. Løs de to spænder på forsiden af opbevaringsposen og fold klappen ud.
2. Løs den ene spænde for at frigive posens gule del.
3. Rul FloJac ud på gulvet.
4. Sørg for, at alle tilførselsventiler er lukkede, før enheden pustes op. Sørg for, at alle fem tilførselsventiler er lukkede på enheden. Hvis disse ikke er lukkede, drejes det runde ventilhåndtag i retning mod uret.
5. Slut pumpen til en nærliggende stikkontakt eller strømforsyningsenhed. Sørg for, at ledningerne ikke udgør en fare for at snuble.
6. Overfør patienten på FloJac ved hjælp af glidelagerne, en luftmadras eller et fleksibelt rullebræt. Sørg for, at patientens hoved er i enhedens hovedende, som angivet af hovedikonet, og at patienten ligger midt på FloJac.
7. Fastgør patienten på FloJac ved at spænde sikkerhedsselerne. Stram IKKE selerne over patientens krop.

OPPUSTNING AF FLOJAC

1. Begynd med lag 1, tryk på til/fra-knappen på kompressoren, og oppust dette lag, som vil blive pustet op på få sekunder. Tilførselsventilerne åbnes, så snart slangedysen (med adapter) skubbes over på tilførselsventilen.
2. Når slangedysen fjernes, lukkes tilførselsventilen.
3. Hvis laget pustes for meget op, vil trykindikatorventilerne begynde at udstøde luft. Dette er en sikkerhedsfunktion ved denne enhed, men slangen skal straks fjernes fra laget.
4. Gentag trin 1 – 3 for lag 2, 3 og 4, eller indtil FloJac når den ønskede højde.
5. Tilførselsventilen til kilestøtten er i hovedenden af enheden, og denne kan oppustes om nødvendigt for at danne en kilestøtte. Følg trin 1 – 3 til oppumpning.
6. Når alle de påkrævede lag er blevet pumpet op, slukkes der for kompressoren, og sikkerhedsselerne strammes.
7. Patientvognen eller -sengen kan nu bringes hen langs med FloJac for at gøre det muligt at overføre patienten lateralt ved at følge trinnene i ovenstående betjeningsanvisninger.
8. Der er 3 håndtag på hver side, 2 i hoved-/fodenden, som kan bruges til at ændre enhedens orientering. Transporter IKKE en patient ned ad en korridor eller henover en parkeringsplads.

TØMNING AF LUFTEN I FLOJAC

1. Når patienten er blevet overført fra FloJac, kan enheden nu tømmes for luft. Tøm først kilestøtten for luft (hvis den er oppustet), derefter lag 4, 3, 2 og 1.
2. For at tømme luften fra enheden skubbes tilførselsventilen ind og drejes til højre.
3. Når FloJac er tømt for luft, foldes den på langs og rulles sammen fra hovedenden til fodenden.
4. FloJac kan nu anbringes i opbevaringsposen og lægges tilbage i vognen.
5. Sørg for, at alle lag og kilen er helt tømt for luft, før den foldes og opbevares i vognen.

Opbevaring og håndtering

Opbevares tørt og væk fra direkte sollys.

Bortskaffelsesprocedurer

Bortskaf enheden i overensstemmelse med det lokale hospitals regler.

Materialer:

Øverste lag & kilestøtte: Nylon. Testet til EN597-1
Håndtag: TPU
Ikke fremstillet af naturgummilatex.
Længde: 77"/195,5 cm
Bredde: 39"/99 cm
Højde af lag 1 til 4 når helt oppustet: 30"/76,2 cm

Garanti

1. Garantiperiode

FloJac patientløftesættet (enheden) garanteres at være fri for defekter i materialer og fabrikation i (1) ét år fra datoen for forsendelse af enheden til dig (garantiperioden).

2. Hvad gør du, hvis der opstår en fejl?

Hvis der mod forventning opstår et problem inden for garantiperioden, skal du kontakte GBUK Banana på +44 (0)1757 288587 så hurtigt som muligt. Du må ikke fortsætte med at bruge enheden, når du har konstateret, at der er et problem med den. På anmodning vil vi omgående levere en midlertidig enhed for at sikre, at din nedetid uden en enhed er så kort som muligt.

Du skal returnere enheden til os så hurtigt som muligt. Adressen til returnering er:

GBUK Banana, Woodland House, Blackwood Hall Business Park, North Duffield, Selby, North Yorkshire, YO8 5DD, UK. Du skal betale udgifterne for at returnere enheden til os.

3. Hvad GBUK vil gøre

Efter modtagelse af din enhed, vil vi, efter eget skøn, enten:

- reparere din enhed, eller
- erstatte enheden, hvis vi mener, at den ikke kan repareres. Vi vil returnere den reparerede eller udskiftede enhed til dig for vores regning. Efter modtagelsen skal du omgående (og under alle omstændigheder inden for 7 dage) returnere den udlånte enhed til den adresse, der er angivet i afsnit 2, for din regning.

4. Undtagelser for garantien

Bemærk venligst, at følgende handlinger gør garantien ugyldig:

- (a) hvis du fortsætter med at bruge enheden efter at have underrettet GBUK om, at der er et problem med enheden;
- (b) hvis defekten opstår, fordi du har undladt at følge GBUK's mundtlige eller skriftlige anvisninger vedrørende opbevaring, idriftsættelse, brug eller vedligeholdelse af enheden;
- (c) hvis du ændrer eller reparerer eller tillader, at en tredjepart ændrer eller reparerer enheden, uden tilladelse fra GBUK; og/eller
- (d) hvis defekten opstår som følge af almindelig brug og slid, forsætlig skade, forsømmelighed, fejlhåndtering eller unormale opbevarings- (eller arbejds) betingelser.

5. Garantien er personlig

Denne garanti er personlig for den person eller organisation, som købte enheden, og må ikke overføres til nogen anden person uden forudgående skriftlig tilladelse fra GBUK. En person, som ikke er dækket af denne garanti, har ingen ret til at håndhæve dens vilkår.

6. Erstatningsansvar

6.1 GBUK har ikke noget erstatningsansvar over for dig eller nogen anden tredjepart for et eventuelt tab eller en skade, som er forårsaget af, at du fortsætter med at bruge enheden efter at have konstateret fejl ved den.

6.2 Intet i denne garanti begrænser eller undtager GBUK's ansvar for:

- (a) død eller personskade, som skyldes dennes forsømmelighed eller forsømmelighed hos GBUK's medarbejdere, agenter eller underleverandører (efter hvad der er relevant);
- (b) bedrageri eller svigagtig vildledning;
- (c) overtrædelse af vilkårene i henhold til paragraf 12 i den britiske Købelov af 1979;
- (d) defekte produkter i den britiske Forbrugerbeskyttelseslov af 1987; eller
- (e) ethvert forhold, i henhold til hvilket det ville være ulovligt for GBUK at ekskludere eller begrænse erstatningsansvaret.

6.3 I henhold til afsnit 6.2:

- (a) GBUK er under ingen omstændigheder ansvarlige over for kunden, hverken i henhold til kontrakten (herunder forsømmelighed), overtrædelse af den lovbestemte pligt eller på anden måde, for noget tab af fortjeneste eller noget indirekte eller deraf følgende tab, som opstår under eller i forbindelse med denne garanti; og
- (b) GBUK's samlede erstatningsansvar over for kunden med hensyn til alle andre tab, der måtte opstå under eller i forbindelse med denne garanti, enten i henhold til kontrakten, en skadeforvoldende handling (herunder forsømmelighed), overtrædelse af den lovbestemte pligt eller på anden måde skal under igen omstændigheder overstige £1.000.000.

6.4 GBUK's erstatningsansvar i henhold til denne paragraf 6 ophører ved garantiperiodens udløb.

6.5 Denne garanti omfatter hele GBUK's ansvarlighed over for defekter i enheden. Alle andre betingelser, garantier eller andre vilkår, som kunne påvirke parterne eller være underforstået eller indbefattet i denne bevilling eller en eventuel sikkerhedskontrakt, enten ved lov, sædvaneret eller på anden måde, udelukkes hermed, inklusive de underforståede betingelser, garantier eller andre vilkår med hensyn til tilfredsstillende kvalitet, egnethed til formålet eller anvendelse af rimelige færdigheder og omhu.

7. Gældende lov og jurisdiktion

(a) Kontrakten og et eventuelt stridspunkt eller krav, som måtte opstå af den eller i forbindelse med den eller dens indhold eller oprettelse (herunder stridspunkter eller krav uden for kontraktens område) afgøres af og fortolkes i henhold til lovgivningen i England og Wales.

(b) Hver part indvilliger uigenkaldeligt i, at retten i England og Wales har

(a) enekompetence til at afgøre et eventuelt stridspunkt eller krav, som måtte opstå af eller i forbindelse med denne kontrakt eller dens indhold eller oprettelse (herunder stridspunkter eller krav uden for kontraktens område).

Rengøring

- Imellem anvendelserne rengøres enheden grundigt så hurtigt som muligt med brug af spritservietter eller Actichlor. Sørg for, at rengøringsmidlerne ikke ridser.
- Oppust alle lag, og aftør enheden manuelt, indtil den er synligt ren.
- Hvis enheden ikke virker synligt ren, gentages rengøringen. Lad enheden lufttørre helt, før den opbevares.
- Hvis enheden forbliver uren efter visuel kontrol efter flere rengøringsforsøg, skal enheden bortskaffes i overensstemmelse med det lokale hospitals retningslinjer.
- Brug ikke rengøringsmidler, der indeholder blegemidler, på FloJac, vognen eller nogen anden del af sættet.

Vedligeholdelse

FloJac bør kontrolleres med jævne mellemrum for at sikre følgende:

- Alle ventiler er i fuldstændig funktionsdygtig stand og kan låses op og lukkes igen.
- Alle patientens sikkerhedssele og spænder er i fuldstændig funktionsdygtig stand.
- Sidehåndtagene er fastgjort og fuldstændig sikrede.
- Der er ingen punkteringer eller rifter i FloJac.

Servicecenter i Storbritannien – +44 (0) 01757 288587



NO

Hvis du trenger støtte for disse produktene, ring +44 (0)1757 288 587, og oppgi LOT-nummeret til enheten.

Bilde og deleidentifikasjon

1. Lag 1
2. Lag 2
3. Lag 3
4. Lag 4
5. Inntaksventiler 1–4
6. Trykkindikatorventil på hvert lag
7. Sikkerhetsstropp for pasient (festet på begge sider)
8. Håndtak
9. Kilestøtte
10. Inntak- og uttaksventiler for kilestøtte
11. Dyse og inntaksventil

Tiltent bruk

Enheten er ment å hjelpe klinikere med å løfte pasienter trygt fra gulvet.

Indikasjoner for bruk

Enheten er indisert for bruk på pasienter som trenger hjelp til å løftes fra gulvet til en annen overflate.

Beskrivelse

Banana FloJac er en luftassistert løfteanordning som består av fire oppblåsbare lag og en kilestøtte. Kilestøtten kan brukes til å gi komfort for pasienten som kan ha pustevansker og lar dem ligge i halvt liggende stilling.

FloJac har en sikker arbeidsbelastning (safe working load, SWL) på 500 kg.

Pasientmålgruppe

Pasienter som trenger hjelp til å fullføre et vertikalløft.

Tiltente brukere

Enheten skal brukes av opplært helsepersonell eller personer med riktig opplæring eller kunnskap.

Kontraindikasjoner

Pasienter med thorax-, livmorchals- eller lumbalfrakturer som anses ustabile med mindre en klinisk beslutning og risikovurdering er utført.

Pasienter som overskrider den sikre arbeidsbelastningen. Må ikke brukes i direkte kontakt med skadet hud.

Advarsler og forholdsregler

- Ikke overskrid den sikre arbeidsbelastningen.
- La aldri en pasient være uten tilsyn på FloJac.
- Utfør en fullstendig risikovurdering før bruk av FloJac med hver pasient for å vurdere hvilke hjelpemidler som kan være nødvendig, for eksempel spineboard.
- Blås alltid opp lagene i rekkefølge (1 til 4, og til slutt kilestøtten). IKKE blås opp kilestøtten først. Lagene må blåses helt opp i rekkefølge. Hvis ikke, kan dette føre til at FloJac blir ustabil.
- Stopp oppblåsingen av laget når trykkindikatoren slipper ut luft. IKKE OVERFYLL LAGENE. For å oppdage luftutslipp fra trykkindikatoren, plasser hånden direkte over trykkindikatoren til det tilsvarende laget.
- For å unngå eksplosjon, må den ikke brukes i nærheten av anestesigass. Må ikke brukes i hyperbariske kamre eller oksygentelt.

- Vurder området rundt før du manøvrerer FloJac. Unngå kontakt med skarpe gjenstander eller redskaper.
- FloJac kan flyttes/roteres ved hjelp av de ti håndtakene rundt enheten, men bør aldri brukes til å transportere en pasient ned en korridor eller over en parkeringsplass. IKKE bruk sikkerhetsstroppene for pasienten til å flytte FloJac.
- Sørg for at sikkerhetsstroppen er strammet før du flytter eller snur enheten. Minst to opplærte og erfarne omsorgspersoner kreves for å flytte enheten. Hver omsorgsperson MÅ bruke to håndtak på en gang under manøvrering av pasienten.
- Ikke forsøk å flytte eller snu en pasient på en FloJac som ikke er oppblåst.
- Se bruksanvisningen for B-FloPump når du bruker pumpen.
- Inspiser enheten. Materialet må være intakt og ikke ha noen kutt eller revner. Sønnen på håndtakene bør inspiseres for å sikre at sønnen er intakt.
- Ikke bruk enheten hvis den ser ut som den er skadet, slitt eller våt
- Sørg for at den riktige enheten blir brukt
- Bruk alltid passende utstyr og størrelser
- Følg lokale (eller tilsvarende) retningslinjer
- I tilfelle brann, sørg for at FloJac er skjult i EVAC Pro for evakuering

Ved en alvorlig hendelse som involverer enheten, skal brukeren rapportere hendelsen til GBUK og den kompetente myndigheten der brukeren/pasienten er i pleie. Ved mistanke om feil på enheten skal brukeren rapportere hendelsen til GBUK, og enheten skal returneres til GBUK for undersøkelse.

Kompatibilitet

Besøk <https://www.gbukgroup.com/flojac.pdf> for en liste over kompatible pumper.

Brukerveiledning

Besøk <https://www.gbukgroup.com/flojac.pdf> for brukerveiledningen for FloJac.

Bruksanvisning

1. Løsne de to fremre spennene på oppbevaringsvesken og brett ut klaffen.
2. Løsne enkeltspennet for å frigjøre den gule delen av posen.
3. Rull ut FloJac på gulvet.
4. Sørg for at alle inntaksventiler er lukket før du blåser opp enheten. Sørg for at alle fem inntaksventilene er lukket på enheten. Hvis disse ikke er lukket, vrir det runde ventilhåndtaket mot klokken.
5. Koble pumpen til en stikkontakt eller strømforsyning i nærheten. Sørg for at ledningene ikke utgjør en snubelfare.
6. Overfør pasienten til FloJac ved hjelp av glidelaken, en luftmadrass eller et fleksibelt rullebrett. Sørg for at pasientens hode er ved hodeenden av enheten som indikerer av hodeikonet, og at pasienten er i midten av FloJac.
7. Fest pasienten på FloJac ved å feste sikkerhetsstroppene. IKKE stram stroppene over pasientens kropp.

BLÅSE OPP FLOJAC

1. Start med lag 1, trykk på av/på-knappen på kompressoren og blås opp dette laget. Det blåses opp i løpet av sekunder. Inntaksventilene åpnes når slangedysen (med adapter) skyves inn på inntaksventilen.
2. Så snart slangedysen er fjernet, vil inntaksventilen lukkes.
3. Hvis laget overfylles, vil trykkindikatorventilene begynne å drive ut luft. Dette er en sikkerhetsfunksjon for denne enheten, men slangen må fjernes fra laget umiddelbart.

4. Gjenta trinn 1–3 for lag 2, 3 og 4, og frem til FloJac når ønsket høyde.
5. Inntaksventilen for kilestøtten er i hodeenden av enheten og denne kan blåses opp om nødvendig for å danne en kilestøtte. Følg trinn 1–3 for oppblåsning.
6. Når alle de nødvendige lagene er blåst opp, slå av kompressoren og stram sikkerhetsstroppene
7. Pasientvognen eller sengen kan nå bringes sammen med FloJac for å gjøre det mulig for pasienten å overføres sideveis, trinnene i bruksanvisningen ovenfor.
8. Det er 3 håndtak på hver side, 2 ved hode-/fotenden som kan brukes til å endre enhetens orientering. IKKE transporter en pasient nedover en korridor eller over en parkeringsplass.

TØMME FLOJAC

1. Når pasienten er overført fra FloJac, kan den tømmes. Tøm kilestøtten først (hvis den er oppblåst) og deretter lag 4, 3, 2 og 1.
2. Trykk inntaksventilen inn og vri til høyre for å tømme enheten.
3. Når den er tømt, brett FloJac i to på langs og rull fra hodeenden til fotenden.
4. FloJac kan nå legges i oppbevaringsposen og settes tilbake i vognen.
5. Sørg for at alle lagene og kilen er helt tømt før du bretter og lagrer dem i vognen.

Lagring og håndtering

Oppbevares tørt, og vekk fra direkte sollys.

Avhendingsprosedyre

Avhending av avfall i henhold til retningslinjer fra lokale sykehus.

Materialer:

Øverste lag og kilestøtte: Nylon. Testet til EN597-1

Håndtak: TPU

Ikke laget av naturgummilateks.

Lengde: 77" (195,6 cm)

Bredde: 39" (99,1 cm)

Høyden av lag 1 til 4 etter fylling: 30" (76,2 cm)

Garanti

1. Garantivilkår

FloJac-pasientløftesett (enheten) er garantert fri for defekter i materialer og utførelse i (1) ett år fra datoen for forsendelse av enheten til deg (garanti perioden).

2. Tiltak dersom defekter oppstår

I det usannsynlige tilfellet at det skulle oppstå et problem innenfor garantiperioden, må du kontakte GBUK Banana på +44 (0)1757 288587 så snart som mulig. Du må ikke fortsette bruken av enheten så snart defekten er oppdaget. Vi vil levere en midlertidig enhet ved forespørsel for å sikre at du ikke blir foruten enheten over tid. Du må sende enheten til oss så snart som mulig. Returadressen er: GBUK Banana, Woodland House, Blackwood Hall Business Park, North Duffield, Selby, North Yorkshire, YO8 5DD, Storbritannia. Du må betale for returnen av enheten.

3. Hva GBUK vil gjøre

Ved mottak av enheten din vil vi, etter eget valg, enten:

- reparere enheten, eller
- erstatte enheten dersom vi vurderer at reparasjon ikke er mulig.

Vi vil returnere den reparerte eller erstattede enheten til deg på vår regning. Ved mottak må du returnere enheten du fikk lånt (innen 7 dager) til adressen i avsnitt 2, på egen regning.

4. Unntak fra garantien

Merk at følgende handlinger vil ugyldiggjøre garantien:

- (a) hvis du fortsetter å bruke enheten etter å ha varslet GBUK om at det er et problem med enheten;
- (b) hvis defekten oppstår fordi du ikke fulgte GBUKs muntlige eller skriftlige instruksjoner angående lagring, igangkjøring, bruk eller vedlikehold av enheten;
- (c) du endrer eller reparerer eller tillater en tredjepart å endre eller reparere enheten uten samtykke fra GBUK; og/eller
- (d) mangelen oppstår som følge av rimelig slitasje, forsettlig skade, uaktsomhet, feilhåndtering eller unormale lagrings- eller arbeidsforhold.

5. Garantien er personlig

Denne garantien er personlig for personen eller organisasjonen som kjøpte enheten og kan ikke overføres til noen annen person uten skriftlig forhåndssamtykke fra GBUK.

En person som ikke er en part i denne garantien skal ikke ha noen rettigheter til å håndheve vilkårene.

6. Ansvar

- 6.1 GBUK vil ikke ha noe ansvar overfor deg eller noen tredjepart for tap eller skade forårsaket hvis du fortsetter å bruke enheten etter å ha identifisert en defekt.
- 6.2 Ingenting i denne garantien skal begrense eller utelukke GBUKs ansvar for:
 - (a) dødsfall eller personskade forårsaket av dens uaktsomhet eller uaktsomhet av dets ansatte, agenter eller underleverandører (som aktuelt);
 - (b) svindel eller uredlig uriktig fremstilling;
 - (c) brudd på vilkårene antydnet av paragraf 12 i Sale of Goods Act 1979;
 - (d) defekte produkter i henhold til Consumer Protection Act 1987; eller
 - (e) enhver sak der det ville være ulovlig for GBUK å utelukke eller begrense ansvar.
- 6.3 Med forbehold om paragraf 6.2:
 - (a) GBUK skal under ingen omstendigheter være ansvarlig overfor kunden, enten det er i kontrakt, skadevoldende handling (inkludert uaktsomhet), brudd på lovpålagte plikter eller på annen måte, for tap av fortjeneste, eller indirekte tap eller følgetap som oppstår under eller i forbindelse med denne garantien; og
 - (b) GBUKs totale ansvar overfor kunden med hensyn til alle andre tap som oppstår under eller i forbindelse med denne garantien, enten det er i kontrakt, erstatningsrett (inkludert uaktsomhet), brudd på lovpålagte plikter eller på annen måte skal under ingen omstendigheter overstige £1,000,000.
- 6.4 GBUKs ansvar i henhold til denne paragraf 6 opphører ved utløpet av garantiperioden.
- 6.5 Denne garantien fastsetter GBUKs hele ansvar for defekter på enheten. Alle andre betingelser, garantier eller andre vilkår som kan ha virkning mellom partene eller være underforstått eller inkorporert i denne isensen eller en eventuell sikkerhetskontrakt, enten det er ved lov, felles lov eller på annen måte, er herved ekskludert, inkludert underforståtte betingelser, garantier eller andre vilkår med hensyn til tilfredsstillende kvalitet, egnethet til formålet eller bruk av rimelig dyktighet og omsorg.



7. Gjeldende lov og jurisdiksjon

- Kontrakten, og enhver tvist eller krav som oppstår av eller i forbindelse med den eller dens gjenstand eller dannelse (inkludert ikke-kontraktuelle tvister eller krav), skal styres av og tolkes i samsvar med loven i England og Wales.
- Hver part godtar ugjenkallelig at domstolene i England og Wales skal ha eksklusiv jurisdiksjon til å avgjøre enhver tvist eller krav som oppstår fra eller i forbindelse med denne kontrakten eller dens gjenstand eller dannelse (inkludert ikke-kontraktuelle tvister eller krav).

Rengjøring

- Mellom hver bruk, rengjør enheten grundig så snart som mulig med spritservietter eller Actichlor. Sørg for at rengjøringsløsningene ikke er slpende.
- Blås opp alle lagene fullstendig og tørk av enheten manuelt til enheten er synlig ren.
- Gjenta rengjøringstrinnet hvis enheten ikke ser ren ut. La enheten lufttørke før oppbevaring.
- Hvis enheten forblir forurenset ved visuell inspeksjon etter flere rengjøringsforsøk, må du avhende den i samsvar med helseforetakets retningslinjer.
- Ikke bruk blekemiddelbaserte rengjøringsmidler på FloJac, vognen eller noen annen del av settet.

Vedlikehold

FloJac bør inspiseres regelmessig for å sikre følgende:

- Alle ventiler er i full stand og kan åpnes og lukkes.
- Alle pasientsikkerhetsstropper og spenner er i full stand.
- Sidehåndtakene er festet og fullstendig sikret.
- Det er ingen punkteringer eller rifter i FloJac.

Vedlikeholdt i Storbritannia – +44 (0) 01757 288587

SV

Om du behøver support for dessa produkter, ring +44 (0)1757 288 587 og ange enhetens LOT-nummer.

Identifisering av bild og delar

- Lager 1
- Lager 2
- Lager 3
- Lager 4
- Inloppsventiler 1-4
- Tryckindikatorventil på varje lager
- Patientsikkerhetsrem (fäst på båda sidor)
- Handtag
- Kilstöd
- Inlopp och utloppsventiler för kilstöd
- Munstycke och inloppsventil

Anvændningsområde

Enheden är avsedd att hjälpa läkare att säkert lyfta patienter från golvet.

Indikationer för användning

Enheden är indikerad för användning på patienter som behöver hjälp med att lyftas från golvet till en annan yta.

Beskrivning

Banana FloJac är en luftassisterad lyftanordning som består av fyra uppblåsbara lager och ett kilstöd. Kilstödet kan användas för att ge komfort för patienten som kan ha andningsvårigheter och gör att de kan ligga i halvt liggande läge. FloJac har en säker arbetsbelastning (SWL) på 500 kg.

Avsedd patientgrupp

Patienter som behöver hjälp med att slutföra ett vertikalløft.

Avsedda användare

Enheden är avsedd att användas av utbildad sjukvårdspersonal eller personer med lämplig utbildning eller kunnskap.

Kontraindikationer

Patienter med bröst-, livmoderhals- eller lumbalfrakturet som bedöms vara instabila om inte ett kliniskt beslut och en risikobedömning har gjorts.

Patienter som överskrider SWL.

Använd inte i direkt kontakt med skadad hud.

Varningar och försiktighetsåtgärder

- Överskrid inte SWL.
- Lämna aldrig en patient utan uppsikt på FloJac.
- Utfør en fullständig risikobedömning innan du använder FloJac med varje patient för att bedöma hvilken hjelp som kan behövas, t.ex. ryggradsbråda.
- Blås alltid upp lagren i ordning (1 till 4, och slutligen kilstödet). Blås INTE upp kilstödet först. Skikten måste vara helt uppblåsta i sekvenser. Om inte kan detta göra att FloJac blir instabil.
- Sluta blåsa upp lagret när tryckindikatoren släpper ut luft. BLÅS INTE UPP DET FÖR MYCKET. För att upptäcka luftutsläpp från tryckindikatoren, placera handen direkt över tryckindikatoren för motsvarande lager.
- För att undvika explosion, använd inte i närvaro av narkosgas. Använd inte i hyperbariska kammare eller syrgastält.
- Bedöm det omgivande området innan FloJac manövreras. Undvik kontakt med vassa föremål eller redskap.

- FloJac kan flyttas/roteras med hjälp av de tio handtagen som sitter runt enheten men bör aldrig användas för att transportera en patient nerför en korridor eller över en parkeringsplats. ANVÄND INTE patientsikkerhetsremmarna för att flytta FloJac.
- Se till att sikkerhetsremmarna är åtdragna innan du flyttar eller vänder. Minst två utbildade och erfarna vårdgivare krävs för att flytta enheten. Varje vårdgivare MÅSTE använda två handtag samtidigt under manövrering av patienten.
- Försök inte att flytta eller rotera en patient på en oppblåst FloJac.
- Se B-FloPump-instruktionerna för användning när du använder pumpen.
- Inspektera enheten. Materialet måste vara intakt och inte ha sprickor eller revor. Sömmarna på handtagen bör inspekteras för att säkerställa att de är intakta.
- Använd inte enheten om den verkar sliten, skadad eller våt
- Se till att rätt enhet används
- Använd alltid lämplig utrustning och slotelekar
- Följ RCN (eller motsvarande) riktlinjer
- I händelse av brand, se till att FloJac är undanstoppad i EVAC Pro för evakuering

I händelse av en allvarlig incident med enheten ska användaren rapportera händelsen till GBUK och den behöriga myndighet där användaren/patienten är etablerad. I händelse av ett misstänkt enhetsfel ska användaren rapportera händelsen till GBUK och enheten ska returneras till GBUK för undersökning.

Kompatibilitet

Besök <https://www.gbukgroup.com/flojac.pdf> för en lista över kompatibla pumpar.

Användarhandbok

Besök <https://www.gbukgroup.com/flojac.pdf> för FloJac användarhandbok.

Anvændningsanvisningar

- Haka loss de två främre spännena på förvaringsväskan och vik ut filken.
- Løssa det enda spännet för att frigöra den gula delen av påsen.
- Rulla ut FloJac på golvet.
- Se till att alla inloppsventiler är stängda innan du blåser upp enheten. Se till att alla fem inloppsventilerna är stängda på enheten. Om dessa inte är stängda, vrid det runda ventilhandtaget moturs.
- Anslut pumpen till ett nærliggande uttag eller kraftpaket. Se till att kablarne inte utgör en snubbelrisk.
- Överför patienten till FloJac med hjälp av glidlakan, en luftmadrass eller en flexibel rullbråda. Se till att patientens huvud är i huvudänden av enheten, vilket indikeras av huvudikon, och att patienten är i mitten av FloJac.
- Fäst patienten på FloJac genom att ansluta sikkerhetsremmarna. Dra INTE åt remmarna över patientens kropp.

BLÅSA UPP FLOJAC

- Börja med lager 1, tryck på/av-knappen på kompressorn och blås upp detta lager; det blåses upp inom några sekunder. Inloppsventilerna öppnas när slangmunstycket (med adapter) trycks på inloppsventilen.
- När slangmunstycket har tagits bort stängs inloppsventilen.
- Om lagret är överuppblåst kommer tryckindikatorventilerna att börja släppa ut luft. Detta är en sikkerhetsfunktion för denna enhet, men slangen måste omedelbart tas bort från lagret.

- Upprepa steg 1 – 3 för lager 2, 3 och 4 eller tills FloJac når önskad höjd.
- Inloppsventilen för kilstödet är i huvudänden av anordningen och denna kan vid behov blåsas upp för att bilda ett kilstöd. Följ steg 1 – 3 för uppblåsning.
- När alla nödvändiga lager har blåsts upp, stäng av kompressorn och dra åt sikkerhetsremmarna
- Patientvagnen eller sängen kan nu föras vid sidan av FloJac så att patienten kan förflyttas i sidled enligt stegen i bruksanvisningen ovan.
- Det finns 3 handtag på varje sida, 2 vid huvud-/fotänden som kan användas för att ändra enhetens orientering. Transportera INTE den patient genom en korridor eller över en parkeringsplats.

TÖMMA FLOJAC PÅ LUFT

- När patienten väl har flyttats från FloJac kan den tömmas på luft. Töm kilstödet först (om det är uppblåst) sedan lager 4, 3, 2 och 1.
- För att tömma enheten tryck in inloppsventilen och vrid åt höger.
- När den har tömts, vik FloJac på mitten på längden och rulla den från huvudänden till fotänden.
- FloJac kan nu placeras i förvaringsväskan och placeras tillbaka i vårdvagnen.
- Se till att alla lager och kilar är helt tömda på luft innan de fälls ihop och förvaras i vårdvagnen.

Förvaring och hantering

Förvara torr och skyddad från direkt solljus.

Avfallshantering

Kassera enheten i enlighet med sjukhusets föreskrifter.

Material:

Topplager & kilstöd: Nylon. Testad enligt EN597-1

Handtag: TPU

Inte tillverkad med naturgummilætex.

Längd: 77"/195,5 cm

Bredd: 39"/99,1 cm

Höjd på lager 1 till 4 när det är helt uppblåst: 30"/76,2 cm

Garanti

1. Garantiperiod

FloJac patientlyftsats (enheden) garanteras vara fri från defekter i material och utförande i (1) ett år från datumet då enheten skickades till dig (garanti perioden).

2. Vad man ska göra om ett fel uppstår

Om det mot förmodan skulle uppstå ett problem inom garantiperioden måste du kontakta GBUK Banana på +44 (0)1757 288587 så snart som möjligt. Du får inte fortsätta att använda enheten när du har identifierat att det finns ett problem med den. På begäran kommer vi omgående tillhandahålla en tillfällig enhet för att säkerställa att din ställeståndstid utan en enhet är så kort som möjligt. Du måste returnera enheten till oss så snart som möjligt. Adressen för retur är:

GBUK Banana, Woodland House, Blackwood Hall Business Park, North Duffield, Selby, North Yorkshire, YO8 5DD, Storbritannien. Du måste betala kostnaden för att returnera enheten till oss.

3. Vad GBUK kommer göra

När vi tar emot din enhet kommer vi, efter eget val, antingen:

- reparera din enhet; eller
- byta ut enheten om vi känner att den inte kan repareras.



Vi kommer att returnera den reparerade eller utbytta enheten till dig på vår bekostnad. Vid mottagandet måste du omedelbart (och i alla händelser inom 7 dagar) returnera läneenheten till den adress som anges i paragraf 2 på din bekostnad.

4. Undantag från garantin

Observera att följande åtgärder gör garantin ogiltig:

- om du använder enheten ytterligare efter att ha meddelat GBUK att det finns ett problem med enheten;
- om defekten uppstår på grund av att du inte har följt GBUK's muntliga eller skriftliga instruktioner angående lagring, driftsättning, användning eller underhåll av enheten;
- du ändrar eller reparerar eller tillåter tredje part att ändra eller reparera enheten utan ett medgivande från GBUK; och/eller
- defekten uppstår till följd av normalt slitage, uppsättning skada, världsloshet, felaktig hantering eller onormala lagrings- eller arbetsförhållanden.

5. Garantin är personlig

Denna garanti är personlig för den person eller organisation som köpte enheten och kan inte överföras till någon annan person utan föregående skriftligt medgivande från GBUK.

En person som inte är en part i denna garanti ska inte ha några rättigheter att upprätthålla dess villkor.

6. Ansvar

6.1 GBUK kommer inte att ha något ansvar gentemot dig eller någon tredje part för någon förlust eller skada som orsakas om du fortsätter att använda enheten efter att ha identifierat ett fel med den.

6.2 Ingenting i denna garanti ska begränsa eller utesluta GBUK:s ansvar för:

- dödsfall eller personskada orsakad av dess världsloshet eller världsloshet av dess anställda, agenter eller underleverantörer (i tillämpliga fall);
- bedrägeri eller bedräglig felaktig framställning;
- brott mot villkoren i avsnitt 12 Lagen om försäljning av varor 1979;
- defekta produkter enligt Konsumentskyddslagen 1987; eller
- alla frågor som det skulle vara olagligt för GBUK att utesluta eller begränsa ansvaret för.

6.3 Med förbehåll för paragraf 6.2:

- GBUK ska under inga omständigheter vara ansvarig gentemot kunden, oavsett om i kontrakt, skadestånd (inklusive världsloshet), brott mot lagstadgad skyldighet eller annat, för eventuell förlust av vinst, eller någon indirekt eller följdförlust som uppstår under eller i samband med denna garanti; och
- GBUK:s totala ansvar gentemot kunden med avseende på alla andra förluster som uppstår under eller i samband med denna garanti oavsett om det är i kontrakt, skadestånd (inklusive världsloshet), brott mot lagstadgad skyldighet eller på annat sätt får under inga omständigheter överstiga 1,000,000 Euro.

6.4 GBUK:s ansvar enligt denna paragraf 6 upphör vid utgången av garantiperioden.

6.5 Denna garanti anger GBUK:s hela ansvar för defekter i enheten. Alla andra villkor, garantier eller andra villkor som kan ha effekt mellan parterna eller vara underförstådd eller införlivad i denna licens eller något säkerhetsavtal, oavsett om enligt lag, sedvanlig lag eller annat, är härmed uteslutna, inklusive underförstådda villkor, garantier eller andra villkor avseende tillfredsställande kvalitet, lämplighet för ändamålet eller användandet av rimlig skicklighet och omsorg.

7. Gällande Lag och Jurisdiktion

- Kontraktet och varje tvist eller anspråk som uppstår ur eller i samband med det eller dess föremål eller bildande (inklusive icke-kontraktuella tvister eller anspråk), ska vara styrt av och tolkas i enlighet med lagen i England och Wales.
- Varje part samtycker oåterkalleligt till att domstolarna i England och Wales ska ha exklusiv jurisdiktion att lösa eventuella tvister eller anspråk som uppstår ur eller i samband med detta kontrakt eller dess föremål eller bildande (inklusive icke-kontraktuella tvister eller påståenden).

Rengöring

- Mellan användningen, rengör enheten noggrant så snart som möjligt med spritservetter eller Actichlor. Se till att rengöringslösningarna är icke-slipande.
- Blås upp alla lager helt och torka av enheten manuellt tills enheten är synligt ren.
- Verkar inte produkten ren ska du upprepa rengöringssteget. Låt enheten lufttorka helt innan den förvaras.
- Om enheten förblir kontaminerad vid visuell inspektion efter flera rengöringsförsök, kassera enheten i enlighet med lokala sjukhusriktlinjer.
- Använd inte blekmedelsbaserade rengöringsmedel på FloJac, vårdvagnen eller någon annan del av satsen.

Underhåll

FloJac bör inspekteras regelbundet för att säkerställa följande:

- Alla ventiler är i fullt fungerande skick och kan låsas öppet och stängt.
- Alla patientsäkerhetsremmar och spännen är i fullt fungerande skick.
- Sidohandtag är alla fästa och helt säkrade.
- Det finns inga punkteringar eller revor i FloJac.

Servas i Storbritannien – +44 (0) 01757 288587

NL

Als u hulp nodig hebt bij deze producten, bel dan +44 (0)1757 288 587, onder vermelding van het partijnummer van het hulpmiddel.

Afbeelding en identificatie van onderdelen

- Laag 1
- Laag 2
- Laag 3
- Laag 4
- Inlaatkleppen 1-4
- Drukindicatorklep op iedere laag
- Patiëntveiligheidsband (bevestigd aan beide zijden)
- Handgrepen
- Wigvormige steun
- Inlaat- en uitlaatkleppen voor wigvormige steun
- Mondstuk en inlaatklep

Beoogd gebruik

Het hulpmiddel is bedoeld om artsen te helpen om patiënten veilig van de grond te tillen.

Indicaties voor gebruik

Het hulpmiddel is geïndiceerd voor gebruik bij patiënten die van de grond naar een ander oppervlak getild moeten worden.

Beschrijving

De Banana FloJac is een pneumatisch hijstoestel dat bestaat uit vier opblaasbare lagen en een wigvormige steun. De wigvormige steun kan worden gebruikt om het de patiënt comfortabeler te maken, die wellicht moeite heeft met ademen. Zo kan de patiënt half liggen/half rechtop zitten. De veilige werkbelasting (SWL) van de FloJac bedraagt 500 kg.

Patiëntendoelgroep

Patiënten die hulp nodig hebben bij verticale verplaatsing.

Beoogde gebruikers

Het hulpmiddel is bedoeld voor gebruik door opgeleide professionele zorgverleners of personen met de juiste opleiding en kennis.

Contra-indicaties

Patiënten met breuken in hals-, borst- en lendenwervels die instabiel worden geacht, tenzij een klinische beslissing is genomen en een risicobeoordeling heeft plaatsgevonden. Patiënten met een gewicht dat de veilige werkbelasting overschrijdt.

Niet gebruiken in direct contact met beschadigde huid.

Waarschuwingen en voorzorgsmaatregelen

- Overschrijd niet de veilige werkbelasting.
- Laat een patiënt nooit onbeheerd achter op de FloJac.
- Voer voor iedere patiënt een volledige risicobeoordeling uit voorafgaande aan het gebruik van de FloJac, om na te gaan welke hulp wellicht vereist is, bijvoorbeeld een wervelkolombord.
- Blaas altijd al de lagen in de juiste volgorde op (1 t/m 4 en tot slot de wigvormige steun). Blaas NIET eerst de wigvormige steun op. De lagen moeten volledig en in de juiste volgorde worden opgeblazen. Anders kan de FloJac instabiel worden.

- Stop met het opblazen van een laag wanneer er lucht uit de drukindicatorklep ontsnapt. BLAAS DE LAGEN NIET TE VER OP. U kunt merken dat er lucht ontsnapt uit de drukindicatorklep door uw hand rechtstreeks boven de klep van de desbetreffende laag te houden.
- Gebruik het product niet in de nabijheid van een verdovend gas, dit om een explosie te voorkomen. Gebruik het product niet in hyperbare kamers of zuurstofftenten.
- Beoordeel de omgeving voordat u de FloJac manoeuvreert. Vermijd contact met scherpe voorwerpen..
- De FloJac kan worden verplaatst/geroteerd met behulp van de tien handgrepen rondom het apparaat, maar mag nooit worden gebruikt voor het vervoer van een patiënt door een gang of over een parkeerplaats. Gebruik de veiligheidsbanden van de patiënt NIET om de FloJac te verplaatsen.
- De veiligheidsbanden moeten zijn gespannen voordat u de patiënt verplaatst of verdraait. Er zijn minimaal twee getrainde en ervaren zorgverleners nodig voor de verplaatsing van het hulpmiddel. Iedere zorgverlener MOET de twee handgrepen tegelijkertijd gebruiken bij het manoeuvreren van de patiënt.
- Probeer niet een patiënt te verplaatsen of te verdraaien op een FloJac die niet is opgeblazen.
- Zie de Gebruiksaanwijzing voor de B-FloPump als u de pomp gebruikt.
- Inspecteer het hulpmiddel. Het materiaal moet intact zijn en mag geen scheuren of barsten vertonen. Het stiksel op de handgrepen moet worden geïnspecteerd om er zeker van te zijn dat het intact is.
- Gebruik het hulpmiddel niet als het versleten of beschadigd lijkt te zijn.
- Zorg ervoor dat het juiste hulpmiddel wordt gebruikt.
- Gebruik altijd de juiste apparatuur van de juiste afmetingen.
- Volg de richtlijnen van het RCN (of van een gelijkwaardig instituut).
- Zorg er in het geval van brand voor dat de FloJac verborgen is in de EVAC Pro voor evacuatie.

In het geval van een ernstig incident met het hulpmiddel moet de gebruiker de gebeurtenis melden bij GBUK en de bevoegde autoriteit in het gebied waar de gebruiker/patiënt is gevestigd. In het geval van een vermoedelijk defect van het hulpmiddel dient de gebruiker dit bij GBUK te melden en het voor onderzoek naar GBUK terug te sturen.

Compatibiliteit

Ga naar <https://www.gbukgroup.com/flojac.pdf> voor een lijst met compatibele pompen.

Gebruikershandleiding

Ga naar <https://www.gbukgroup.com/flojac.pdf> voor de Gebruikershandleiding van de FloJac

Gebruiksaanwijzing

- Maak de twee voorste gespen op de opbergzak los en vouw de klep uit.
- Maak de enkele gesp los om het gele gedeelte van de zak vrij te maken.
- Rol de FloJac uit op de grond.
- Zorg dat alle inlaatkleppen gesloten zijn voordat u het hulpmiddel gaat oppompen. Zorg dat alle vijf inlaatkleppen van het hulpmiddel gesloten zijn. Als ze niet zijn gesloten, verdraai de ronde klephandgreep dan linksom.



- Sluit de pomp aan op een stopcontact in de buurt of op het powerpack. Zorg dat mensen niet over de kabels kunnen struikelen.
- Verplaats de patiënt naar de FloJac met behulp van glijlakens, een luchtmatras of een flexibel rolbord. Het hoofd van de patiënt moet aan het hoofdeinde van het hulpmiddel komen zoals aangegeven door het hoofdpictogram, en de patiënt moet in het midden van de FloJac liggen.
- Beveilig de patiënt op de FloJac door de veiligheidsbanden strak met elkaar te verbinden. Trek de banden NIET strak over het lichaam van de patiënt.

FLOJAC OPBLAZEN

- Begin bij laag 1 en druk op de Aan/uit-knop op de compressor en blaas deze laag op; dit is in enkele seconden gebeurd. De inlaatkleppen gaan open zodra het slangmondstuk (met adapter) op de inlaatklep wordt geduwd.
- Zodra het slangmondstuk wordt verwijderd, gaat de inlaatklep dicht.
- Als de laag te veel wordt opgeblazen, gaan de drukindicatorkleppen de overtollige lucht afvoeren. Dit is een veiligheidsvoorziening van het hulpmiddel, maar de slang moet even goed onmiddellijk van de laag worden verwijderd.
- Herhaal stap 1 t/m 3 voor laag 2, 3 en 4 of totdat de FloJac de gewenste hoogte heeft bereikt.
- De inlaatklep voor de wigvormige steun bevindt zich aan het hoofdeinde van het hulpmiddel en deze steun kan worden opgeblazen als er behoefte is aan de wigvormige steun. Volg stap 1 – 3 voor het opblazen.
- Zodra de vereiste lagen zijn opgeblazen, zet u de compressor uit en spant u de veiligheidsbanden
- De patiëntrolley of het bed kan nu naast de FloJac worden geplaatst om de patiënt zijdelings te verplaatsen volgens de stappen in de aanwijzingen hierboven.
- Er zijn 3 handgrepen aan iedere zijde, 2 aan het hoofdeinde/voeteneinde die kunnen worden gebruikt om de richting van het hulpmiddel te veranderen. Vervoer een patiënt hiermee NIET door een gang of over een parkeerplaats.

FLOJAC LEEG LATEN LOPEN

- Nadat de patiënt vanaf de FloJac is verplaatst, kunt u het hulpmiddel laten leeglopen. Laat eerst de lucht uit de wigvormige steun ontsnappen (als deze was opgeblazen) en daarna uit lagen 4, 3, 2 en 1.
- Druk daartoe de inlaatklep in en verdraai deze naar rechts.
- Als de lucht uit de FloJac is gestroomd, vouw het hulpmiddel dan in tweeën in de lengterichting op en rol het op van het hoofdeinde naar het voeteneinde.
- Nu kan de FloJac in de opbergrzak worden geplaatst en worden opgeborgen in de trolley.
- Zorg ervoor dat alle lagen en de wigvormige steun volledig zijn leeggelopen voordat u het hulpmiddel opvouwt en in de trolley opbergt.

Opslag en behandeling

Droog en uit de buurt van direct zonlicht bewaren.

Afvoerprocedures

Werp het product weg overeenkomstig het lokale ziekenhuisbeleid.

Materialen:

Bovenlaag en wigvormige steun Nylon. Getest aan de hand van EN597-1

Handgrepen: TPU

Niet gemaakt van natuurlijke rubberlatex.

Lengte: 77"/195,5 cm

Breedte: 39"/99 cm

Hoogte van laag 1 tot en met 4 indien volledig opgeblazen:

30"/76,2 cm

Garantie

1. Garantieperiode

De FloJac-set voor het tillen van patiënten (het hulpmiddel) is gegarandeerd vrij van defecten in materiaal- en fabricagefouten voor de periode van (1) één jaar na de datum van verzending van het hulpmiddel naar u (de garantie periode).

2. Wat u moet doen als er een defect ontstaat

In het onwaarschijnlijke geval dat er zich een probleem voordoet binnen de garantieperiode moet u contact opnemen met GBUK Banana op +44 (0)1757 288587 en wel zo spoedig mogelijk. U mag het hulpmiddel niet blijven gebruiken nadat u geconstateerd dat er een probleem is. Op uw verzoek zullen wij snel in een tijdelijk hulpmiddel voorzien om er zeker van te zijn dat uw downtime zonder hulpmiddel zo kort mogelijk is. U moet het hulpmiddel zo spoedig mogelijk naar ons terugsturen. Het adres voor retourzending is: GBUK Banana, Woodland House, Blackwood Hall Business Park, North Duffield, Selby, North Yorkshire, YO8 5DD, UK. De kosten voor de retourzending van het hulpmiddel naar ons zijn voor uw rekening.

3. Wat doet GBUK?

Na ontvangst van het hulpmiddel zullen wij naar eigen goeddunken:

- het hulpmiddel repareren of
- het hulpmiddel vervangen als wij van mening zijn dat het niet kan worden gerepareerd.

Wij sturen het gerepareerde of vervangende hulpmiddel naar u toe op onze kosten. Na ontvangst moet u snel (en in ieder geval binnen 7 dagen) het geleende hulpmiddel retourneren naar het adres vermeld in paragraaf 2 - op eigen kosten.

4. Uitzonderingen op de garantie

Wij wijzen u erop dat de garantie haar geldigheid verliest door de volgende acties:

- als u gebruik blijft maken van het hulpmiddel nadat u GBUK op de hoogte hebt gesteld van een probleem met het hulpmiddel;
- als het defect is ontstaan omdat u verzuimd hebt de mondelinge of schriftelijke instructies van GBUK op te volgen met betrekking tot opslag, gebruik, onderhoud van het hulpmiddel;
- als u het hulpmiddel wijzigt of repareert of een derde toestaat dit te doen zonder toestemming van GBUK; en/of
- als het effect is ontstaan als gevolg van normale slijtage, opzettelijke beschadiging of nalatigheid, onjuiste behandeling of abnormale opslag- of bedrijfsomstandigheden.

5. De garantie is persoonlijk

Deze garantie is bestemd voor de natuurlijke persoon of de rechtspersoon/organisatie die het hulpmiddel heeft aangeschaft en kan niet worden overgedragen op een andere persoon zonder voorafgaande schriftelijke toestemming van GBUK. Een persoon die geen partij is bij deze garantie heeft geen rechten om de voorwaarden ervan af te dwingen.

6. Aansprakelijkheid

- GBUK is niet aansprakelijk jegens u of een derde voor enig verlies of enige schade die is veroorzaakt indien u het hulpmiddel blijft gebruiken nadat er een defect is geconstateerd.

6.2 Er is niets in deze garantie dat de aansprakelijkheid van GBUK beperkt of uitsluit voor:

- dood of persoonlijk letsel veroorzaakt door haar nalatigheid of de nalatigheid van haar medewerkers, agenten of subcontractanten (al naar gelang van toepassing);
- fraude of frauduleuze voorstelling van zaken;
- een schending van de voorwaarden geïmpliceerd door sectie 12 van de Sale of Goods Act 1979 (Wet verkoop van goederen),
- defecte producten onder de Consumer Protection Act 1987 (Wet Consumentenbescherming); of
- enige andere kwestie waarbij het onwettig zou zijn indien GBUK aansprakelijkheid zou uitsluiten of beperken.

6.3 Met inachtneming van paragraaf 6.2:

- GBUK is onder geen enkele omstandigheid aansprakelijk jegens de Klant, hetzij op basis van contract, onrechtmatige daad (inclusief nalatigheid), het niet-nakomen van een wettelijke verplichting of anderszins, voor enige winstderving of enige indirecte schade of voor gevolgschade voortvloeiende uit of in verband met deze garantie; en
- de totale aansprakelijkheid van GBUK jegens de Klant met betrekking tot alle andere verliezen die voortvloeien uit of verband houden met deze garantie hetzij op basis van contract, onrechtmatige daad (inclusief nalatigheid), het niet-nakomen van een wettelijke verplichting of anderszins, zal nimmer meer bedragen dan £1.000.000.

6.4 De aansprakelijkheid van GBUK uit hoofde van deze clausule 6 eindigt bij het verstrijken van de garantieperiode.

6.5 Deze garantie behelst de volledige verantwoordelijkheid van GBUK voor defecten in het hulpmiddel. Alle overige

condities, garanties of andere voorwaarden die van kracht zouden kunnen zijn tussen de partijen of kunnen worden geïmpliceerd of opgenomen in deze licentie of enig zekerheidscontract, hetzij geregeld bij wet of anderszins, worden hierbij uitgesloten, inclusief de geïmpliceerde condities, garanties of andere voorwaarden inzake bevredigende kwaliteit, geschiktheid voor doel of het gebruik van redelijke zorg en expertise.

7. Toepasselijk recht en rechtsgebied

- Het contract, en enig geschil dat of enige claim die voortvloeit uit of verband houdt met dit contract of de inhoud of de totstandkoming daarvan (inclusief niet-contractuele geschillen of claims) worden geïnterpreteerd volgens de wetten van Engeland en Wales.
- Iedere partij stemt er onherroepelijk mee in dat de rechtbanken van Engeland en Wales exclusief bevoegd zijn voor beslechting van eventuele geschillen of claims die voortvloeien uit of verband houden met het contract of het onderwerp daarvan (inclusief niet-contractuele geschillen of claims).

Reiniging

- Na elk gebruik dient het hulpmiddel zo spoedig mogelijk grondig te worden gereinigd met behulp van alcoholdoekjes of Actichlor. De reinigingsmiddelen mogen niet schurend of agressief zijn.
- Blaas alle lagen volledig op en veeg het hulpmiddel handmatig schoon totdat het zichtbaar schoon is.
- Als het hulpmiddel niet zichtbaar schoon lijkt te zijn, herhaal dan de reiniging. Laat het hulpmiddel geheel aan de lucht drogen voordat u het opbergt.

- Als het hulpmiddel bij een visuele inspectie na verscheidene reinigingspogingen verontreinigd blijft, voer het hulpmiddel dan af in overeenstemming met de plaatselijke richtlijnen voor het ziekenhuis.
- Gebruik geen schoonmaakproducten op basis van bleekmiddel bij de FloJac, trolley of enig ander onderdeel van de set.

Onderhoud

De FloJac moet geregeld worden geïnspecteerd om zeker te zijn van het volgende:

- Alle kleppen moeten perfect werken en kunnen worden vergrendeld in de stand Open en de stand Gesloten.
- Alle patiëntveiligheidsbanden en gespen moeten perfect werken.
- De handgrepen aan de zijkant moeten bevestigd zijn en stevig vastzitten.
- Er zijn geen lekken of scheuren in de FloJac.

Onderhoud uitgevoerd in het VK – +44 (0) 01757 288587



PL

Aby uzyskać pomoc dotyczącą tych produktów, należy zadzwonić pod numer +44 (0)1757 288 587, podając numer LOT wyrobu.

Rysunek i identyfikacja części

1. Warstwa 1
2. Warstwa 2
3. Warstwa 3
4. Warstwa 4
5. Zawory wlotowe 1-4
6. Zawór wskaźnika ciśnienia na każdej warstwie
7. Pas do zabezpieczenia pacjenta (przymocowany po obu stronach)
8. Uchwyty
9. Poduszka klinowa
10. Zawory wlotowe i wylotowe poduszki klinowej
11. Końcówka węża i zawór wlotowy

Przewidziane zastosowanie

Wyrób jest przeznaczony do bezpiecznego podnoszenia pacjentów z podłogi przez personel kliniczny.

Wskazania do stosowania

Wyrób jest przeznaczony do stosowania u pacjentów, którzy wymagają pomocy w podnoszeniu z podłogi na inną powierzchnię.

Opis

Banana FloJac to wyrób do podnoszenia wspomaganego powietrzem, składający się z czterech nadmuchiwanymi warstw i poduszki klinowej. Poduszka klinowa może być użyta dla zapewnienia komfortu pacjentowi mającemu problemy z oddychaniem, umożliwiając mu ułożenie się w pozycji półleżącej. Bezpieczne obciążenie robocze (SWL) wyrobu FloJac wynosi 500 kg.

Docelowa grupa pacjentów

Pacjenci wymagający pomocy podczas wykonywania podnoszenia pionowego.

Przewidziani użytkownicy

Wyrób jest przeznaczony do stosowania przez przeszkolonych pracowników opieki zdrowotnej lub osób posiadających odpowiednie przeszkolenie bądź wiedzę.

Przeciwwskazania

Pacjenci ze złamaniami w odcinku piersiowym, szyjnym lub lędźwiowym, które uznano za niestabilne, chyba że podjęto decyzję kliniczną i przeprowadzono ocenę ryzyka. Pacjenci, których masa ciała przekracza poziom SWL. Nie używać w bezpośrednim kontakcie z uszkodzoną skórą.

Ostrzeżenia i środki ostrożności

- Nie przekraczać poziomu SWL.
- Nie pozostawiać pacjenta bez nadzoru na wyrobie FloJac.
- Przeprowadzić pełną ocenę ryzyka przed użyciem wyrobu FloJac u każdego pacjenta, aby ustalić, jaki rodzaj pomocy może być wymagany, np. deska ortopedyczna.
- Zawsze należy pompować warstwy według kolejności (od 1 do 4, a na końcu poduszka klinowa). NIE pompować poduszki klinowej jako pierwszej. Warstwy muszą zostać w pełni napompowane zgodnie z ich kolejnością. W przeciwnym wypadku FloJac utraci stabilność.

- Zakończyć pompowanie warstwy, kiedy wskaźnik ciśnienia będzie wypuszczał powietrze. NIE POMPOWAĆ NADMIERNIE. Aby wykręcić wypływ powietrza ze wskaźnika ciśnienia, należy umieścić rękę bezpośrednio nad wskaźnikiem ciśnienia danej warstwy.
- Aby uniknąć wybuchu, nie używać w obecności anestetyków wziewnych. Nie używać w komorach hiperbarycznych ani namiotach tlenowych.
- Przed rozpoczęciem przemieszczania wyrobu FloJac sprawdź jego otoczenie. Unikać kontaktu z ostrymi przedmiotami lub narzędziami.
- Wyrób FloJac można przesuwać/obracać za pomocą dziesięciu uchwytów umieszczonych na jego obwodzie, nie należy jednak nigdy używać go do transportu pacjenta korytarzem lub po terenie parkingu. NIE przemieszczać wyrobu FloJac za pomocą pasów bezpieczeństwa pacjenta.
- Przed rozpoczęciem przemieszczania lub obracania wyrobu upewnij się, że pasy bezpieczeństwa są napięte. Do przemieszczania wyrobu potrzebnych jest co najmniej dwóch przeszkolonych i doświadczonych opiekunów. Każdy z opiekunów MUSI używać dwóch uchwytów jednocześnie podczas przemieszczania pacjenta.
- Nie należy podejmować prób przemieszczenia lub obrócenia pacjenta na nienapompowanym wyrobie FloJac.
- Podczas korzystania z pompy należy korzystać z instrukcji użycia B-FloPump.
- Sprawdź stan wyrobu. Materiał musi być wolny od uszkodzeń, rozdarć i pęknięć. Jeżeli uchwyty mają szwy, należy sprawdzić szwy pod kątem ewentualnych uszkodzeń.
- Nie używać w przypadku stwierdzenia uszkodzeń, zużycia lub zmożenia
- Upewnij się, czy stosowany jest właściwy wyrób
- Należy zawsze stosować właściwe wyposażenie i rozmiary
- Postępować zgodnie z wytycznymi RCM (w ich odpowiednikiem)
- W przypadku pożaru zadbać o to, aby wyrób FloJac był schowany w EVAC Pro na czas ewakuacji

W przypadku poważnego zdarzenia związanego z wyrobem należy zgłosić je firmie GBUK i właściwemu organowi, w którym zarejestrowany jest użytkownik/pacjent. W przypadku podejrzenia wady wyrobu użytkownik powinien zgłosić to firmie GBUK i odesłać do niej wyrób w celu jego sprawdzenia.

Kompatybilność

Lista kompatybilnych pomp została podana na stronie internetowej <https://www.gbukgroup.com/flojac.pdf>

Instrukcja obsługi

Instrukcję obsługi wyrobu FloJac można znaleźć na stronie internetowej <https://www.gbukgroup.com/flojac.pdf>.

Instrukcja użycia

1. Odpiąć dwie przednie sprzączki torby do przechowywania i otworzyć klapy.
2. Odpiąć jedną sprzączkę w celu zwolnienia żółtej części torby.
3. Rozwinąć wyrób FloJac na podłożu.
4. Przed napompowaniem wyrobu upewnij się, czy wszystkie zawory wlotowe są zamknięte. Wszystkie pięć zaworów wlotowych wyrobu powinno być zamknięte. Jeżeli nie są zamknięte, przekreślić okrągły uchwyt zaworu w kierunku przeciwnym do ruchu wskazówek zegara.
5. Podłączyć pompę do najbliższego gniazdka lub akumulatora. Upewnij się, że przewody nie stwarzają ryzyka potknięcia.

6. Wykonać transfer pacjenta na wyrobie FloJac, używając mat ślizgowych, materaca pneumatycznego lub elastycznej maty rozwijanej. Głowa pacjenta powinna znajdować się w górnej części wyrobu, zgodnie z umieszczonym tam symbolem głowy, a pacjent powinien być na środku wyrobu FloJac.
7. Ustabilizować pacjenta na wyrobie FloJac, zapinając pasy bezpieczeństwa. NIE napinać pasów na ciele pacjenta.

POMPOWANIE WYROBU FLOJAC

1. Zaczynając od warstwy 1, nacisnąć przycisk włączania/wyłączania kompresora i napompować tę warstwę; zostanie ona napompowana w ciągu kilku sekund. Zawory wlotowe otworzą się, gdy końcówka węża (z adapterem) zostanie dociśnięta do zaworu wlotowego.
2. Zawór wlotowy zamknie się po wyjęciu końcówki węża.
3. Jeżeli warstwa zostanie nadmiernie napompowana, zawory wskaźnika ciśnienia zaczną wypuszczać powietrze. Jest to funkcja bezpieczeństwa tego wyrobu, należy jednak niezwłocznie wyjąć węża do pompowania z danej warstwy.
4. Powtórzyc kroki 1 – 3 dla warstw 2, 3 i 4 lub do momentu, gdy FloJac osiągnie pożądaną wysokość.
5. Zawór wlotowy poduszki klinowej znajduje się w części od strony głowy. W razie potrzeby poduszkę można napompować, aby uzyskać podparcie klinowe. Napompować poduszkę, wykonując kroki 1 – 3.
6. Po napompowaniu wszystkich potrzebnych warstw wyłączyć kompresor i napiąć pasy bezpieczeństwa
7. Wózek lub łóżko pacjenta można teraz ustawić obok wyrobu FloJac, aby wykonać transfer boczny pacjenta zgodnie z krokami opisanymi w powyższej instrukcji użycia.
8. Z każdej strony znajdują się 3 uchwyty, 2 po stronie głowy/stóp, które można wykorzystać do zmiany orientacji wyrobu. NIE transportować pacjenta korytarzem lub po terenie parkingu.

SPUSZCZANIE POWIETRZA Z WYROBU FLOJAC

1. Po zakończeniu transferu pacjenta z wyrobu FloJac można przystąpić do spuszczenia powietrza. Najpierw należy spuścić powietrze z poduszki klinowej, a następnie z warstw 4, 3, 2 i 1.
2. Aby spuścić powietrze z wyrobu, należy wcisnąć zawór wlotowy i przekreślić go w prawo.
3. Po spuszczeniu powietrza złożyć wyrobu FloJac na pół wzdłuż linii środkowej i zwinąć od głowy do stóp.
4. Następnie włożyć do torby do przechowywania i umieścić z powrotem w wózku.
5. Przed złożeniem i schowaniem do wózka upewnij się, że wszystkie warstwy oraz poduszka klinowa są całkowicie opróżnione z powietrza.

Przechowywanie i eksploatacja

Przechowywać w suchym miejscu, poza zasięgiem bezpośredniego działania promieni słonecznych.

Procedury użycia

Wyrób należy usunąć zgodnie z lokalną polityką szpitalną.

Materiały:

Górna warstwa i poduszka klinowa: nylon. Przetestowano zgodnie z EN597-1.
Uchwyty: TPU
Wyrób nie zawiera lateksu naturalnego.
Długość: 77"/195.5 cm
Szerokość: 39"/99 cm
Wysokość warstw 1 do 4 po pełnym napompowaniu: 30"/76.2 cm

Gwarancja

1. Okres gwarancji

Zestaw do podnoszenia pacjenta FloJac (Wyrób) jest objęty gwarancją na brak wad materiałowych i wykonawczych przez okres (1) jednego roku od daty wysyłki Wyrobu do użytkownika (Okres gwarancji).

2. Co należy zrobić w przypadku wystąpienia wady

W mało prawdopodobnym przypadku wystąpienia problemu w Okresie gwarancji należy jak najszybciej skontaktować się z GBUK Banana pod numerem telefonu +44 (0)1757 288587. Nie należy korzystać z wyrobu po stwierdzeniu problemu. Na prośbę użytkownika niezwłocznie udostępnimy tymczasowo Wyrób zastępczy, aby czas bez możliwości korzystania z wyrobu był jak najkrótszy.

Należy jak najszybciej odesłać nam Wyrób. Adres do zwrotu: GBUK Banana, Woodland House, Blackwood Hall Business Park, North Duffield, Selby, North Yorkshire, YO8 5DD, UK. Koszt zwrotu Wyrobu pokrywa użytkownik.

3. Jakie działania podejmie GBUK

Po otrzymaniu Wyrobu możemy:

- naprawić je lub
- wymienić, jeżeli uznamy, że naprawa nie jest możliwa. Naprawiony lub wymieniony Wyrób wyślemy do użytkownika na nasz koszt. Po jego otrzymaniu należy niezwłocznie (a w każdym razie w ciągu 7 dni) odesłać do nas Wyrób zastępczy na adres podany w punkcie 2 na własny koszt.

4. Wyłączenia z gwarancji

Należy pamiętać, że następujące czynności powodują unieważnienie gwarancji:

- (a) jeżeli po powiadomieniu GBUK o problemie z Wyrobem użytkownik będzie z niego dalej korzystać;
- (b) jeżeli przyczyną wystąpienia problemu jest nieprzebranie przez użytkownika ustnych lub pisemnych instrukcji GBUK dotyczących przechowywania, uruchamiania, użytkowania lub konserwacji Wyrobu;
- (c) jeżeli użytkownik dokona zmian lub napraw lub zezwoli osobom trzecim na dokonanie zmian lub napraw Wyrobu bez zgody GBUK; i/lub
- (d) jeżeli problem powstał w wyniku normalnego zużycia, umyślnego uszkodzenia, zaniedbania, nieprawidłowej obsługi lub niewłaściwych warunków przechowywania lub pracy.

5. Gwarancja przypisana do osoby

Niniejsza gwarancja jest przypisana do osoby lub organizacji, która zakupiła Wyrób i nie może zostać przeniesiona na inną osobę bez uprzedniej pisemnej zgody GBUK. Osoba niebędąca stroną niniejszej gwarancji nie ma żadnych praw do egzekwowania jej postanowień.

6. Odpowiedzialność cywilna

6.1 GBUK nie ponosi odpowiedzialności wobec użytkownika ani osób trzecich za jakiegokolwiek straty lub szkody powstałe w wyniku dalszego korzystania z Wyrobu po stwierdzeniu jego usterki.

6.2 Żadne z postanowień niniejszej gwarancji nie ogranicza ani nie wyłącza odpowiedzialności firmy GBUK z tytułu:

- (a) śmierci lub uszczerbku na zdrowiu spowodowanych przez jej zaniedbanie lub zaniedbanie jej pracowników, przedstawicieli lub podwykonawców (stosownie do okoliczności);
- (b) oszustwa lub podania fałszywych informacji;
- (c) naruszenia warunków dorozumianych w artykule 12 Ustawy z 1979 r. o sprzedaży towarów (Sale of Goods Act 1979);
- (d) wadliwych produktów zgodnie z Ustawą z 1987 r. o ochronie konsumentów (Consumer Protection Act 1987); lub



- (e) wszelkich kwestii, odnośnie do których firma GBUK nie miałaby prawa do wyłączenia lub ograniczenia odpowiedzialności.
- 6.3 Z zastrzeżeniem punktu 6.2:
- (a) firma GBUK w żadnym wypadku nie ponosi odpowiedzialności wobec Klienta, czy to z tytułu umowy, deliktu (w tym zaniedbania), naruszenia obowiązków ustawowych lub w inny sposób, za utratę zysku lub jakiegokolwiek straty pośrednie lub wynikowe powstałe na podstawie niniejszej gwarancji lub w związku z nią; oraz
- (b) całkowita odpowiedzialność GBUK wobec Klienta za wszelkie inne straty powstałe na podstawie niniejszej gwarancji lub w związku z nią, czy to z tytułu umowy, deliktu (w tym zaniedbania), naruszenia obowiązków ustawowych lub w inny sposób, w żadnym wypadku nie może przekroczyć 1 000 000 GBP.
- 6.4 Odpowiedzialność GBUK na podstawie niniejszego punktu 6 ustaje po upływie Okresu gwarancji.
- 6.5 Niniejsza gwarancja określa całkowitą odpowiedzialność GBUK za wady Wyrobu. Wszelkie inne warunki, gwarancje lub inne postanowienia, które mogłyby obowiązywać strony na mocy ustawy, prawa zwyczajowego lub w inny sposób, zostają niniejszym wyłączone, w tym dorozumiane warunki, gwarancje lub inne postanowienia dotyczące zadowalającej jakości, przydatności do określonego celu lub wykorzystania odpowiednich umiejętności i dochowania należytej staranności.
- 7. Prawo właściwe i jurysdykcja**
- (a) Kontrakt oraz wszelkie spory lub roszczenia wynikające z niego lub w związku z nim, jego przedmiotem lub powstaniem (w tym spory lub roszczenia pozaumowne) podlegają prawu Anglii i Walii i są zgodne z nim interpretowane.
- (b) Każda ze stron nieodwołalnie uznaje, że sądy Anglii i Walii będą miały wyłączną jurysdykcję do rozstrzygnięcia wszelkich sporów lub roszczeń wynikających z niniejszego Kontraktu lub w związku z nim, jego przedmiotem lub powstaniem (w tym sporów lub roszczeń pozaumownych).

Czyszczenie

- Między kolejnymi użyciami należy jak najszybciej dokładnie wyczyścić wyrób, używając chusteczek nasączonych alkoholem lub środka Actichlor. Nie należy stosować środków czyszczących o właściwościach ściernych.
- W pełni napompować wszystkie warstwy i wytrzeć wyrób ręcznie aż do usunięcia widocznych zabrudzeń.
- Jeżeli zabrudzenia będą nadal widoczne, należy powtórzyć czyszczenie. Przed złożeniem do przechowywania pozostawić wyrób do całkowitego wyschnięcia na powietrzu.
- Jeżeli po kilkakrotnym czyszczeniu wyrób pozostanie w widoczny sposób zanieczyszczony, należy wyrzucić je zgodnie z obowiązującą lokalnie procedurą utylizacji.
- Nie stosować środków czyszczących na bazie wybielacza do wyrobu FloJac, wózka ani żadnej innej części zestawu.

Konserwacja

Należy regularnie sprawdzać stan wyrobu FloJac, aby upewnić się, że:

- wszystkie zawory są w pełni sprawne i można je zamykać i otwierać
- wszystkie pasy i klamry bezpieczeństwa pacjenta są w pełni sprawne
- Uchwyty boczne są przymocowane i w pełni zabezpieczone.
- w żadnym miejscu nie jest przebite ani rozdarte.

Konserwacja przeprowadzona w Wielkiej Brytanii – +44 (0) 01757 288587

PT

Caso necessite de apoio relativamente a estes produtos, ligue +44 (0)1757 288 587, indicando o número de LOTE do dispositivo.

Imagem e identificação das peças

1. Camada 1
2. Camada 2
3. Camada 3
4. Camada 4
5. Válvulas de entrada 1-4
6. Válvula indicadora da pressão em cada camada
7. Correia de segurança do paciente (fixa em ambos os lados)
8. Pegas
9. Apoio em cunha
10. Válvula de entrada e de saída para o apoio em forma de cunha
11. Válvula de entrada e bocal

Utilização prevista

O dispositivo foi concebido para ajudar os profissionais de saúde a elevar os pacientes desde o chão.

Indicações de utilização

O dispositivo encontra-se indicado para utilização em pacientes que necessitem de assistência ao serem elevados desde o chão para outra superfície.

Descrição

O Banana FloJac é um dispositivo de elevação pneumático constituído por quatro camadas insufláveis e um apoio em cunha. O apoio em cunha pode ser utilizado para dar conforto ao paciente, que poderá ter dificuldades respiratórias, e permite estar numa posição semi-reclinada. O FloJac tem uma carga segura de trabalho (SWL) de 500 kg.

Grupo-alvo de pacientes

Pacientes que necessitam de assistência na conclusão de uma elevação vertical.

Utilizadores previstos

O dispositivo destina-se a ser usado por profissionais de saúde qualificados ou com a formação ou conhecimento apropriado.

Contra-indicações

Pacientes com fraturas torácicas, cervicais ou lombares consideradas instáveis, a menos que tenha sido efetuada avaliação de riscos e tomada uma decisão clínica para a utilização do produto.

Pacientes que ultrapassem a SWL.

Não usar em contacto direto com pele ferida.

Avisos e precauções

- Não ultrapassar a SWL.
- Nunca abandone o paciente no FloJac sem vigilância.
- Efetue uma avaliação de riscos completa antes de utilizar o FloJac com qualquer paciente, para saber que assistência poderá ser necessária (p. ex., tábua para a coluna).
- Insufle sempre as camadas pela ordem correta (1 a 4, seguidas do apoio em cunha). NÃO insufle o apoio em cunha primeiro. As camadas devem ser insufladas totalmente em sequência. Caso contrário, o FloJac poderá ficar instável.

- Pare de insuflar uma camada quando o indicador de pressão libertar ar. NÃO INSUFLAR EM EXCESSO. Para detetar a libertação de ar do indicador de pressão, coloque a mão diretamente em cima do indicador de pressão da camada correspondente.
- Para evitar explosão, não utilize na presença de gás anestésico. Não utilize em câmaras hiperbáricas ou tendas de oxigénio.
- Avalie a área circundante antes de manobrar o FloJac. Evite o contacto com acessórios ou objetos cortantes.
- O FloJac pode ser movido/rodado utilizando as dez pegadas situadas em torno do dispositivo, mas nunca deverá ser utilizado para transportar um paciente ao longo de um corredor ou para atravessar um parque de estacionamento de automóveis. NÃO utilize as correias de segurança do paciente para mover o FloJac.
- Certifique-se de que as correias de segurança se encontram apertadas antes de mover ou virar. São necessários pelo menos dois prestadores de cuidados com formação e experiência para mover o dispositivo. Cada prestador de cuidados DEVE usar duas pegadas simultâneas ao manobrar o paciente.
- Não tente mover ou virar um paciente num FloJac não insuflado.
- Consulte as instruções de utilização da B-FloPump quando utilizar a bomba.
- Inspeccione o dispositivo. O material deve estar intacto e não apresentar divisões ou rasgões. As costuras nas pegadas devem ser inspecionadas para garantir que estão intactas.
- Não use o dispositivo se parecer estar desgastado, danificado ou molhado.
- Certifique-se de que está a ser utilizado o dispositivo correto.
- Use sempre equipamentos e tamanhos apropriados.
- Siga as diretrizes RCN (ou equivalente).
- Em caso de incêndio, certifique-se de que o FloJac se encontra dentro do EVAC Pro para evacuação.

No caso de um incidente sério envolvendo o dispositivo, o utilizador deve relatar o evento à GBUK e à autoridade competente à qual o utilizador/paciente pertence. No caso de suspeita de falha do dispositivo, o utilizador deve relatar o evento à GBUK, e o dispositivo deve ser devolvido à GBUK para revisão.

Compatibilidade

Visite <https://www.gbukgroup.com/flojac.pdf> para obter uma lista de bombas compatíveis.

Guia do utilizador

Visite <https://www.gbukgroup.com/flojac.pdf> para obter o Guia do Utilizador do FloJac.

Instruções de utilização

1. Desaperte as duas fivelas frontais do saco de armazenamento e desdobre a aba.
2. Desaperte a fivela única para libertar a secção amarela do saco.
3. Desdobre o FloJac sobre o chão.
4. Certifique-se de que as válvulas de entrada se encontram fechadas antes de insuflar o dispositivo. Certifique-se de que as cinco válvulas de entrada se encontram fechadas no dispositivo. Caso não estejam fechadas, vire a pega redonda da válvula no sentido anti-horário.
5. Conecte a bomba a uma tomada ou bateria próxima. Certifique-se de que os fios não apresentam risco de tropeçar.



- Transfira o paciente para o FloJac usando lençóis de transferência, um colchão pneumático ou uma tábua de rolamento flexível. Certifique-se de que a cabeça do paciente se encontra na extremidade do dispositivo conforme indicado pelo ícone da cabeça, e que o paciente está posicionado ao centro do FloJac.
- Prenda o paciente ao FloJac com as correias de segurança. NÃO aperte as correias em torno do corpo do paciente.

INSUFLAR O FLOJAC

- Iniciando o processo na Camada 1, pressione o botão ligar/desligar no compressor para insuflar a camada em segundos. As válvulas de entrada serão abertas quando o bocal da mangueira (com adaptador) entrar na válvula de entrada.
- Quando o bocal for removido, a válvula de entrada ficará fechada.
- Caso a camada esteja excessivamente insuflada, as válvulas do indicador de pressão começarão a expelir ar. Esta é uma funcionalidade de segurança do dispositivo, mas o bocal precisa de ser removido da camada imediatamente.
- Repita as etapas 1-3 para as camadas 2, 3 e 4 até o FloJac alcançar a altura desejada.
- A válvula de entrada do apoio em cunha encontra-se na extremidade do dispositivo do lado da cabeça, e pode ser insuflado se necessário. Siga as etapas 1-3 para insuflar o apoio.
- Quando todas as camadas necessárias tiverem sido insufladas, desligue o compressor e aperte as correias de segurança.
- A cama ou o carrinho do paciente pode então ser deslocado juntamente com o FloJac para permitir a transferência lateral segundo as etapas nas instruções de utilização acima.
- Existem três (3) pegas de cada lado e duas (2) na extremidade do lado da cabeça/pés, que podem ser utilizadas para alterar a orientação do dispositivo. NÃO transporte um paciente ao longo de um corredor ou atravessando um parque de estacionamento de automóveis.

DESINSUFLAR O FLOJAC

- Quando o paciente tiver sido transferido do FloJac, o dispositivo pode ser desinsuflado. Desinsufle o apoio em cunha primeiro (caso tenha sido insuflado) e depois as camadas 4, 3, 2 e 1.
- Para desinsuflar o dispositivo, empurre a válvula de entrada para dentro e vire-a para a direita.
- Quando tiver sido desinsuflado, dobre o FloJac a meio do seu comprimento e role desde a extremidade da cabeça até à dos pés.
- O FloJac pode então ser colocado no saco de armazenamento e devolvido ao carrinho.
- Certifique-se de que todas as camadas e o apoio em cunha foram totalmente desinsuflados antes de dobrar e armazenar o dispositivo no carrinho.

Armazenamento e manuseamento

Manter seco e afastado da luz solar direta.

Procedimentos de eliminação

Elimine o dispositivo em conformidade com as regras locais do hospital.

Materiais:

Camada superior e apoio em cunha: Nylon. Testado em conformidade com a norma EN597-1

Pegas: TPU

Não é fabricado com látex de borracha natural.

Comprimento: 77"/195,5 cm

Largura: 39"/99 cm

Altura das camadas 1 a 4 quando totalmente insufladas: 30"/76,2 cm

Garantia

1. Termo de garantia

O kit de elevação de pacientes FloJac (o Dispositivo) tem garantia de ausência de defeitos nos materiais e fabrico durante um (1) ano a partir da data de envio do Dispositivo para o cliente (o Período de Garantia).

2. O que fazer em caso de defeito

No caso improvável de surgir um problema durante o Período de Garantia, deverá contactar a GBUK Banana através do número +44 (0)1757 288587 tão brevemente quanto possível. Não deverá continuar a utilizar o

Dispositivo a partir do momento em que tiver identificado o problema. A pedido, forneceremos imediatamente um Dispositivo temporário para garantir o mínimo tempo de inatividade possível sem dispositivo.

Deverá devolver-nos o Dispositivo tão brevemente quanto possível. A morada de devolução é a seguinte: GBUK Banana, Woodland House, Blackwood Hall Business Park, North Duffield, Selby, North Yorkshire, YO8 5DD, RU. Os custos de devolução estão a cargo do cliente.

3. O que fará a GBUK

Ao receber o seu Dispositivo, iremos, a nosso critério:

- reparar o Dispositivo; ou
- substituir o Dispositivo caso consideremos que a reparação não é possível.

Devolveremos o Dispositivo reparado ou de substituição sem quaisquer custos. Imediatamente após a receção (e nunca ultrapassando o período de 7 dias), devolva o Dispositivo temporário para a morada do ponto 2, sem quaisquer custos.

4. Exclusões à garantia

Observe que as seguintes ações anularão a garantia:

- continuar a utilizar o Dispositivo após notificar a GBUK que apresenta um problema;
- o defeito resulta da falha em seguir as instruções orais e escritas da GBUK quanto ao armazenamento, preparação, utilização ou manutenção do Dispositivo;
- alteração ou reparação pelo cliente, ou permissão de alteração ou reparação do Dispositivo por parte de terceiros, sem o consentimento da GBUK; e/ou
- o defeito resulta de desgaste natural, danos deliberados ou negligência, utilização incorreta ou condições de armazenamento ou funcionamento inadequadas.

5. A garantia é pessoal

A presente garantia é pessoal e destina-se à pessoa ou organização que adquiriu o Dispositivo, não podendo ser transferida para qualquer outra pessoa sem o consentimento prévio por escrito da GBUK.

Uma pessoa que não constitua uma das partes desta garantia não detém quaisquer direitos para fazer cumprir estes termos.

6. Responsabilidade

- A GBUK não será responsabilizada perante o cliente ou qualquer terceiro por qualquer perda ou dano causado caso continue a utilizar o Dispositivo após uma falha ser identificada.

6.2 Nada nesta garantia deverá limitar ou excluir a responsabilidade da GBUK por:

- morte ou ferimentos pessoais causados pela sua negligência ou pela negligência dos seus funcionários, agentes ou subcontratados (se aplicável);
- fraude ou deturpação fraudulenta;
- violação dos termos implicados na secção 12 da Lei de Venda de Bens de 1979;
- produtos defeituosos ao abrigo da Lei de Proteção do Consumidor de 1987; ou
- qualquer assunto relativamente ao qual seria ilegal a GBUK excluir ou limitar a sua responsabilidade.

6.3 Sujeito ao ponto 6.2:

- a GBUK não será responsabilizada em qualquer circunstância perante o Cliente, tanto por contrato, delito (incluindo negligência), violação do dever estatutário ou de qualquer outra forma, por qualquer perda de lucro ou por qualquer perda indireta ou consequente resultante ou associada a esta garantia; e
 - a responsabilização total da GBUK perante o Cliente relativamente a todas as outras perdas resultantes ou associadas a esta garantia, tanto por contrato, delito (incluindo negligência), violação do dever estatutário ou de qualquer outra forma, não deverá ultrapassar 1 000 000 £.
- 6.4 A responsabilidade da GBUK ao abrigo da cláusula 6 cessa no termo do período de garantia.
- 6.5 Esta garantia estabelece a totalidade da responsabilidade da GBUK por defeitos no Dispositivo. Todas as outras condições, garantias ou termos que possam afetar as partes ou ser implicados ou incorporados nesta licença ou em qualquer contrato colateral, tanto por estatuto, direito consuetudinário ou qualquer outro, estão excluídos, incluindo as condições, garantias ou outros termos implícitos quanto à qualidade satisfatória, adequação ao fim a que se destina ou à utilização com habilidade e cuidados adequados.

7. Direito aplicável e jurisdição

- O Contrato, e qualquer disputa ou reclamação decorrente ou relacionada com o mesmo ou com o seu objeto ou formação (incluindo disputas ou reclamações extracontratuais), serão governados e interpretados de acordo com a lei da Inglaterra e do País de Gales.
- Cada parte concorda irrevogavelmente que os tribunais da Inglaterra e do País de Gales devem ter jurisdição exclusiva para resolver qualquer litígio ou reclamação decorrente de, ou em conexão com, este Contrato ou com o seu objeto ou formação (incluindo disputas ou reclamações extracontratuais).

Limpeza

- Entre utilizações, limpe completamente o dispositivo o mais brevemente possível, utilizando toalhetes com álcool ou Actichlor. Certifique-se de que as soluções de limpeza não são abrasivas.
- Insufle completamente todas as camadas e limpe manualmente o dispositivo até ficar visivelmente limpo.
- Se o dispositivo não parecer visivelmente limpo, repita a etapa de limpeza. Deixe o dispositivo secar completamente ao ar antes de ser armazenado.
- Se o dispositivo permanecer contaminado após a inspeção visual e após várias tentativas de limpeza, elimine o dispositivo de acordo com as diretrizes local do hospital.
- Não utilize produtos de limpeza à base de lixívia no FloJac, carrinho, ou em qualquer outra peça do kit.

Manutenção

O FloJac deve ser inspecionado periodicamente para garantir o seguinte:

- Todas as válvulas estão em perfeitas condições de funcionamento e podem ser fechadas e abertas.
- Todas as correias e fivelas de segurança dos pacientes estão em pleno funcionamento.
- As pegas laterais estão fixas e totalmente seguras.
- Não existem furos ou rasgos no FloJac.

Manutenção no RU – +44 (0) 1757 288587



EL

Σε περίπτωση που χρειάζεστε υποστήριξη για αυτά τα προϊόντα, καλέστε στο +44 (0)1757 288 587 και αναφέρετε τον αριθμό παρτίδας (LOT) του προϊόντος.

Εκδόση και ανανώριση μερών

1. Στρώση 1
2. Στρώση 2
3. Στρώση 3
4. Στρώση 4
5. Βαλβίδες εισόδου 1-4
6. Βαλβίδα ένδειξης πίεσης σε κάθε στρώση
7. Ίμάντας ασφαλείας ασθενή (συνδεδεμένος και στις δύο πλευρές)
8. Λαβές
9. Σφηνοειδές στήριγμα
10. Βαλβίδες εισόδου και εξόδου για το σφηνοειδές στήριγμα
11. Ακροφύσιο και βαλβίδα εισόδου

Προβλεπόμενη χρήση

Το προϊόν προορίζεται για χρήση ως βοήθημα στους κλινικούς ιατρούς για να ανυψώνουν ασθενείς από το δάπεδο με ασφάλεια.

Ένδειξη χρήσης

Το προϊόν προορίζεται για χρήση σε ασθενείς που χρειάζονται βοήθεια για να σηκωθούν από το δάπεδο σε άλλη επιφάνεια.

Περιγραφή

Το Banana FloJac είναι ένα προϊόν ανύψωσης με υποβοήθηση αέρα που αποτελείται από τέσσερις στρώσεις που φυσκάνουν με αέρα και ένα σφηνοειδές στήριγμα. Το σφηνοειδές στήριγμα μπορεί να χρησιμοποιηθεί για να παρέχει άνεση στους ασθενείς που αντιμετωπίζουν δυσκολίες στην αναπνοή, καθώς τους επιτρέπει να κάθονται σε ημιπρηνή θέση.

Το FloJac έχει ασφαλές φορτίο εργασίας (SWL) 500 kg.

Στοιχευόμενη ομάδα ασθενών

Ασθενείς που απαιτούν βοήθεια για να σηκωθούν κατακόρυφα.

Προβλεπόμενοι χρήστες

Το προϊόν προορίζεται για χρήση από εκπαιδευμένους επαγγελματίες υγείας ή άτομα με κατάλληλη εκπαίδευση και γνώσεις.

Αντενδείξεις

Ασθενείς με θωρακικά, αυχενικά ή οσφυϊκά κατάγματα που θεωρούνται ασταθή εκτός αν έχει πραγματοποιηθεί αξιολόγηση κινδύνων και έχει ληφθεί κλινική απόφαση. Ασθενείς που υπερβαίνουν το SWL.

Να μη χρησιμοποιείται σε άμεση επαφή με το δέρμα όταν έχει ανοιχτά τραύματα.

Προειδοποιήσεις και προφυλάξεις

- Μην υπερβαίνετε το SWL.
- Ποτέ μην αφήνετε έναν ασθενή χωρίς επίβλεψη στο FloJac.
- Πραγματοποιήστε πλήρη αξιολόγηση κινδύνων πριν από τη χρήση του FloJac με κάθε ασθενή για να αξιολογήσετε ποια βοήθεια ενδέχεται να απαιτείται, π.χ. σανίδα ακινητοποίησης σπονδυλικής στήλης.

- Να φυσκάνετε πάντα τις στρώσεις με τη σειρά (1 έως 4 και τελευταία το σφηνοειδές στήριγμα). ΜΗΝ φυσκάνετε πρώτο το σφηνοειδές στήριγμα. Οι στρώσεις πρέπει να φυσκάνονται πλήρως με τη σειρά. Διαφορετικά, το FloJac ενδέχεται να γίνει ασταθές.
- Σταματήστε να φυσκάνετε τη στρώση όταν η ένδειξη πίεσης αρχίσει να απελευθερώνει αέρα. ΜΗ ΦΟΥΣΚΩΝΕΤΕ ΥΠΕΡΒΟΛΙΚΑ. Για να ανιχνεύσετε την απελευθέρωση αέρα από την ένδειξη πίεσης, τοποθετήστε το χέρι σας απευθείας πάνω στην ένδειξη πίεσης της αντίστοιχης στρώσης.
- Για την αποφυγή έκρηξης, μην το χρησιμοποιείτε παρουσία ανασθητικών αερίων. Μη χρησιμοποιείτε σε υπερβαρικούς θαλάμους ή τέντες οξυγόνου.
- Αξιολογήστε την περιβάλλουσα περιοχή πριν από την εκτέλεση χειρισμών με το FloJac. Αποφύγετε την επαφή με αιχμηρά αντικείμενα ή εργαλεία.
- Το FloJac μπορεί να μετακινήσει/περιστραφεί χρησιμοποιώντας τις δέκα λαβές που βρίσκονται γύρω από το προϊόν, αλλά δεν πρέπει να χρησιμοποιείται ποτέ για τη μεταφορά ενός ασθενή κατά μήκος ενός διαδρόμου ή για να διασχίσετε ένα πάρκινγκ. ΜΗΝ χρησιμοποιείτε τους ιμάντες ασφαλείας ασθενή για να μετακινήσετε το FloJac.
- Βεβαιωθείτε ότι οι ιμάντες ασφαλείας είναι σφιγμένοι πριν από τη μετακίνηση ή περιστροφή. Απαιτούνται τουλάχιστον δύο εκπαιδευμένοι και έμπειροι φροντιστές για τη μετακίνηση του προϊόντος. Κάθε φροντιστής ΠΡΕΠΕΙ να χρησιμοποιεί δύο λαβές ταυτόχρονα κατά τον χειρισμό του ασθενή.
- Μην επιχειρήσετε να μετακινήσετε ή να περιστρέψετε έναν ασθενή σε μη φυσκωμένο FloJac.
- Ανατρέξτε στις οδηγίες χρήσης του B-FloPump κατά τη χρήση της αντλίας.
- Επιθεωρήστε το προϊόν. Το υλικό πρέπει να είναι ακέραιο και να μην εμφανίζει κοπές ή οχλήματα. Πρέπει να επιθεωρείται η ραφή στις λαβές για να διασφαλιστεί ότι είναι ακέραιη.
- Μη χρησιμοποιείτε το προϊόν εάν φαίνεται να έχει φθορές, βλάβες ή αν έχει βραχεί.
- Βεβαιωθείτε ότι χρησιμοποιείτε το σωστό προϊόν.
- Χρησιμοποιείτε πάντα τον κατάλληλο εξοπλισμό και μεγέθη.
- Ακολουθήστε τις οδηγίες του Βασιλικού Κολεγίου Νοσηλευτικής (ή ισοδύναμο ιδρύματος).
- Σε περίπτωση πυρκαγιάς, φροντίστε το FloJac να είναι τοποθετημένο μέσα στο EVAC Pro για εκκένωση

Στην περίπτωση σοβαρού συμβάντος στο οποίο εμπλέκεται το προϊόν, ο χρήστης πρέπει να αναφέρει το συμβάν στην GBUK και στην αρμόδια αρχή στην οποία υπάγεται ο χρήστης/ασθενής. Στην περίπτωση πιθανής ζημιάς του προϊόντος, ο χρήστης πρέπει να αναφέρει το συμβάν στην GBUK και το προϊόν πρέπει να επιστραφεί στην GBUK για εξέταση.

Συμβατότητα

Επισκεφτείτε τη διεύθυνση <https://www.gbukgroup.com/flojac.pdf> για έναν κατάλογο των συμβατών αντλιών.

Οδηγός χρήσης

Επισκεφτείτε τη διεύθυνση <https://www.gbukgroup.com/flojac.pdf> για τον Οδηγό χρήσης του FloJac.

Οδηγίες χρήσης

1. Απασφαλίστε τις δύο μπροστινές αγκράφες στην τσάντα αποθήκευσης και ξεδιπλώστε το πτερύγιο.
2. Απασφαλίστε τη μονή αγκράφα για να απελευθερώσετε το κίτρινο τμήμα της τσάντας.
3. Ξεδιπλώστε το FloJac στο έδαφος.

4. Βεβαιωθείτε ότι όλες οι βαλβίδες εισόδου είναι κλειστές πριν φυσκώσετε το προϊόν. Βεβαιωθείτε ότι και οι πέντε βαλβίδες εισόδου του προϊόντος είναι κλειστές. Αν δεν είναι κλειστές, περιστρέψτε τη στρογγυλή λαβή βαλβίδας αριστερόστροφα.
5. Συνδέστε τα καλώδια σε κοντινή πρίζα ή σε Powerpack. Φροντίστε τα καλώδια να μην αποτελούν κίνδυνο παραπατήματος.
6. Μεταφέρετε τον ασθενή στο FloJac χρησιμοποιώντας σεττόνια ολίσθησης, ένα στρώμα αέρα ή μια εύκαμπτη πτυσσόμενη σανίδα μεταφοράς. Βεβαιωθείτε ότι το κεφάλι του ασθενή βρίσκεται στην άκρη του κεφαλιού του προϊόντος όπως υποδεικνύεται από το εικονίδιο κεφαλιού και ότι ο ασθενής βρίσκεται στο κέντρο του FloJac.
7. Ασφαλίστε τον ασθενή στο FloJac συνδέοντας τους ιμάντες ασφαλείας. ΜΗ σφίγγετε τους ιμάντες πάνω από το σώμα του ασθενή.

ΦΟΥΣΚΩΜΑ ΤΟΥ FLOJAC

1. Ξεκινώντας με τη Στρώση 1, πατήστε το κουμπί ενεργοποίησης/απενεργοποίησης στον συμπειστή και φυσκώστε αυτή τη στρώση. Θα φυσκώσει μέσα σε λίγα δευτερόλεπτα. Οι βαλβίδες εισόδου θα ανοίξουν μόλις πιέσετε το ακροφύσιο του σωλήνα (με τον προσαρμογέα) μέσα στη βαλβίδα εισόδου.
2. Μόλις αφαιρέσετε το ακροφύσιο του σωλήνα, η βαλβίδα εισόδου κλείνει.
3. Αν η στρώση φυσκώσει υπερβολικά, οι βαλβίδες ένδειξης πίεσης θα αρχίσουν να απελευθερώνουν αέρα. Αυτό είναι ένα χαρακτηριστικό ασφαλείας του προϊόντος, αλλά το ακροφύσιο πρέπει να αφαιρεθεί από τη στρώση αμέσως.
4. Επαναλάβετε τα βήματα 1 – 3 για τις στρώσεις 2, 3 και 4 ή έως ότου το FloJac φτάσει στο επιθυμητό ύψος.
5. Η βαλβίδα εισόδου για το σφηνοειδές στήριγμα βρίσκεται στην άκρη του κεφαλιού του προϊόντος και μπορείτε να το φυσκώσετε, αν απαιτείται, για να σχηματιστεί ένα σφηνοειδές στήριγμα. Ακολουθήστε τα βήματα 1 – 3 για το φούσκωμα.
6. Μόλις φυσκώσετε όλες τις απαιτούμενες στρώσεις, απενεργοποιήστε τον συμπειστή και σφίξτε τους ιμάντες ασφαλείας.
7. Μπορείτε να φέρετε τώρα το τροχοφόρο φορείο ή την κλίνη του ασθενή δίπλα στο FloJac για να μεταφερθεί πλευρικά ο ασθενής, σύμφωνα με τα βήματα στις παραπάνω οδηγίες χρήσης.
8. Υπάρχουν 3 λαβές σε κάθε πλευρά, 2 στο άκρο της κεφαλής/ποδιών τις οποίες μπορείτε να χρησιμοποιήσετε για να αλλάξετε τον προσανατολισμό του προϊόντος. ΜΗ μεταφέρετε τον ασθενή κατά μήκος ενός διαδρόμου ή διασχίζοντας ένα πάρκινγκ.

ΞΕΦΟΥΣΚΩΜΑ ΤΟΥ FLOJAC

1. Αφού ο ασθενής μεταφερθεί από το FloJac, μπορείτε να το ξεφουσκώσετε. Ξεφουσκώστε πρώτα το σφηνοειδές στήριγμα (αν το είχατε φυσκώσει) και έπειτα τις στρώσεις 4, 3, 2 και 1.
2. Για να ξεφουσκώσετε το προϊόν, πιέστε τη βαλβίδα εισόδου προς τα μέσα και περιστρέψτε την προς τα δεξιά.
3. Αφού το ξεφουσκώσετε, διπλώστε το FloJac στη μέση κατά μήκος και τυλίξτε το από το άκρο του κεφαλιού προς το άκρο των ποδιών.
4. Μπορείτε τώρα να τοποθετήσετε το FloJac στην τσάντα αποθήκευσης και να το τοποθετήσετε πίσω στο τρόλεϊ.

5. Φροντίστε όλες οι στρώσεις και το σφηνοειδές στήριγμα να έχουν ξεφουσκώσει πλήρως πριν το διπλώσετε και το αποθηκεύσετε στο τρόλεϊ.

Φύλαξη και χειρισμός

Να διατηρείται στεγνό και μακριά από άμεσο ηλιακό φως.

Διαδικασίες απόρριψης

Απορρίψτε το προϊόν σύμφωνα με την τοπική νοσοκομειακή πολιτική.

Υλικά

Επάνω στρώση και σφηνοειδές στήριγμα: Νάιλον. Δοκιμασμένο σύμφωνα με το πρότυπο EN597-1.

Λαβές: TPU

Δεν έχει κατασκευαστεί από λατέξ φυσικού καουτσούκ.

Μήκος: 77"/195,5 cm

Πλάτος: 39"/99 cm

Ύψος στρώσεων 1 έως 4 όταν είναι πλήρως φυσκωμένες: 30"/76,2 cm

Εγγύηση

1. Περίοδος εγγύησης

Η εγγύηση για το kit ανύψωσης ασθενή FloJac (το Προϊόν) καλύπτει ελαττώματα στα υλικά και την κατασκευή για (1) ένα έτος από την ημερομηνία αποστολής του Προϊόντος σε εσάς (η Περίοδος Εγγύησης).

2. Τι να κάνετε αν προκύψει ελάττωμα

Στην απάντη περιπτώσεων που προκύπτει πρόβλημα εντός της Περιόδου Εγγύησης, πρέπει να επικοινωνήσετε με την GBUK Banana στο τηλέφωνο +44 (0)1757 288587 το συντομότερο δυνατόν. Δεν πρέπει να συνεχίσετε να χρησιμοποιείτε το Προϊόν αφού εντοπίσετε ότι έχει πρόβλημα. Έπειτα από αίτημα, θα σας παρασχεθούν αμέσως ένα προσωρινό Προϊόν για να διασφαλισουμε ότι ο χρόνος σας χωρίς το προϊόν είναι όσο πιο σύντομο γίνεται. Πρέπει να μας επιστρέψετε το Προϊόν το συντομότερο δυνατόν. Η διεύθυνση για τις επιστροφές είναι: GBUK Banana, Woodland House, Blackwood Hall Business Park, North Duffield, Selby, North Yorkshire, YO8 5DD, Ηνωμένο Βασίλειο. Πρέπει να πληρώσετε τα έξοδα για την επιστροφή του Προϊόντος σε εμάς.

3. Τι θα κάνει η GBUK

Μόλις λάβουμε το Προϊόν σας, κατά την κρίση μας, είτε:

- θα επισκευάσουμε το Προϊόν σας ή
- θα αντικαταστήσουμε το Προϊόν σας εάν θεωρούμε ότι δεν μπορεί να επισκευαστεί.

Θα σας επιστρέψουμε το επισκευασμένο Προϊόν ή το Προϊόν αντικατάστασης με δικά μας έξοδα. Μόλις το λάβετε, πρέπει να επιστρέψετε αμέσως (και σε κάθε περίπτωση εντός 7 ημερών) το δανεικό Προϊόν στη διεύθυνση που παρατίθεται στην παράγραφο 2 με δικά σας έξοδα.

4. Εξαιρέσεις από την εγγύηση

Λάβετε υπόψη ότι οι παρακάτω ενέργειες θα ακυρώσουν την εγγύηση:

- (α) αν κάνετε περαιτέρω χρήση του Προϊόντος αφού ενημερώσατε την GBUK ότι το Προϊόν έχει πρόβλημα,
- (β) αν το ελάττωμα προκύψει επειδή δεν ακολουθήσατε τις προφορικές ή γραπτές οδηγίες της GBUK για την αποθήκευση, την προετοιμασία για χρήση, τη χρήση ή τη συντήρηση του Προϊόντος,
- (γ) αν τροποποιήσετε ή επισκευάσετε ή επιτρέψετε σε τρίτο μέρος να τροποποιήσει ή να επισκευάσει το Προϊόν χωρίς τη συγκατάθεση της GBUK, ή/και



(δ) το ελάττωμα προκύπτει ως αποτέλεσμα φυσιολογικής φθοράς, πρόκληση βλάβης εκ προθέσεως, αμέλειας, εσφαλμένου χειρισμού ή μη φυσιολογικών συνθηκών αποθήκευσης ή λειτουργίας.

5. Η εγγύηση είναι προσωπική

Η παρούσα εγγύηση είναι προσωπική για το άτομο ή τον οργανισμό που αγόρασε το Προϊόν και δεν μπορεί να μεταβιβαστεί σε οποιοδήποτε άλλο άτομο χωρίς την προηγούμενη γραπτή συγκατάθεση της GBUK.

Ένα άτομο που δεν αποτελεί μέρος της παρούσας εγγύησης δεν θα έχει δικαιώματα επιβολής των όρων της.

6. Ευθύνη

6.1 Η GBUK δεν φέρει καμία ευθύνη προς εσάς ή οποιοδήποτε τρίτο μέρος για οποιαδήποτε απώλεια ή ζημιά που προκαλείται αν συνεχίσετε να χρησιμοποιείτε το Προϊόν αφού εντοπιστεί βλάβη σε αυτό.

6.2 Τίποτα από όσα αναφέρονται στην παρούσα εγγύηση δεν περιορίζουν ή εξαιρούν την ευθύνη της GBUK για:

(α) θάνατο ή τραυματισμό που προκαλείται από την αμέλεια της ή την αμέλεια των εργαζομένων, αντιπροσώπων ή υπεργολάβων (κατά περίπτωση),

(β) απάτη ή δόλια ψευδή δήλωση,

(γ) παραβίαση των όρων που συνάγονται από την ενότητα 12 του Νόμου περί Πώλησης Αγαθών του 1979,

(δ) ελαττωματικά προϊόντα σύμφωνα με τον Νόμο περί Προστασίας των Καταναλωτών του 1987, ή

(ε) οποιοδήποτε ζήτημα για το οποίο θα ήταν παράνομο να εξαιρείται ή να περιορίσει την ευθύνη της GBUK.

6.3 Σύμφωνα με την παράγραφο 6.2:

(α) σε καμία περίπτωση η GBUK δεν θα φέρει ευθύνη έναντι του Πελάτη, είτε βάσει σύμβασης, αδικοπραξίας (συμπεριλαμβανομένης της αμέλειας), παράβασης θεσμοθετημένου καθήκοντος ή άλλως, για διαφυγόντα κέρδη ή για έμμεση ή επακόλουθη ζημία που προκύπτει ή συνδέεται με την παρούσα εγγύηση και

(β) η συνολική ευθύνη της GBUK έναντι του Πελάτη αναφορικά με κάθε άλλη ζημία που προκύπτει ή συνδέεται με την παρούσα εγγύηση είτε βάσει σύμβασης, αδικοπραξίας (συμπεριλαμβανομένης της αμέλειας), παράβασης θεσμοθετημένου καθήκοντος ή άλλως, σε καμία περίπτωση δεν θα υπερβαίνει το 1.000.000 £.

6.4 Η ευθύνη της GBUK στα πλαίσια του παρόντος όρου 6 παύει με τη λήξη της Περιόδου Εγγύησης.

6.5 Η παρούσα εγγύηση ορίζει την πλήρη ευθύνη της GBUK για τυχόν ελαττώματα στο Προϊόν. Όλες οι λοιπές προϋποθέσεις, εγγυήσεις ή άλλοι όροι που ενδεχομένως ίσχυαν μεταξύ των μερών ή συνάγονται ή ενσωματώνονται στην παρούσα άδεια ή κάθε άλλη συνοδευτική σύμβαση, είτε

βάσει νόμου, κοινού δικαίου ή άλλως, εξαιρούνται διά του παρόντος, συμπεριλαμβανομένων των σιωπηρών προϋποθέσεων, εγγυήσεων ή άλλων όρων ως προς την ικανοποιητική ποιότητα, καταλληλότητα για συγκεκριμένο σκοπό ή τη χρήση εύλογων δεξιοτήτων ή μέριμνας.

7. Εφαρμοστέο Δίκαιο και Δικαιοδοσία

(α) Η Σύμβαση, καθώς και οποιαδήποτε διαφορά ή αξίωση απορρέει από ή συνδέεται με αυτή ή το αντικείμενό της ή τη σύστασή της (συμπεριλαμβανομένων των μη συμβατικών διαφορών ή αξιώσεων), θα διέπονται από και θα ερμηνεύονται σύμφωνα με το δίκαιο της Αγγλίας και της Ουαλίας.

(β) Κάθε μέρος συμφωνεί αμετάκλητα ότι τα δικαστήρια της Αγγλίας και της Ουαλίας θα έχουν αποκλειστική αρμοδιότητα ώστε να ρυθμίζουν οποιαδήποτε διαφορά ή αξίωση απορρέει από ή συνδέεται με αυτή τη Σύμβαση ή το αντικείμενό της ή τη σύστασή της (συμπεριλαμβανομένων των μη συμβατικών διαφορών ή αξιώσεων).

Καθαρισμός

• Μεταξύ των χρήσεων, καθαρίζετε σχολαστικά το προϊόν το συντομότερο δυνατό με μαντηλάκια με οινόπνευμα ή Actichlor. Φροντίστε τα διαλύματα καθαρισμού να μην είναι λειαντικά.

• Φουσκώστε πλήρως όλες τις στρώσεις και σκουπίστε το προϊόν με το χέρι έως ότου να είναι ορατά καθαρά.

• Εάν το προϊόν δεν μοιάζει ορατά καθαρό, επαναλάβετε το βήμα καθαρισμού. Αφήστε το προϊόν να στεγνώσει πλήρως στον αέρα πριν το αποθηκεύσετε.

• Εάν το προϊόν παραμένει μολυσμένο κατόπιν οπτικής επιθεώρησης μετά από αρκετές απόπειρες καθαρισμού, απορρίψτε το σύμφωνα με τις κατευθυντήριες οδηγίες του τοπικού νοσοκομείου.

• Μη χρησιμοποιείτε καθαριστικά με βάση τη χλωρίνη στο FloJac, το τρόλεϊ ή οποιοδήποτε άλλο μέρος του kit.

Συντήρηση

Το FloJac πρέπει να επιθεωρείται περιοδικά για να διασφαλιστούν τα εξής:

• Όλες οι βαλβίδες λειτουργούν κανονικά και μπορούν να ανοίξουν και να κλείσουν.

• Όλοι οι ιμάντες ασφαλείας ασθενή και οι αγκράφες λειτουργούν κανονικά.

• Οι πλευρικές λαβές είναι συνδεδεμένες και πλήρως ασφαλισμένες.

• Δεν υπάρχουν διατρήσεις ή σχισίματα στο FloJac.

Η συντήρηση πραγματοποιήθηκε στο Ηνωμένο Βασίλειο – +44 (0) 01757 288587

TR

Bu ürünler hakkında destek isterseniz lütfen +44 (0)1757 288 587 numaralı telefonu arayarak cihaz üzerindeki LOT numarasını belirtin.

Resim ve Parça Tanımı

1. Katman
2. Katman
3. Katman
4. Katman
5. Giriş valfleri 1-4
6. Her bir katmanda basınç gösterge valfi
7. Hasta Güvenlik Kayışı (her iki tarafta yer alır)
8. Tutacaklar
9. Sirt desteği
10. Sirt desteği için giriş ve çıkış valfleri
11. Nozul ve giriş valfi

Kullanım amacı

Cihaz, klinisyenlerin hastaları yerden güvenli bir şekilde kaldırmasına yardımcı olmak için tasarlanmıştır.

Kullanımendikasyonları

Cihaz, yerden başka bir yüzeye kaldırılmak için yardıma ihtiyaç duyan hastalarda kullanım amacıyla tasarlanmıştır.

Tanım

Banana FloJac, şişirilebilir dört katmandan ve bir sirt desteğinden oluşan, hava yardımıyla bir kaldırma cihazıdır. Sirt desteği, solunum güçlüklerine sahip olabilecek hastalara rahatlık sağlamak için kullanılabilir ve yarı sirt üstü pozisyonunda yatmalarına izin verir. FloJac, 500 kg güvenli çalışma yüküne (SWL) sahiptir.

Hedef hasta grubu

Dik kaldırma sırasında yardım gerektiren hastalar.

Kimler kullanılabilir

Cihaz, onu kullanma konusunda eğitimli sağlık çalışanları ya da uygun eğitim veya bilgiye sahip kişiler tarafından kullanılacak için tasarlanmıştır.

Kontrendikasyonlar

Klinik bir karar verilmediği ve risk değerlendirmesi yapılmadığı müddetçe stabil olmadığı kabul edilen torasik, servikal veya lomber kırığı olan hastalar. SWL'yi aşan hastalar. Yara bulunan ciltle doğrudan temas edecek şekilde kullanılmayın.

Uyarılar ve önlemler

- SWL'yi aşmayın.
- Asla bir hastayı FloJac üzerinde tek başına bırakmayın.
- FloJac'ı her bir hastada kullanmadan önce örneğin, omurga tahtası gibi hangi yardımın gerekli olabileceğini değerlendirmek için tam bir risk değerlendirmesi gerçekleştirin.
- Katmanları daima sırayla şişirin (1'den 4'e ve son olarak sirt desteği). İlk önce sirt desteğini şişirmeyin. Katmanlar sırayla, tam olarak şişirilmelidir. Aksi takdirde FloJac unstabil hale gelebilir.
- Basınç göstergesi hava salmaya başladığında ilgili katmanı şişirmeyi bırakın. AŞIRI ŞİŞİRMEYİNİZ. Basınç göstergesinin hava salıp salmadığını tespit etmek için, elinizi doğrudan ilgili katmanın basınç göstergesinin üzerine yerleştirin.

- Patlamayı önlemek için anesteziğin gazın bulunduğu ortamda kullanmayın. Hiperbarik odalarda veya oksijen çadrlarında kullanmayın.
- FloJac'ı hareket ettirmeden önce çevresindeki alanı kontrol edin. Keskin nesnelere ya da aletlerle temas etmesinden kaçının.
- FloJac, cihazın etrafında yer alan on adet tutacak kullanılarak hareket ettirilebilir/döndürülebilir, ancak asla bir hastayı bir koridora veya otoparkta taşımak için kullanılmamalıdır. FloJac'ı hareket ettirmek için hasta güvenlik kayışlarını kullanmayın.
- Hareket ettirmeden ya da döndürmeden önce güvenlik kayışlarının sıkılaştırıldığından emin olun. Cihazın hareket ettirilmesi için en az iki eğitimli ve deneyimli hasta bakıcı gerekir. Her bir hasta bakıcı, hastayı hareket ettirirken iki tutacağı KULLANMALIDIR.
- Hastayı şişirilmemiş bir FloJac üzerinde taşımaya ya da döndürmeye kalkışmayın.
- Pompayı kullanırken B-FloPump talimatlarına bakın.
- Cihazı kontrol edin. Materyal sağlam olmalı ve herhangi bir kesik ya da yırtılma içermemelidir. Cihazın tutacaklarının dikişleri, sağlam olduklarını teyit etmek için görsel olarak teftiş edilmelidir.
- Hasarlı ya da yıpranmış görünüyorsa cihazı kullanmayın.
- Doğru Hasta Kaydırma Kumaşının kullanıldığından emin olun.
- Daima uygun ekipman ve boyutları için EVAC Pro içerisinde muhafaza edildiğinden emin olun.

Cihazla ilgili ciddi bir olay yaşanması durumunda, kullanıcı, olayı GBUK'ye ve kullanıcı / hastanın bulunduğu ülkenin yetkili mercine bildirmelidir. Cihazda bir arızadan şüphelenilmesi durumunda kullanıcı, olayı GBUK'ye rapor etmeli ve cihaz incelenmek için GBUK'ye iade edilmelidir.

Uyumluluk

Uyumlum pompaların bir listesi için lütfen www.gbukgroup.com/clipsings adresini ziyaret edin.

Kullanıcı Kılavuzu

FloJac Kullanıcı Kılavuzu için lütfen www.gbukgroup.com/clipsings adresini ziyaret edin.

Kullanım talimatları

1. Saklama çantasının ön tarafındaki iki kopçayı ve kapağı açın.
2. Çantanın sarı kısmını serbest bırakmak için tek kopçayı çıkarın.
3. FloJac'ı yere serin.
4. Cihazı şişirmeden önce giriş valflerinin hapsinin kapalı olduğundan emin olun. Cihazdaki beş giriş valfinin hepsinin kapalı olduğundan emin olun. Bunlar kapalı değilse, yuvarlak valf tutacağına saat yönünün tersine çevirin.
5. Pompayı yakındaki bir prize ya da güc kaynağına takın. Kabloların takılma tehlikesi oluşturmadığından emin olun.
6. Hastayı; kaydırma kumaşları, bir havalı şilte veya esnek bir kaydırma tahtası kullanarak FloJac'a transfer edin. Hastanın başının, cihaz üzerindeki baş simgesiyle gösterildiği gibi cihazın baş ucunda ve hastanın FloJac'ın merkezinde yer aldığından emin olun.
7. Güvenlik kayışlarını kullanarak hastanın FloJac'ın üzerinde sabit şekilde olmasını sağlayın. Kayışları hastanın vücudunun her iki tarafında karşılıklı olarak SIKILAŞTIRMAYINIZ.



FLOJAC'IN ŞİŞİRİLMESİ

1. Katman 1'den başlayarak kompresör üzerindeki açma/kapama düğmesine basın ve bu katmanı şişirin; saniyeler içinde şişecektir. Giriş valfleri, hortumun ağı (adaptörlü) giriş valfine itildikten sonra açılacaktır.
2. Giriş valfi, hortumun ağı çıkarıldıktan sonra kapanacaktır.
3. Katman aşırı şişirilmiŝse, basınç gösterge valfleri havayı dışarı atmaya başlayacaktır. Bu, cihazın bir güvenlik özelliğidir ancak hortum cihazın söz konusu katmanından hemen çıkarılmalıdır.
4. 2., 3. ve 4. katmanlar için ya da FloJac istenilen yüksekliğe ulaŝana kadar 1-3. adımları tekrar edin.
5. Sirt desteğii için giriş valfi cihazın baş ucunda yer alır ve bu, gerekirse bir sirt desteğii oluŝturmak amacıyla şişirilebilir. Şişirmek için 1-3. adımları tekrarlayın.
6. Gerekli katmanların tamamı şişirildikten sonra kompresörü kapatın ve güvenlik kayışlarını sıkılaştırın.
7. Tekerlekli sedye veya yatak, hastanın yukarıda belirtilen kullanım talimatlarındaki adımlarda gösterildiğii gibi lateral olarak transfer edilebilmesi için bu aşamada FloJac'ın yanına getirilebilir.
8. Cihazın yönünü değıştirmek için kullanılabilir, her iki tarafta 3'er adet ve bay/ayak ucunda 2 adet tutacak yer alır. Bir hastayı koridorla ya da otoparkta TAŞIMAYINIZ.

FLOJAC'IN HAVASININ İNDİRİLMESİ

1. Hasta FloJac'tan transfer edildikten sonra cihazın havası indirilebilir. Öncelikle sirt desteğinin (şişirilmiŝse) ve ardından 4., 3., 2. ve 1. katmanların havası indirilmelidir.
2. Cihazın havasını indirmek için giriş valfini içeri doğru iterek 3'e çevirin.
3. Havasını indirdikten sonra FloJac'ı, baş ucundan ayak ucuna, uzunlamasına şekilde ikiye katlayın.
4. FloJac artık saklama çantasına ve ardından el arabasına yerleŝtirilebilir.
5. Katlamadan ve el arabasına yerleŝtirmeden önce tüm katmanların ve sirt desteğinin havasının tamamen indirildiğinden emin olun.

Depolama ve taşıma

Kuru ve doğrudan güneş ışığından uzak tutunuz.

İmha etme prosedürleri

Cihazı yerel hastane politikasına göre imha ediniz.

Malzemeler:

Üst katman ve sirt desteğii Naylon. EN597-1 standardına test edilmiŝtir.

Tutacaklar: TPU

Doğal kauçuk lateksten imal edilmemiŝtir.

Uzunluk: 77"/195,5 cm

Geniŝlik: 39"/99 cm

Tamamen şişirildiğinde 1-4 katmanlarının yüksekliğı: 30"/76,2 cm

Garanti

1. Garanti süresi

FloJac hasta kaldırma kiti (Cihaz), Cihazın tarafınıza gönderildiğii tarihten (Garanti Süresi) itibaren malzeme ve işçilik kusurlarına karşı (1) bir yıl süreyle garantilidir.

2. Bir kusur ortaya çıkması durumunda ne yapılmalı

Çok düşük bir ihtimalle olsa da, Garanti Süresi içinde bir sorun ortaya çıkması durumunda,

GBUK Banana'yı +44 (0)1757 288587 numaralı telefondan en kısa zamanda aramalısınız. Cihazdan bir sorun tespit ettikten sonra cihazı kullanmaya devam etmemelisiniz. Cihazdan yoksun kaldığınız sürenin asgari düzeyde olmasını sağlamak için talep üzerine en kısa zamanda size geçici bir Cihaz sağlayacağız. Cihazı tarafımıza mümkün olan en kısa süre içinde göndermelisiniz. Cihazın gönderileceğii adres: GBUK Banana, Woodland House, Blackwood Hall Business Park, North Duffield, Selby, North Yorkshire, YO8 5DD, Birleşik Krallık. Cihazı tarafımıza göndermek için ilgili kargo ücretini siz ödemelisiniz.

3. GBUK ne yapacak?

Cihazınız elimize ulaştığında:

- Ya Cihazınızı onaracağız ya da
- Onarılamayacağını düşünürsek Cihazı değıştireceğiz. Onarılmıŝ ya da değıştirilen cihazı size kargo masrafı tarafımıza ait olmak üzere göndereceğiz. Cihaz elinize geçtiğinde, tarafınıza ödünç olarak verilen cihazı 2. paragrafta belirtilen adrese kargo masrafı size ait olmak üzere hemen (her koşulda 7 gün içerisinde) göndermelisiniz.

4. Garanti kapsamına girmeyen durumlar

Lütfen aŝağıdaki eylemlerin garantiyi geçersiz kılacağına dikkat edin:

- (a) Cihazda bir sorun olduđunu GBUK'ye bildirdikten sonra Cihazı kullanmaya devam ederseniz;
- (b) Söz konusu kusur, Cihazın depolanması, devreye alınması, kullanımı veya bakımı ile ilgili GBUK'nin sözlü veya yazılı talimatlarını takip etmemenizden dolayı ortaya çıkarsa;
- (c) Cihazı GBUK'nin izni olmadan değıştirir veya onarırsanız ya da herhangi bir üçüncü tarafın Cihazı değıştirmesine veya onarmasına izin verirsiniz ve/veya
- (d) Kusur, normal aşınma ve yıpranma, kasıtlı hasar, ihmal, yanlış kullanım veya anormal depolama veya çalışma koŝullarının bir sonucu olarak ortaya çıkarsa.

5. Garanti kişiseldir

Bu garanti, Cihazı satın alan kiŝi veya kuruluŝa özeldir ve GBUK'nin önceden yazılı izni olmaksızın başka herhangi bir kiŝiye devredilemez.

Bu garantiye taraf olmayan bir kiŝi, bu garantinin hükümlerini uygulama konusunda herhangi bir hakka sahip olmayacaktır.

6. Sorumluluk

6.1 GBUK, Cihazda bir kusur tespit ettikten sonra Cihazı kullanmaya devam etmeniz halinde meydana gelebilecek herhangi bir kayıp veya hasardan dolayı size veya herhangi bir üçüncü tarafa karşı hiçbir sorumluluk kabul etmeyecektir.

6.2 Bu garantideki hiçbir ŝey GBUK'nin aŝağıdakiler hakkındaki sorumluluđunu sınırlamaz veya hariç tutmaz:

- (a) Kendi ihmalden veya çalışanlarının, temsilcilerinin ya da alt yüklenicilerinin (geçerli olduđu ŝekilde) ihmalden kaynaklanan ölüm veya kişisel yaralanma;
- (b) Dolandırıcılık veya yalan beyan;
- (c) 1979 tarihli Malların Satışı Kanunu'nun 12. maddesinde belirtilen ŝartların ihlali;
- (d) 1987 tarihli Tüketiciyi Koruma Kanunu uyarınca kusurlu ürünler; veya
- (e) GBUK'nin sorumluluđunu hariç tutmasının veya sınırlamasının yasa dışı sayılacağı herhangi bir konu.

6.3 Paragraf 6.2'ye bağılı olarak:

- (a) GBUK; ister sözleşme, haksız fiil (ihmal dahil), yasal yükümlülüğün ihlali veya başka bir nedenle olsun herhangi bir kar kaybı ya da bu garanti kapsamında veya garantiyle bağılantılı olarak dođacak herhangi bir dolaylı kayıptan ötürü Müŝteriye karşı hiçbir koşulda sorumlu olmayacaktır ve

(b) bu garanti kapsamında veya garantiyle bağılantılı olarak ortaya çıkan tüm diđer kayıplarla ilgili olarak GBUK'nin Müŝteriye karşı toplam sorumluluđunu, hiçbir koşulda 1.000.000 £'u geçmeyecektir.

6.4 GBUK'nin bu 6. madde kapsamındaki sorumluluđunu, Garanti Süresinin sona ermesiyle birlikte sona erer.

6.5 Bu garanti, GBUK'nin Cihazdaki kusurlara iliŝkin tüm sorumluluđunu düzenler. Tatmin edici kalite, amaca uygunluk veya makul beceri kullanma ve özen göstermeyle ilgili zimni koŝullar, garantiler veya diđer hükümler de dahil olmak üzere, taraflar arasında etkili olabilecek veya bu lisansta ya da herhangi bir ikinci sözleşmede tüzük, genel hukuk yoluyla veya başka ŝekilde ima edilebilecek ya da bu lisans veya herhangi bir ikinci sözleşmeye dahil edilebilecek diđer tüm koŝullar, garantiler veya diđer hükümler burada hariç tutulmuŝtur.

7. Geçerli Yasa ve Yargı Yetkisi

(a) Sözleşme ve Sözleşme'den veya Sözleşme'nin konusu veya düzenlenmesinden dođan veya bunlarla bağılantılı herhangi bir anlaşmazlık veya hak talebi (sözleşme dışı anlaşmazlıklar veya hak talepleri dahil), İngiltere ve Galler yasalarına göre yönetilir ve yorumlanır.

(b) Taraflardan her biri, bu Sözleşme veya konusu ya da düzenlenmesinden (sözleşme dışı anlaşmazlıklar veya hak talepleri dahil) dođan anlaşmazlık ya da hak talebinin çözüme kavuŝturulmasında İngiltere ve Galler mahkemelerinin münhasır yargı yetkisine sahip olacağını gayri kabili rücu olarak kabul eder.

Temizlik

- Cihazı, kullanımlar arasında mümkün olan en kısa sürede alkollü mendil veya Actichlor (klor giderici) kullanarak iyice temizleyin. Temizleme solüsyonlarının aşındırıcı olmadıđından emin olun.
- Tüm katmanları tamamen şişirin ve cihaz görünür şekilde temiz olana kadar cihazı elle silin.
- Cihaz görünür şekilde temiz değıle, temizlik adını tekrarlayın. Cihazı depolamadan önce tamamen havada kurumasını sađlayın.
- Cihaz, birden fazla temizlik giriŝimini takiben, görsel teftiŝten sonra halen kontamine olmuŝ gözüküyorsa, cihazı yerel hastane kurallarına göre imha edin.
- FloJac, el arabası ya da kitiin herhangi bir kısmında çamaşır suyu bazlı temizleyici kullanmayınız.

Bakım

FloJac, aŝağıdakilerin sađlanması için periyodik olarak kontrol edilmelidir:

- Tüm valflerin çalışır durumda olduđu, gerektiğii şekilde açılıp kapatılabildiğii.
- Tüm hasta güvenlik kayışları ve kopçalarının tamamen çalışır durumda olduđu.
- Yan tutacakların bağılıdır ve tamamen sabittir.
- FloJac'ta herhangi bir delik veya yırtılma olmadıđı.

Servis işlemleri Birleşik Krallık'ta gerçekleştirilir – +44 (0) 01757 288587

CS

Pokud k tĚmto vĚrobuĝmĚm budete potĚbovat asistenci, kontaktujte nĚs na ĝislo +44 1757 256 587 a uveďte ĝislo jejich ŝarŝe.

ObĚrĚzek a popis komponent

1. Vrstva 1
2. Vrstva 2
3. Vrstva 3
4. Vrstva 4
5. VstupnĚ ventily 1-4
6. PojistnĚ ventil na kaĝdĚ vrstvě
7. BezpeĝnostnĚ popruh pro pacienta (pĚipevnĚnĚy na obou stranĝch)
8. Madla
9. KlĚnovĚ podpĚra
10. VstupnĚ a vĚstupnĚ ventily klĚnovĚ podpĚry
11. Tryska a vstupnĚ ventil

ZamĚyŝlenĚ pouŝitĚ

Přistroj sluouŝi k bezpeĝnĚmu zvednutĚ pacienta z podlahy.

Indikace pro pouŝitĚ

Přistroj je indikovĚn k pouŝitĚ u pacientĚ, kterĚ je potĚeba z podlahy zvednout na jinou plochu.

Popis

Banana FloJac je vzduchovĚ zvedacĚ lehĚtko, sklĚdajĚcĚ se ze ĝtyř nafukovacĚch vrstev a klĚnovĚ podpĚry. Tu lze pouŝit pro komfort pacienta s dĚchacĚmi obtĚzemi, kterĚ potĚbuje bĚt v poloze. FloJac mĚ bezpeĝnĚ pracovní zatĚžení 500 kg.

ĆilovĚ skupina pacientĚ

Pacienti vyžadujĚcĚ asistenci pĚi zvedĚnĚ do vĝyŝe.

ZamĚyŝlenĚ uŝivatele

ProŝtĚdek je urĝen k pouŝitĚ vyŝkolenĚmi zdravotnickĚmi odbornĚmi nebo osobami s pĚsluŝnĚm ŝkolenĚm nebo znalostmi.

Kontraindikace

Pacienti s frakturami krĝnĚ, hrudnĚi ĝi bedernĚ pĚteře považovanĚmi za nestabilnĚ, pokud lĚkař po zvĚžení situace neousodĚ, ŝe je riziko pĚijatelnĚ.

Pacienti tĚŝĝi neŝ bezpeĝnĚ pracovní zatĚženĚ přistroje.

Nepouŝivejte v pĚrĚmĚm kontaktu s popraskanou kůŝi.

VarovanĚi a bezpeĝnostnĚ opatĚnĚi

- NepĚkĚraĝujte bezpeĝnĚ zatĚžení.
- Nikdy nenechĚvejte pacienta na lehĚtku bez dozoru.
- PĚed pouŝitĚm lehĚtka peĝlivĚ zhodnotte celou situaci a riziko a pĚpravte dalŝĚ potĚbnĚ pomůcky, napĚříklad pĚteřnĚ desku.
- Vrstvy vĝdy nafuknĚte ve sprĚvnĚm pořadĚ (1 aŝ 4 a nakonec klĚnovou podpĚru). Nikdy nenafukujte klĚnovou podpĚru jako prvĚni. Vrstvy je nutno ťplnĚ nafouknout, a to ve sprĚvnĚm pořadĚ. V opaĝnĚm pĚpadĚ by lehĚtko nemuselo bĚt stabilnĚ.
- Jakmile z pojistnĚho ventilu zaĝne unikat vzduch, nafukovanĚ zastavte. NENAFUKUJTE PĚILĚŝ. Chcete-li zkontrolovat, zda nĚkterĚ vrstva není pĚruŝtĚnĚ, poloŝte ruku pĚmo na jeĝi pojistnĚ ventil.
- Nepouŝivejte v pĚtomnosti plynnych anestetik, aby nedoŝlo k explozi. Nepouŝivejte v hyperbarickĚch komorĚch a kysliĝkovĚch stanech.
- PĚed manĚvrovĚnĚm s lehĚtkem zkontrolujte moŝnĚ rizika v okolĚi. Chraĝte pĚed ostrĚmi nĚstroji a jinĚmi pĚedmĚty.



- Lehátko lze přesouvat a otáčet pomocí deseti madel umístěných po obvodu, nikdy je však nepoužívejte k přepravě pacientů po chodbě nebo přes parkoviště. Při přesouvání lehátka jej nikdy netahejte za bezpečnostní popruhy pacienta.
- Před přesunem lehátka zkontrolujte utažení bezpečnostních popruhů.
K přesunu lehátka jsou zapotřebí nejméně dva vyškolení a zkušení pečovatelé. Každý z nich při manévrování s pacientem musí lehátko držet za dvě madla najednou.
- Nemanévrujte s pacientem na vypuštěném lehátku.
- Při použití pumpy B-FloPump postupujte podle jejího návodu.
- Vizuálně prostředek zkontrolujte. Materiál musí být neporušený a nesmí v něm být žádné praskliny či trhliny. Je třeba zkontrolovat stehy na madlech, zda jsou nepoškozené.
- Prostředek nepoužívejte, pokud se zdá poškozený nebo opotřebovaný.
- Ujistěte se, že se používáte správný typ.
- Vždy používejte vhodné vybavení a velikosti
- Postupujte podle pokynů RCN (nebo ekvivalentních)
- V případě požáru se ujistěte, že je lehátko uloženo v obalu EVAC Pro, připravené k evakuaci.

V případě závažné příhody zahrnující prostředek musí uživatel událost nahlásit společnosti GBUK a příslušnému orgánu země, ve které uživatel/pacient sídlí. V případě podezření na závadu prostředku musí uživatel událost nahlásit společnosti GBUK a prostředek by pak měl být vrácen společnosti GBUK k prozkoumání.

Kompatibilita

Seznam kompatibilních pump najdete na adrese <https://www.gbukgroup.com/flojac.pdf>.

Návod k použití

Návod k použití lehátka najdete na adrese <https://www.gbukgroup.com/flojac.pdf>.

Pokyny k použití

- Rozeprňte dvě přední přezky na úložném vaku a rozložte přečnický kus.
- Otevřete jednu přezku a uvolněte tak žlutou část vaku.
- Rozbalte lehátko na zem.
- Před nafouknutím lehátka zkontrolujte, že jsou všechny vstupní ventily zavřené. Všechny vstupní ventily musí být zavřeny. Pokud nikoli, zavřete je otočením kulatého madla ventilu doleva.
- Zapojte pumpu do blízké zásuvky nebo napájecího zdroje. Zkontrolujte kabely – musí být umístěny tak, aby o ně nikdo nezakopl.
- Pomocí kluzných podložek, nafukovací matrace nebo pružné rolovací desky přeneste pacienta na lehátko. Zkontrolujte, že má hlavu v hlavové části lehátka (označené ikonou hlavy) a tělo v jeho středu.
- Zjistěte pacienta na lehátku bezpečnostními popruhy. Neutahujte popruhy přes jeho tělo.

NAFUKOVÁNÍ LEHÁTKA

- Zapněte vypínačem kompresor u vrstvy 1 a vyčkejte několik sekund, než se vrstva nafoukne. Vstupní ventily se otevrou, jakmile hubiči hadice (s adaptérem) zatlačíte do vstupního ventilu.
- Po vytažení hubice se vstupní ventil opět uzavře.

- Pokud je vrstva nafouknutá příliš, z bezpečnostního ventilu začne unikat vzduch. Tím chrání lehátko před prasknutím, přesto je však nutno hadici hned vytáhnout.
- Opakujte kroky 1 až 3 u vrstev 2, 3 a 4 nebo dokud lehátko nedosáhne požadované výšky.
- Vstupní ventil pro klínovou podpěru je na hlavovém konci zařízení; lze ji nafouknout, pokud pacient potřebuje podložit hlavu. Nafoukněte ji podle výše uvedených kroků 1–3.
- Jakmile jsou všechny požadované vrstvy nafouknuty, vypněte kompresor a utáhněte bezpečnostní popruhy.
- Následně lze k lehátku přistavit vozík nebo lůžko a bočně na ně pacienta přesunout kroky popsány v pokynech výše.
- Na každé straně jsou tři madla (dvě u hlavy a jedno u nohou), které lze použít ke změně orientace prostředku. Nepoužívejte k přepravě pacienta po chodbě nebo přes parkoviště.

VYPUŠTĚNÍ LEHÁTKA

- Jakmile je pacient přesunut z lehátka, lze je vypustit. Nejprve vypustte klínovou podpěru (pokud je nafouknutá), pak vrstvy 4, 3, 2 a 1.
- Chcete-li lehátko vyfouknout, zatlačte vstupní ventil dovnitř a otočte jím doprava.
- Po vypuštění lehátka složte podélně na polovinu a od hlavy k nohám je srolujte.
- Teď lze lehátko vrátit do úložného vaku a do vozíku.
- Před skládáním a uložením do vozíku se ujistěte, že jsou všechny vrstvy i klín zcela vypuštěny.

Skladování a manipulace

Udržujte v suchu a chrňte před přímým slunečním světlem.

Postupy likvidace

Prostředek zlikvidujte v souladu se zásadami nemocnice.

Materiály:

Horní vrstva a klínová podpěra: Nylon. Testováno podle normy EN597-1
Madla: TPU
Při výrobě nebyl použit přírodní kaučukový latex.
Délka: 77"/195,5 cm
Šířka: 39"/99 cm
Výška vrstvy 1 až 4 při plném nafouknutí: 30"/76,2 cm

Záruka

1. Záruční podmínky

Na soupravu pro zvedání pacientů FloJac (dále jen „výrobek“) se poskytuje záruka na vady materiálu a zpracování po dobu jednoho roku od data jeho odeslání k vám (dále „záruční doba“).

2. Co dělat, pokud se objeví závada

V nepravděpodobném případě, že dojde k problému během záruční doby, co nejdříve kontaktujte výrobce – GBUK Banana na čísle +44 1757 288587. Jakmile zjistíte nějaký problém na výrobku, nesmíte jej dále používat. Abychom minimalizovali vaše pracovní prostroje způsobené absencí výrobku, na požádání okamžitě poskytneme dočasnou náhradu. Vadný výrobek musíte co nejdříve vrátit výrobci. Vraťte jej na adresu:

GBUK Banana, Woodland House, Blackwood Hall Business Park, North Duffield, Selby, North Yorkshire, YO8 5DD, Velká Británie. Náklady na vrácení hradí zákazník.

3. Kroky výrobce

Po obdržení výrobku podle našeho uvážení budete:

- výrobek opravíme, nebo
- pokud bude podle nás neopravitelný, jej vyměníme za nový. Opravený nebo nový výrobek vrátíme na naše náklady. Po jeho obdržení musíte neprodleně (a v každém případě do 7 dnů) vrátit zapůjčený výrobek na adresu uvedenou v odstavci 2, a to na vlastní náklady.

4. Výjimky ze záruky

Upozorňujeme, že záruka pozbývá platnosti:

- pokud prostředek využíváte i po oznámení problému společností GBUK;
- pokud vada vznikne v důsledku vašeho nedodržení ústních nebo písemných pokynů GBUK ke skladování, uvádění do provozu, používání nebo údržbě výrobku;
- výrobek změníte, opravíte nebo toto povolíte jakékoli třetí straně bez souhlasu GBUK;
- vada vznikla v důsledku přiměřeného opotřebení, úmyslného poškození, nedbalosti, nesprávného zacházení nebo abnormálních skladovacích nebo pracovních podmínek.

5. Záruka je osobní povahy

Tato záruka platí pouze pro osobu nebo organizaci, která výrobek zakoupila, a práva z ní vyplývající nelze převést na jiný subjekt bez předchozího písemného souhlasu GBUK. Osoby, které nejsou smluvní stranou této záruky, nemají v jejím rámci žádná práva.

6. Odpovědnost

- GBUK nenese žádnou odpovědnost vůči vám ani žádné třetí straně za jakoukoli ztrátu nebo škodu v případě, že v používání výrobku pokračujete i po zjištění závady.
- Žádné ustanovení této záruky neomezuje ani nevylučuje odpovědnost GBUK za:
 - smrt nebo zranění způsobené nedbalostí jí samé nebo jejích zaměstnanců, zástupců nebo subdodavatelů (cokoli je relevantní);
 - podvod nebo podvodné uvedení v omyl;
 - porušení podmínek vyplývajících z §12 britského zákona o prodeji zboží z roku 1979;
 - vadné výrobky podle britského zákona o ochraně spotřebitele z roku 1987;
 - jakoukoli záležitost, u níž nebo omezení odpovědnosti GBUK zákon zakazuje.
- S výhradou odstavce 6.2:
 - GBUK nenese za žádných okolností odpovědnost vůči zákazníkovi, ať už na základě smlouvy, občanskoprávního deliktu (včetně nedbalosti), porušení zákonné povinnosti nebo jinak, za jakoukoli ztrátu zisku nebo jinou nepřímou nebo následnou ztrátu vzniklou na základě této záruky nebo v souvislosti s ní; a
 - Celková odpovědnost GBUK vůči zákazníkovi za všechny ostatní ztráty vzniklé na základě této záruky nebo v souvislosti s ní, ať už na základě smlouvy, občanskoprávního deliktu (včetně nedbalosti), porušení zákonné povinnosti nebo jinak, za žádných okolností nepřekročí 1 000 000 GBP.
- Odpovědnost GBUK podle tohoto článku 6 zaniká uplynutím záruční doby.
- Tato záruka stanoví plnou odpovědnost GBUK za vady výrobku. Všechny ostatní záruky nebo jiné podmínky, které by mohly na vztah mezi stranami platit nebo byly odvozené, případně začleněné do této licence nebo jakékoli vedlejší smlouvy, ať už zákonem, zvykovým právem nebo jinak, jsou tímto vyloučeny, včetně předpokládaných záruk nebo jiných podmínek týkajících se uspokojivé kvality, vhodnosti pro daný účel nebo uplatnění přiměřených dovedností a péče.

7. Rozhodné právo a právní řád

- Tato smlouva a veškeré nesrovnalosti a nároky (včetně mimosmluvních) vzniklé v souvislosti s ní, jejím předmětem či změnami se řídí a vykládají v souladu se zákony Anglie a Walesu.
- Obě strany neodvolatelně souhlasí s tím, že výlučnou pravomoc k urovnání jakéhokoli sporu nebo nároku vyplývajícího z této smlouvy, v souvislosti s ní, jejím předmětem nebo vznikem (včetně mimosmluvních sporů nebo nároků), budou mít soudy Anglie a Walesu.

Čištění

- Po použití výrobek co nejdříve důkladně očistěte pomocí kapesníčků napuštěných alkoholem nebo Actichloru. Dbejte, aby použité čisticí roztok nebyl abrazivní.
- Nafoukněte všechny vrstvy a prostředek ručně otřete, dokud nebude viditelně čistý.
- Pokud se prostředek nezdá být viditelně čistý, čištění opakujte. Před uložením nechte prostředek na vzduchu zcela vyschnout.
- Pokud je prostředek po několika pokusech o očištění na pohled stále znečištěný, zlikvidujte jej podle směrnice nemocnice.
- Na lehátko, vozík nebo jinou část sady nepoužívejte čisticí prostředky na bázi chlomanu sodného.

Údržba

Prostředek pravidelně kontrolujte, zda jsou dodrženy následující body:

- Všechny ventily jsou v plně provozuschopném stavu a lze je aretovat zavřené i uzavřené poloze.
- Všechny bezpečnostní popruhy a přezky pacienta jsou v plně provozuschopném stavu.
- Boční madla jsou připravena a plně zajištěna.
- Na lehátko nejsou žádné bodné rány ani trhliny.

Servis je zajišťován ve Velké Británii – +44 (0) 1757 288587



ET

Kui vajate nende toodete osas abi, siis helistage numbril +44 (0)1757 288 587 ja öelge vahendi partii number.

Pilt ja osade identifikatsioon

1. Kiht 1
2. Kiht 2
3. Kiht 3
4. Kiht 4
5. Sisendklapid 1–4
6. Iga kihi rõhu indikaatorklapp
7. Patsiendi turvarihm (mõlemal küljel)
8. Käepidemed
9. Kiiltugi
10. Kiiltoe sisend- ja väljundklapid
11. Ostik ja sisendklapp

FloJac

Kasutusotstarve

Vahend on mõeldud meedikutele abiks patsientide ohutuks pörandalt töstmiseks.

Kasutusnäidustused

Seade on näidustatud patsientidele, kelle töstmiseks pörandalt muule pinnale on vaja abi.

Kirjeldus

Banana FloJac on õhu abil toimiv tösteseade, mis koosneb neljast täispuhutavast kihist ja kiiltoest. Kiiltuge võib kasutada patsiendi mugavuse tagamiseks, juhul kui patsiendil on hingamisraskused. See võimaldab lebamist poolistavas asendis. FloJac'i ohutu töökoormus on 500 kg.

Patsientide sihtrühm

Patsiendid, kelle vertikaalseks töstmiseks on vaja abi.

Ettenähtud kasutajad

Vahend on ette nähtud kasutamiseks koolitatud tervishoiutöötajatele või vastava koolituse või teadmistega inimestele.

Vastunäidustused

Rindmiku, kaela või nimmepiirkonna ebastabiilsete murdudega patsiendid, juhul kui ei ole langetatud kliinilist otsust ega tehtud riskihindamist.

Ohutut töökoormust ületavad patsiendid.

Ärge kasutage otseses kokkupuutes katkise nahaga.

Hoiatused ja ettevaatusabinõud

- Ärge ületage ohutut töökoormust.
- Ärge jätke patsienti FloJac'il järelevalveta.
- Enne FloJac'i kasutamist viige iga patsiendiga läbi täielik riskihindamine määramiseks, millist tuge võib olla vaja, nt lülisamba tugilauda.
- Täitke kihid õiges järjekorras (1 kuni 4 ja lõpuks kiiltugi). ÄRGE täitke kõigepealt kiiltuge. Kihid tuleb järjekorras täielikult täita. Vastasel korral võib FloJac muutuda ebastabiilseks.
- Kui rõhuindikaator hakkab õhku välja laskma, siis lõpetage kihi täitmine. ÄRGE TÄITKE ÜLEMÄÄRA Et tuvastada, kas rõhuindikaator laseb õhku välja, asetage käsi otse vastava kihi rõhuindikaatori kohale.
- Plahvatuse vältimiseks ärge kasutage seda anesteetiliste gaaside läheduses. Ärge kasutage seda barokambrites ega hapnikutelkides.

- Enne FloJac'i liigutamist vaadake ümbritsev ala üle. Vältige kokkupuudet teravate objektide või tööriistadega.
- FloJac'i liigutamiseks/pööramiseks tuleb kasutada kümnet käepidet, mis asuvad vahendi ümber, kuid seda ei tohi kunagi kasutada patsiendi transportimiseks mööda koridori või parklat. Ärge kasutage FloJac'i liigutamiseks patsiendi turvarihmu.
- Enne liigutamist või pööramist veenduge, et turvaihmad on pingul. Vahendi liigutamiseks on vaja vähemalt kaht väljaõppega ja kogenud hooldajat. Iga hooldaja PEAB patsiendi teisaldamise ajal hoidma kahest käepidemest.
- Ärge püüdke patsienti teisaldada ega pöörata täispuhumata FloJac'iga.
- Pumba kasutamisel vt B-FloPumpi juhiseid.
- Vaadake vahend üle. Materjal peab olema terve, ilma täkete ja rebenditeta. Kui vahendil on käepidemed, siis tuleb kontrollida nende õmbelusi ja veenduda nende heas seisundis.
- Ärge kasutage vahendit, kui see näib kahjustatud või kulunud.
- Veenduge, kas kasutatakse õiget vahendit.
- Kasutage alati õiget varustust ja suurusi.
- Järgige RCNi (või samaväärseid) suuniseid.
- Tulekahju korral katke FloJac evakuaatsiooni EVAC Proga.

Vahendiga seotud tõsise intsidendi korral peab kasutaja teavitama sellest ettevõtet GBUK ja kasutaja/patsiendi asukohariigi pädevat asutust. Vahendi rikke kahtluse korral peab kasutaja teavitama sellest juhtumist ettevõtet GBUK ja vahend tuleb kontrollimiseks tagastada ettevõttele GBUK.

Ühilduvus

Ühilduvate pumpade loendi leiате aadressilt <https://www.gbukgroup.com/flojac.pdf>.

Kasutusjuhend

FloJac'i kasutusjuhendi leiате aadressilt <https://www.gbukgroup.com/flojac.pdf>.

Kasutusjuhised

1. Avage hoiukoti eesmised pandlad ja võtke klapp lahti.
2. Võtke lahti pannel, mis hoiab kinni koti kollast osa.
3. Rullige FloJac pörandal lahti.
4. Enne vahendi täitmist veenduge, et kõik sisendklapid oleksid suletud. Veenduge, et kõik vahendi viis sisendklappi oleksid suletud. Kui need ei ole suletud, siis keerake ümarat klapikäepidet vastupäeva.
5. Ühendage pump lähedalasuva pistikupesa või toiteploki. Veenduge, et traadid ei tekitaks komistusohtu.
6. Tõstke patsient FloJac'ile, kasutades libistustinasid, õhkmadratsit või painduvat veerelauda. Veenduge, et patsiendi pea oleks vahendi peapoolses otsas, mida tähistab vastav ikoon, ja et patsient asuks FloJac'i keskel.
7. Kinnitage patsient turvarihmadega FloJac'i külge. ÄRGE pingutage rihmu üle patsiendi keha.

FLOJACI TÄITMINE

1. Alustage kihist 1, vajutage kompressori toitenuppu ja täitke see kiht; see täitub mõne sekundiga. Sisendklapid avanevad, kui vooliku otsak (koos adapteriga) sisendklappi suruda.
2. Pärast voolikuotsaku eemaldamist sisendklapp sulgub.
3. Kihi ületäitmisel hakkavad rõhuindikaatori klapid õhku välja laskma. See on vahendi ohutusfunktsioon, kuid voolik tuleb kihi küljest kohe lahti võtta.
4. Korra samm 1–3 kihtidega 2, 3 ja 4, või kuni FloJac jõuab soovitud kõrguseni.

5. Kiiltoe sisendklapp asub vahendi peapoolses otsas ning selle võib vajaduse korral täita, et tekitada kiiltuge. Täitmiseks lüüakse sammud 1–3.
6. Kui kõik vajalikud kihid on täidetud, siis lülitage kompressor välja ja pingutage turvarihmu.
7. Patsiendi kätse või voodi saab nüüd paigaldada FloJac'i kõrvale, et võimaldada patsiendi külgsuunalist teisaldamist vastavalt eelnevalt esitatud kasutusjuhendile.
8. Mõlemal küljel on 3 käepidet, 2 peatsis/jalutsis, mille abil saab muuta vahendi suunda. ÄRGE transportige patsienti mööda koridori ega parklat.

FLOJACI TÜHJENDAMINE

1. Kui patsient on FloJac'ilt eemaldatud, võib vahendi tühjaks lasta. Esmalt laske tühjaks kiiltugi (kui see on täidetud), seejärel kihid 4, 3, 2 ja 1.
2. Vahendi tühjendamiseks vajutage sisendklapp sisse ja keerake seda paremale.
3. Pärast tühjendamist voltige FloJac pikuti pooleks ja rullige peatsi poolt jalutsini kokku.
4. Nüüd saate FloJac'i paigutada hoiukotti ja tagasi kärusse.
5. Palun veenduge, et kõik kihid ja kiil oleksid enne kokku voltimist ja kärusse paigutamist täiesti tühjaks lastud.

Redelkäepideme kasutamine FloJac'il istuvasse asendisse tõstmiseks

1. Patsiendi liikuvuse määramiseks viige läbi täielik riskihindamine.
2. Kui protseduur on heaks kiidetud, siis eemaldage redelkäepide FloJac'i jalutsis olevast taskust.
3. Andke redelkäepide patsiendi kätte. Patsient kasutab käepidemeid istuvasse asendisse tõstmiseks omas tempos. Ühe käega peab alati redelist kinni hoidma. Patsient peab alustama redelkäepideme alumisest otsast ja liikuma seda mööda edasi, kuni on sobivas istuvas asendis.

Hoiudamine ja käitlemine

Hoida kuivas kohas, otsese päikesevalguse eest kaitstuna.

Kasutusest kõrvaldamine

Kõrvaldage seade vastavalt kohaliku haigla eeskirjadele.

Materjalid:

Ülemine kiht ja kiiltugi: nailon. Testitud vastavalt standardile EN597-1.

Käepidemed: termoplast-poliüuretaan

Pole valmistatud looduslikust kummilateksist.

Pikkus: 77"/195,5 cm

Laius: 39"/99 cm)

1–4 kihi kõrgus täielikult täidetuna: 30"/76,2 cm

Garantii

1. Garantii tingimused

FloJac'i patsiendi tõstekomplekt (vahend) on garanteeritud materjali- ja tootmisvigadeta (1) ühe aasta jooksul alates vahendi tarnimisest teile (garantiiperiood).

2. Mida teha defekti ilmumisel

Ebatõenäoliselt juhul, kui garantiiperioodi vältel ilmneb probleem, võtke ühendust:

GBUK Banana, tel +44 (0)1757 288587, niipea kui võimalik. Ärge

jätkake vahendi kasutamist, kui olete teinud kindlaks, et sellega

esineb probleem. Tarnime teile nõudmisel kiiresti ajutise vahendi,

et teie vahendita veedetud aeg oleks võimalikult lühike.

Te peate vahendi meile tagastama võimalikult kiiresti.

Tagastusadress:

GBUK Banana, Woodland House, Blackwood Hall Business Park, North Duffield, Selby, North Yorkshire, YO8 5DD, Ühendkuningriik. Vahendi meile tagastamise kulud jäävad teie kanda.

3. Mida GBUK teeb

Teie vahendi kättesaamisel me omal äranägemisel kas:

- remondime vahendit või
- kui seda ei ole võimalik remontida, siis vahetame selle välja. Tagastame remonditud või asendusvahendi teile omal kulul. Selle kättesaamisel peate te kiiresti (hiljemalt 7 päeva jooksul) tagastama omal kulul laenuvahendi paragrahvis 2 esitatud aadressil.

4. Garantii välistused

Arvestage, et järgmised toimingud muudavad garantiid kehtetuks:

- (a) kui te kasutate vahendit edasi ka pärast seda, kui teatate GBUK-le, et vahendiga esineb probleeme;
- (b) kui defekt esineb seetõttu, et te ei pidanud kinni GBUK suulistest või kirjalikest juhistest selle ladustamise, kasutuselevõtu, kasutamise või hooldamise kohta;
- (c) kui te muudate või remondite või lubate mõne kolmandal osapoolel muuta või remontida vahendit ilma GBUK loata; ja/või
- (d) defekt ilmneb vahendi loomuliku kulumise, tahtliku kahjustamise, hooletuse, väärkasutuse või ebanormaalse laadustamis- või töötungimuste tõttu.

5. Garantii on isiklik

Garantii antakse isiklikult sellele isikule või organisatsioonile, kes vahendi ostis, ja seda ei saa kellelegi edasi anda ilma GBUK eelneva kirjaliku loata.

Isikul, kellele garantiid ei ole antud, ei ole mingeid õigusi selle tingimusi jõustada.

6. Vastutus

6.1 GBUK ei vastuta ei teie ega ühegi kolmanda osapoolle ees tekitatud kahjude eest, kui te jätkate vahendi kasutamist pärast seda, kui selle juures tuvastati viga.

6.2 Mitte miski selle garantiid juures ei piira ega välista GBUK vastutust järgmistel juhtudel:

- (a) surm või kehavigastus, mille põhjustab ettevõtte või selle töötajate, esindajate või alltöövõtjate (nagu kohaldub) hooletus; pettus või petturilik valeandmete esitamine;
- (b) Kaupade müügi seaduse (1979) peatükis 12 esitatud tingimuste rikkumine;
- (c) Tarbijakaitse seaduse (1987) alusel defektseks loetavad tooted; või
- (e) igasugused põhjused, mille järgi oleks GBUK poolne vastutus välistamine või piiramine ebaseaduslik.

6.3 Lähtuvalt jaotisest 6.2:

- (a) GBUK ei ole mingil tingimisel kliendi ees vastutav ei lepinguliselt, õigusvastastel põhjustel (sh kuritegelik hooletus), seaduserikkumise korral ega muudel põhjustel, kahjumi vähenemise ega kaudsete või tulenevate kahjude korral, mis tulenevad sellest garantiist või sellega seoses; ja
- (b) GBUK koguvastutus kliendi ees seoses kõigi kuludega, mis tulenevad sellest garantiist või sellega seoses, olgu lepinguliselt, õigusvastastel (sh kuritegelik hooletus), seaduserikkumise või muudel põhjustel, ei ületa ühelgi juhul 1 000 000 GBP.

6.4 GBUK vastutus vastavalt jaotisele 6 lõpeb garantiiperioodi lõppedes.



6.5 See garantii sätestab kogu GBUK vastutuse seadme defektide korral. Kõik muud tingimused, garantiid või muud asjaolud, mis võivad mõjutada osapoolte vahelisi suhteid või millele võidakse käesolevas litsentsis või muus kaasnevas lepingus vihjata või mis võivad olla neisse kaasatud, kas seaduse, tavaõiguse või muu alusel, on käesolevaga välistatud, sh viitamisi esitatud tingimused, garantiid või muud asjaolud seoses rahuldava kvaliteedi, mingiks kindlaks eesmärgiks sobivuse või mõistliku oskuse ja hoolsuse rakendamise kohta.

7. Kohaldatav õigus ja jurisdiktsioon

- (a) Sellele lepingule ning kõigile sellega seoses tõusetuvatele vaidlustele või nõuetele (sh lepinguga mitteseotud vaidlused ja nõuded), kohalduvad Inglismaa ja Walesi seadused.
- (b) Kõik osapooled nõustuvad tagasisõtmatu, et seoses selle lepingu või selle lepingu reguleerimisala või sõnastuse osas (sh lepinguga mitteseotud vaidlused ja nõuded) on vaidluste lahendamise eksklusiivne jurisdiktsioon Inglismaa ja Walesi kohtutel.

Puhastamine

- Kasutuskordade vahepeal puhastage vahendit võimalikult peatselt kas alkoholiga niisutatud lappide või Actichloriga. Veenduge, et puhastuslahused on mitteabrasiivised.
- Täitke kõik kihid täielikult ja pühkige vahendit, kuni see on nähtavalt puhas.
- Kui vahend ei paista puhas, siis korra puhastust. Enne hoiule panekut laske vahendil õhu käes kuivada.
- Kui vahend on ka pärast mitut puhastust nähtavalt saastunud, siis kõrvaldage see vastavalt haigla eeskirjadele kasutusest.
- Ärge kasutage valgendipõhiseid puhastusvahendeid FloJacil, ärül ega ühelgi komplekti osal.

Hoolidus

- FloJacil tuleb regulaarselt üle vaadata, et tagada järgmist:
- Kõik klapiid on täielikult töökorras ning neid on võimalik avatud ja suletud asendis lukustada.
 - Kõik patsiendi turvahmad ja padlad on täielikult töökorras.
 - Külgkäepidemed on küljes ja täielikult kinnitatud.
 - FloJacil ei ole auke ega rebendeid.

Hooldataud Ühendkuningriigis – +44 (0) 01757 288587

HU

Ha segítségre van szüksége a jelen termékekkel kapcsolatban, kérjük, hívja a +44 (0)1757 288 587 telefonszámot és készítse ki az eszköz tételszámát.

Kép és a részek ismertetése

1. réteg
2. réteg
3. réteg
4. réteg
- Bemeneti szelepek, 1-4
- Nyomást jelző szelep minden rétegen
- Betegbiztonsági heveder (mindkét oldalt csatlakoztatva)
- Fogantyúk
- Támaszték
- Bemeneti és kimeneti szelepek a támasztékhöz
- Fúvóka és bemeneti szelep

Rendeltetészerű használat

Az eszköz arra szolgál, hogy segítsen a szakorvosoknak felelmeini a betegeket a padlóról.

Alkalmazási javallatok

Az eszköz arra szolgál, hogy felelmeije azokat a betegeket a padlóról egy másik felületre, akiknek segítségre van szükségük.

Leírás

A Banana FloJac egy légpárnás emelőeszköz, amely négy felfújható rétegből és egy támasztékból áll. A támaszték azon betegek számára biztosít kényelmet, akiknek légúti nehézségeik vannak, a támaszték lehetővé teszi, hogy a beteg félig fekvő pozícióban legyen.

A FloJac biztonságos munkaterhelése (SWL) 500 kg.

Beteg célcsoport

Azon betegek, akiknek segítségre van szükségük a függőleges irányú emeléshez.

Célfelhasználók

Az eszközt rendeltetés szerint csak képzett egészségügyi szakemberek, vagy megfelelő képzettséggel, vagy ismeretekkel rendelkező személyek használhatják.

Ellenjavallatok

Azon betegek számára, akik mellkasi, nyaki vagy ágyéktörést szenvedtek, így instabilnak számítanak egészen addig, amíg el nem végezték a klinikai döntés- és kockázatelemzést. Azon betegek számára, akik túllépi a biztonságok munkaterhelést. Közvetlenül sérült bőrfelülettel érintkezve ne használja.

Figyelmeztetések és óvintézkedések

- Ne lépje túl a biztonságos munkaterhelést.
- Soha ne hagyja magára a beteget a FloJac eszközön.
- Minden beteg esetében végezzen el egy teljes kockázatelemzést a FloJac használata előtt, hogy megtudja, milyen további segédeszközre lehet szüksége, pl.: gerinctámasztó lapra.
- Mindig sorrendben fújja fel a rétegeket (1-től kezdve a 4-ig, és végül a támasztékot). NE a támasztékot fújja fel elsőnek. A rétegeket sorrendben és teljesen fel kell fújni. Ellenkező esetben a FloJac instabillá válhat.

- Hagyja abba a felfújást, ha a nyomásjelző levegőt ereszt ki. NE FÚJJA TÚL. Nézze meg, hogy a nyomásjelző nem ereszt-e ki levegőt, ehhez tegye a kezét az adott réteg nyomásjelzője fölé.
- A robbanásveszély elkerülése érdekében ne használja altatógáz közelében. Ne használja hiperbár kamrákban és oxigénstrakban.
- Térképezze fel a környező területet a FloJac megigazítása előtt. Ne érintse éles tárgyakhoz vagy eszközökhöz.
- A FloJac eszközt az oldalt található tíz fogantyú segítségével lehet mozgatni/elforgatni, de arra soha ne használja a fogantyúkat, hogy a beteget elszállítsa a folyosó vagy egy parkoló másik végére. NE a betegbiztonsági hevederek segítségével mozgassa a FloJac eszközt.
- A mozgást vagy forgatást előtt győződjön meg arról, hogy rögzítette a biztonsági hevedereket.
- Legalább két szakképzett és tapasztalt ápoló szükséges az eszköz mozgatásához. Mindegyik ápolónak két fogantyút KELL egyszerre fognia a beteg megigazítása közben.
- Ne próbáljon meg beteg mozgatni vagy elforgatni leengedett FloJac eszközön.
- A pumpa használata előtt olvassa el a B-FloPump használati utasítást.
- Vizsgálja meg az eszközt. Az anyagnak épnek kell lennie, és nem lehet rajta sem repedés, sem szakadás. A fogantyúkat varratának felülvizsgálatát, épségének bizonyosságát.
- Ne használja az eszközt, ha az kopottnak, sérültnek, vagy nedvesnek tűnik
- Győződjön meg róla, hogy a megfelelő eszköz került használatra
- Minden esetben megfelelő eszközt, és méretet használjon
- Kövesse az RNC (vagy az ezzel egyenértékű) irányelveket
- Tűz esetén győződjön meg róla, hogy a FloJac benne van az EVAC Pro eszközben – evakuáció esetére

Az eszköz használatával kapcsolatos súlyos incidens esetén, a felhasználó kötelessége jelenteni azt a GBUK-nek, illetve az illetékes hatóságoknak, ahol a terméket szabadalmazták. Ha eszköznél hiba gyanúja áll fenn, akkor a felhasználónak jelentenie kell az esetet a GBUK felé, és az eszközt vissza kell küldeni a GBUK-hoz vizsgálat céljából.

Kompatibilitás

A kompatibilis pumpák listájához kérjük, hogy látogasson el a <https://www.gbukgroup.com/flojac.pdf> weboldalra.

Használati útmutató

A FloJac használati útmutató eléréséhez kérjük, hogy látogasson el a <https://www.gbukgroup.com/flojac.pdf> weboldalra.

Kezelési útmutató

- Csatolja ki a két első csatot a tárolózsákon, és hajtsa le a fület.
- Csatolja ki az egyedül álló csatot a zsák citromsárga részének kiengedéséhez.
- Tekerje ki a FloJac eszközt a padlón.
- Győződjön meg róla, hogy az összes bemeneti szelep el van zárva, mielőtt elkezdené felfújni az eszközt. Győződjön meg róla, hogy mind az öt bemeneti szelep el van zárva az eszközön. Ha nincsenek elzárva, tekerje el a kerek szelepfogantyút az óramutató járásával ellenkező irányba.
- Dugja be a pumpát egy közeli aljzatba vagy tápegységbe. Győződjön meg arról, hogy a vezetékben senki nem tud elesni.

- Mozgassa át a beteget a FloJac eszközre az oldalsó lapok, egy légmattac vagy egy rugalmas átgörgető lap segítségével. Győződjön meg arról, hogy a beteg feje az eszköz végénél lévő fejkönnyel van, és hogy a beteg a FloJac. eszköz közepén fekszik.
- Rögzítse a beteget a FloJac eszközre a biztonsági hevederekkel. NE húzza meg a hevedereket a beteg testén.

A FLOJAC FELFÚJÁSA

- Kezdje az 1. réteggel, nyomja meg a be/ki gombot a kompresszoron és fújja fel az adott réteget, másodpercek alatt fel kell fújni. A bemeneti szelepek ki fognak nyílani amint a tömlőfúvókát (az adapterrel együtt) benyomja a bemeneti szelepre.
- Amint kihúzza a tömlőfúvókát, a bemeneti szelep bezárul.
- Ha a réteget túlfújta, akkor a nyomásjelző szelepek elkezdnek kiereszteni a levegőt. Ez az eszköz egyik biztonsági funkciója, de a tömlőt azonnal el kell távolítani a rétegből.
- Ismételje meg az 1-3. lépéseket a 2., 3. és 4. réteggel is, amíg a FloJac el nem éri a kívánt magasságot.
- A támaszték bemeneti szelepe az eszköz fejrészénél található, és ha szükség van rá, akkor fel lehet fújni. Kövesse az 1-3. lépéseket a felfújáshoz.
- Ha minden réteget felfújt, kapcsolja ki a kompresszort és húzza meg a biztonsági hevedereket
- A betegtolókoszt vagy -ágyat most már a FloJac mellé viheti, hogy a beteget oldalasan át lehessen mozgatni a fent ismertetett kezelési útmutatónak megfelelően.
- Minden oldalon 3 fogantyú van (2 a fej-/lábrészénél), amelyeket az eszköz tájolásának módosításához lehet használni. A beteget NE szállítsa folyosón vagy parkolóban.

A FLOJAC LEERESZTÉSE

- Miután a beteget áthelyezte a FloJac eszközről, leeresztheti. Először a támasztékot eressze le (ha fel van fújva), majd a 4., 3., 2. és 1. réteget.
- Az eszköz leeresztéséhez nyomja be a bemeneti szelepet, és tekerje el jobbra.
- Ha leeresztett, hosszában hajtsa félbe a FloJac eszközt, majd tekerje fel a fejrésztől kezdve a lábrészig.
- A FloJac eszközt ezután visszateheti a tárolózsákba, majd a tolokocsiba.
- Kérjük, győződjön meg arról, hogy az összes réteget és a támasztékot teljesen leeresztette, mielőtt összehajtaná és elrakná a tolokocsiba.

Tárolás és kezelés

Száraz, napfénytől védett helyen tartandó.

Hulladékkezelés

A készülék a helyi kórházi irányelvek szerint kerül ártalmatlanításra.

Anyagok:

Felső réteg és támaszték: Nejlón. Az EN597-1 szabványnak megfelelően tesztelve
Fogantyúk: TPU
Nem természetes alapú gumi latexből készült.
Hossz: 77"/195,5 cm
Szélesség: 39"/99 cm
Az 1-4. réteg magassága teljesen felfújva: 30"/76,2 cm



Jótállás

1. Jótállás feltételei

A FloJac betegemelő készlet (az Eszköz) az anyaghibákra és gyártási hibákra vonatkozóan az Eszköz kiszállításának dátumától számítva (1) éves jótállással (Jótállási időszak) rendelkezik.

2. Teendők hiba esetén

Abban a nem valószínű esetben, ha probléma lépne fel a Jótállási időszakban, kérjük, mihamarabb vegye fel a kapcsolatot a GBUK Banana vállalattal a +44 (0)1757 288587 telefonszámon. Amint észreveszi, hogy hibás az eszköz, ne használja tovább. Kérésre azonnal biztosítunk egy ideiglenes Eszközt, hogy segítsünk minimalizálni a kiesett időt. Az Eszközt a lehető leghamarabb vissza kell küldenie hozzánk. A visszaküldési cím:
GBUK Banana, Woodland House, Blackwood Hall Business Park, North Duffield, Selby, North Yorkshire, YO8 5DD, UK. Az eszköz visszaküldésével járó díjakat Önnek kell állnia.

3. A GBUK teendője

Amint az Eszközt megkaptuk, a lehetőségekhez mérten az alábbiak egyikét tesszük:

- megjavítjuk az Eszközt; vagy
- ha úgy érezzük, hogy javíthatatlan, akkor kicseréljük az Eszközt.

A kijavított vagy kicserélt Eszközt a saját költségünkön fogjuk visszajuttatni Önhöz. Az Eszköz kézhezvételekor azonnal (de legkésőbb 7 napon belül) vissza kell küldenie a saját költségén az ideiglenes Eszközt a 2. bekezdésben megadott címre.

4. Jótállás alóli kizárás

Kérjük, vegye figyelembe, hogy az alábbi esetekben megszűnik a jótállás:

- a) ha azután is tovább használja az Eszközt, hogy értesítette a GBUK-t, hogy probléma lépett fel az Eszközzel;
- b) ha a hiba abból adódóan alakult ki, hogy Ön nem követte a GBUK szóbeli vagy írásbeli utasításait az Eszköz tárolására, üzembe helyezésére, használatára vagy karbantartására vonatkozóan;
- c) ha átalakítja vagy megjavítja, vagy egy harmadik félnek megengedi, hogy átalakítsa vagy megjavítsa az Eszközt a GBUK jóváhagyása nélkül; és/vagy
- d) ha a hiba kopás és szakadás, szándékos károkozás, hanyagság, nem rendeltetésszerű kezelés, vagy rendellenes tárolási vagy munkafeltételek miatt alakul ki.

5. A jótállás személyre szól

A jótállás arra a személyre vagy szervezetre szól, aki megvette az Eszközt, ezt a jótállást a GBUK előzetes írásos engedélye nélkül nem lehet átadni semmilyen másik személynek. Az a személy, aki nem részese a jelen jótállásnak, nincsen semmilyen jogerős követelése.

6. Felelősségvállalás

- 6.1 A GBUK nem vállal semmilyen felelősséget sem Önnek, sem semmilyen más harmadik személynek azért, ha veszteség vagy kár éri amiatt, mert az eszközhiba felfedezése után továbbra is használta az Eszközt.
- 6.2 A jelen jótállásban semmi nem korlátozhatja vagy zárhatja ki a GBUK felelősségét az alábbiakért:
 - a) a saját vagy a munkavállalói, ügynökei vagy alvállalkozói (ha van ilyen) gondatlansága miatt bekövetkezett halálesetért vagy személyi sérülésért;
 - b) csalás vagy megtévesztésért;
 - c) a Sale of Goods Act 1979 (a fogyasztási cikkek adásvételéről szóló 1979. évi brit törvény) 12. bekezdésében foglalt feltételek szerinti jogsértésért;

- a) a Consumer Protection Act 1987 (a fogyasztóvédelemről szóló 1987. évi törvény) szerinti hibás termékért; vagy
- (e) bármilyen olyan esetben, amikor törvényellenes lenne a GBUK számára a felelősségvállalás kizárása vagy korlátozása.

6.3 A 6.2-es bekezdés kiegészítése:

- (a) akár szerződésben állnak, akár nem, az Ügyfél semmilyen körülmények között nem vonhatja felelősségre a GBUK-t – a jogellenes károkozás (ideértve a gondatlanságot is), a jogszabályi kötelezettség megszegése vagy más egyéb esetén – semmilyen profitvesztéséért, közvetett vagy következményes veszteségért, amely a jelen jótállás alatt vagy azzal kapcsolatban jött létre; és
- (b) a GBUK Ügyféllel szembeni kötelezettsége – ami az összes többi olyan veszteséget illeti, amely a jelen jótállásból vagy azzal kapcsolatban fakad, akár szerződésben állnak, akár nem, a jogellenes károkozás (ideértve a gondatlanságot is), a jogszabályi kötelezettség megszegése vagy más egyéb esetén – semmilyen körülmények között nem haladhatja meg az 1.000.000 £-ot.

6.4 A GBUK 6. záradék alatt ismertetett felelősségvállalása megszűnik a Jótállási időszak lejártával.

6.5 A jelen jótállás tartalmazza a GBUK hibás Eszköze vonatkozó teljes felelősségvállalását. Minden más feltétel, jótállás vagy egyéb kikötések, amelyek hatályba léphetnek a felek között, vagy vélelmezett vagy a jelen licenccben vagy bármilyen más biztosítéki szerződésbe belefoglalt, akár törvényi rendelkezés, szokásjog vagy egyéb más, ezennel ki vannak zárva, ideértve a vélelmezett feltételeket, jótállásokat vagy egyéb más feltételeket, amelyek a megfelelő minőségre, célnak való megfelelésre vagy az ésszerű képesség használatra és gondozásra vonatkoznak.

7. Irányadó jog és joghatóság

- (a) A Szerződés, és bármilyen más vita vagy igény, amely a Szerződésből, azzal kapcsolatban, vagy annak tárgyával vagy létrehozásából (ideértve a nem szerződéses vitákat vagy igényeket) fakad, Anglia és Wales törvényeinek megfelelően kell kezelni és elemezni.
- (b) Mindkét fél visszavonhatatlanul egyetért abban, hogy Anglia és Wales bíróságainak hatálya alá tartozik az a kizárólagos joghatóság, hogy rendezze a Szerződésből, azzal kapcsolatban, vagy annak tárgyával vagy létrehozásából (ideértve a nem szerződéses vitákat vagy igényeket) fakadó bármilyen vitát vagy igényt).

Tisztítás

- Két használat között amint lehet, alaposan tisztítsa meg az eszközt alkoholos tisztítókendővel vagy Actichlorral. Győződjön meg arról, hogy a tisztítószerek nem súroló hatásúak.
- Teljesen fújja fel az összes réteget, és törölje le kézzel az eszközt, amíg az eszköz láthatóan tisztává nem válik.
- Ha az eszköz nem tűnik tisztának, akkor ismétlje meg a tisztítási lépést. Tárolás előtt hagyja teljesen megszáradni az eszközt.
- Ha az eszköz többszöri tisztítási kísérlet után is szennyezett marad, akkor a helyi kórházi útmutatások szerint ártalmatlanítsa az eszközt.
- Ne használjon klóralapú tisztítószereket a FloJac eszközön, a tolokocsin és a készlet egyik részén sem.

Karbantartás

A FloJac eszközt rendszeresen át kell vizsgálni, hogy biztosítsa a következőket:

- Minden szelep teljesen működőképes, illetve rögzíthető a kinyitva és bezárva pozícióban.
- Az összes megbízhatósági heveder és csat teljesen működőképes.
- Az oldalsó fogantyúkat csatlakoztatták és teljesen rögzítették.
- Nincsenek lyukak és szakadások a FloJac eszközön.

Szervizelve az Egyesült Királyságban – +44 (0) 01757 288587

LV

Ja jums ir nepieciešams atbalsts saistībā ar šiem produktiem, zvaniet pa tālruni +44 (0)1757 288 587, norādot ierīces partijas numuru.

Attēls un daļu identifikācija

1. slānis
2. slānis
3. slānis
4. slānis
- 1.-4. ieplūdes vārsts
- Katra slāņa spiediena indikators vārsts
- Pacienta drošības siksnas (piestiprināta abās pusēs)
- Rokturi
- Ķībalsts
- Ķībalsta ieplūdes un izplūdes vārsti
- Sprausla un ieplūdes vārsts

FloJac

Paredzētais lietošanas veids

Ierīce ir paredzēta, lai palīdzētu klīnikas speciālistiem droši pacelt pacientus no grīdas.

Lietošanas indikācija

Ierīce ir paredzēta lietošanai pacientiem, kuriem nepieciešama palīdzība, paceļot no grīdas uz citu virsmu.

Apraksts

Banana FloJac ir ar gaisu darbināma pacelšanas ierīce, kas sastāv no četriem piepūšamiem slāņiem un ķībalsta. Ķībalstu var izmantot, lai nodrošinātu ērtības pacientam, kuram var būt apdošanas traucējumi, ļaujot viņam gulēt pusguļus stāvoklī. FloJac darba slodze (SWL) ir 500 kg.

Pacientu mērķa grupa

Pacienti, kuriem nepieciešama palīdzība vertikālās celšanas procesā.

Paredzētie lietotāji

Šī ierīce ir paredzēta lietošanai apmācītiem veselības aprūpes speciālistiem vai personām, kam ir atbilstoša apmācība vai zināšanas.

Kontraindikācijas

Pacienti ar krūšu kurvja, kakla vai jostas daļas lūzumiem, kas tiek uzskatīti par nestabiliem, ja vien nav pieņemts klīniskais lēmums un nav veikts riska novērtējums. Pacienti, kas pārsniedz drošo darba slodzi. Nelietojiet tiešā saskarē ar savainotu ādu.

Brīdinājumi un piesardzības pasākumi

- Nepārsniedziet drošo darba slodzi.
- Nekad neatstājiet uz FloJac novietotu pacientu bez uzraudzības.
- Pirms FloJac izmantošanas ar katru pacientu veiciet pilnu riska novērtējumu, lai novērtētu, kāds atbalsts var būt nepieciešams, piemēram, muguras dēlis.
- Slāņi jāpiepūš noteiktā secībā (1. līdz 4. un tikai tad ķībalstu). Ķībalstu NEDRIKST piepūst pirmo. Slāņi jāpiepūš pareizā secībā. Pretējā gadījumā FloJac var zaudēt stabilitāti.



- Kad no spiediena indikatora sāk nākt gaiss, piepūšana jāpārtrauc. NEPIEPŪTIET PĀRMĒRĪGI. Lai noteiktu, vai gaiss no spiediena indikatora izplūst, novietojiet roku tieši uz attiecīgā slāņa spiediena indikatora.
- Lai izvairītos no sprādziena, nelietojiet šo ierīci anestēzijas gāzu klātbūtnē. Nelietot hiperbāriskāmajās kamerās vai skābekļa nojumēs.
- Pirms FloJac pārvietošanas novērtējiet apkārti. Nepieļaujiet saskari ar asiem priekšmetiem vai agregātiem.
- FloJac var pārvietot/rotēt, izmantojot desmit rokturus, kas atrodas ap ierīci, bet tos nekādā gadījumā nedrīkst izmantot pacienta transportēšanai pa koridoru vai pāri autostāvvietai. FloJac pārvietošanai NEDRĪKST izmantot drošības siksnas.
- Pirms kustināšanas vai pagriešanas nodrošiniet, lai drošības siksnas būtu pievilktas.
- Šīs ierīces pārvietošanai nepieciešami vismaz divi pieredzējuši aprūpētāji. Katram aprūpētājam, pārvietojot pacientu, vienlaikus jāizmanto divi rokturi.
- Necentieties pārvietot pacientu uz nepiepūstas FloJac ierīces.
- Informāciju par sūkņa lietošanu skatiet B-FloPump lietošanas instrukcijā.
- Pārbaudiet ierīci. Materiālam jābūt neskartam, un tajā nedrīkst būt plaisas vai pīsumi. Rokturu šuves ir jāpārbauda, lai pārliecinātos, ka šuves ir nebojātas.
- Nelietojiet ierīci, ja tā šķiet bojāta, nolietota vai mitra.
- Pārliecinieties, ka tiek izmantots pareiza ierīce.
- Vienmēr izmantojiet atbilstošu aprīkojumu un izmērus.
- Ievērojiet RCN vadlīnijas (vai līdzīgas).
- Ugunsgrēka gadījumā nodrošiniet, lai FloJac ierīce tiktu paslēpta ierīcē EVAC Pro, kurā to var evakuēt.

Ja ar ierīci saistīts kāds nopietns incidents, lietotājam par šo notikumu jāziņo GBUK un kompetentajai iestādei, kurā lietotājs/pacients ir reģistrēts. Ja pastāv aizdomas par ierīces kļūmi, lietotājam jāziņo par šo notikumu GBUK un ierīce jānosūta atpakaļ GBUK pārbaudes veikšanai.

Savietojamība

Lai iegūtu saderīgo sūkņu sarakstu, skatiet <https://www.gbukgroup.com/flojac.pdf>.

Lietotāja rokasgrāmata

FloJac lietotāja rokasgrāmatas skatiet šeit: <https://www.gbukgroup.com/flojac.pdf>.

Ekspluatācijas norādījumi

1. Atsprādzējiet divas priekšējās glabāšanas maisiņa sprādzes un atlokiet atloku.
2. Lai atbrīvotu maisiņa dzelzteni daļu, atbrīvojiet vienu sprādzi.
3. 5. Atritiniet FloJac uz grīdas.
4. Pirms ierīces piepūšanas pārliecinieties, vai visi iepūšanas vārsti ir aizvērti. Pārliecinieties, vai ir aizvērti visi pieci ierīces iepūšanas vārsti. Ja tie nav aizvērti, pagrieziet apaļā vārsta rokturi pretēji pulksteņrādītāju kustības virzienam.
5. Iespraudiet sūkni tuvējā līdztā vai barošanas blokā. Pārliecinieties, vai pār vadiem nevar paklupt.
6. Pārvietojiet pacientu uz FloJac, izmantojot slīdes palagus, piepūšamo matraci vai elastīgo ruļļa dēli. Pārliecinieties, vai pacienta galva atrodas ierīces galvagalī, kā to norāda galvas ikona, un vai pacients atrodas FloJac centrā.
7. Piestipriniet pacientu pie FloJac, pievienojot drošības siksnas. NEPIEVELCIET siksnas pāri pacienta ķermeņim.

FLOJAC PIEPŪŠANA

1. Sākot ar 1. slāni, nospiediet kompresora ieslēgšanas/izslēgšanas pogu un piepūstiet šo slāni; tas uzplūdsies dažu sekunžu laikā. Kad šļūtenes sprausla (ar adapteri) tiek uzspiesta uz iepūšanas vārsta, iepūšanas vārsts atveras.
2. Kad šļūtenes sprausla tiek noņemta, iepūšanas vārsts tiek aizvērts.
3. Ja slānis ir piepūsts par daudz, no spiediena indikatoru vārstiem sāk spiesties gaiss. Tas ir šīs ierīces drošības līdzeklis, bet šļūtene jānoņem no slāņa nekavējoties.
4. Atkārtojiet 1.-3. Soli attiecībā uz 2., 3. un 4. slāni vai līdz brīdim, kad FloJac sasniedz vēlamu augstumu.
5. Kļībalsta iepūšanas vārsts atrodas ierīces galvagalī, un, ja nepieciešams, izveidot kļībalstu, to var piepūst. Veiciet 1.-3. soli attiecībā uz piepūšanu.
6. Kad visi nepieciešamie slāņi ir piepūsti, izslēdziet kompresoru un pievelciet drošības siksnas.
7. Tagad pacienta ratiņus vai gultu var pievirzīt pie FloJac, lai pacientu varētu pārnest atbilstoši iepriekš aprakstītajiem soļiem.
8. Katrā pusē ir 3 rokturi, 2 rokturi galvas/kāju galā, kurus var izmantot, lai mainītu ierīces orientāciju. NETRANSPORTĒJIET pacientu pa gaiteni vai pāri autostāvvietai.

FLOJAC IZTUKŠOŠANA

1. Kad pacients ir pārviests, varat iztukšot FloJac. Vispirms iztukšojiet kļībalstu (ja tas ir piepūsts), pēc tam 4., 3., 2. un 1. slāni.
2. Lai deaktivizētu ierīci, nospiediet iepūšanas vārstu un pagrieziet to pa labi.
3. Kad FloJac ierīce ir iztukšota, salokiet to uz pusēm garenvirzienā un saritiniet to sākot no galvaga līdz kājgalim.
4. Tagad FloJac var ievietot glabāšanas maisā un ievietot atpakaļ ratiņos.
5. Pirms salocīšanas un noglabāšanas ratiņos nodrošiniet, lai būtu pilnīgi iztukšoti visi slāņi un ķīlis.

Uzglabāšana un rīkošanās

Sargājiet no mitruma un tiešiem saules stariem.

Utilizācijas procedūras

No šīs ierīces ir jāatbrīvojas atbilstoši vietējai slimnīcas politikai.

Materiāli:

Augšējais slānis un kļībalsts: Neilons. Testēts saskaņā ar LEN597-1 Rokturi: TPU
Sastāvā nav dabiskā kaučuka lateksa.
Garums: 77 collas/195,5 cm
Platums: 39 collas/99 cm
1. līdz 4. slāņa augstums, kad tas ir pilnībā piepūsts: 30 collas/76,2 cm

Garantija

1. Garantijas termiņš

FloJac pacienta pacelšanas komplektam (ierīcei) nav materiālu un apdares defektu (1) vienu gadu no ierīces nosūtīšanas dienas (garantijas periods).

2. Kā rīkoties, ja rodas defekts

Maz ticamā gadījumā, ja problēma rodas garantijas periodā, jums jāsazinās ar GBUK Banana pa tālruni +44 (0)1757 288587 cik drīz vien iespējams. Jūs nedrīkstat turpināt lietot ierīci, ja ir konstatēts, pastāv ar to saistīta problēma. Pēc pieprasījuma mēs nekavējoties nodrošināsim pagaidu ierīci, lai nodrošinātu, ka laiks bez ierīces ir tik mazs, cik iespējams.

Jums jānosūta ierīce atpakaļ pēc iespējas ātrāk.

Atpakaļnosūtīšanas adrese ir:

GBUK Banana, Woodland House, Blackwood Hall Business Park, North Duffield, Selby, North Yorkshire, YO8 5DD, UK. Par ierīces nosūtīšanu mums ir jāmaksā jums.

3. Ko darīs GBUK

Saņemot jūsu ierīci, mēs pēc savas izvēles vai nu:

- salabosim ierīci; vai
- nomainīsim ierīci, ja mēs uzskatīsim, ka to nevar salabot.

Mēs nosūtīsim jums salaboto vai nomainīto ierīci uz sava rēķina. Saņemšanas brīdī, jums nekavējoties (un jebkurā gadījumā 7 dienu laikā) uz sava rēķina jānosūta atpakaļ aizdotā ierīce uz adresi, kas norādīta 2. punktā.

4. Garantijas izņēmumi

Lūdzu, ņemiet vērā, ka garantija tiks anulēta šādu darbību gadījumā:

- a) ja lietojat ierīci pēc tam, kad esat paziņojis GBUK par problēmu saistībā ar to;
- b) ja defekts radies tāpēc, ka Jūs neievērojāt GBUK mutiskās vai rakstiskās instrukcijas attiecībā uz ierīces uzglabāšanu, nodošana ekspluatācijā, lietošanu vai uzturēšanu;
- c) ir veiktas izmaiņas vai labojumi, vai kādai trešai personai ir ļauts veikt izmaiņas vai labot ierīci bez GBUK piekrišanas; un/vai defekts rodas normālas nolietojuma, tīša bojājuma, nolaidības, nepareizas lietošanas vai nepareizas uzglabāšanas, vai arī nepareizu ekspluatācijas apstākļu dēļ.

5. Garantija ir personiska

Šī garantija ir personiska personai vai organizācijai, kas iegādājies ierīci, un tā nav nododama citai personai bez iepriekšējas rakstiskas GBUK piekrišanas. Personai, kura nav šīs garantijas puse, nav nekādu tiesību izpildīt tās nosacījumus.

6. Atbildība

6.1 GBUK neuzņemas atbildību pret jums vai kādu trešo personu par nodarīto zaudējumu vai kaitējumu, ja ierīce tiek lietota pēc kļūmes konstatēšanas.

6.2 Nekas šajā garantijā neierobežo vai neizslēdz GBUK atbildību par:

- a) nāvi vai miesas bojājumiem, kas radušies GBUK darbinieku, aģentu vai apakšuzņēmēju (attiecīgi gadījumam) nolaidības dēļ;
 - b) krāpšanu vai krāpniecisku maldināšanu;
 - c) 1979. gada Preču pārdošanas likuma 12. iedaļā paredzēto noteikumu pārkāpšanu;
 - d) bojātiem produktiem saskaņā ar 1987. gada Likumu par patērētāju aizsardzību; vai
 - e) jebkuru lietu, attiecībā uz kuru GBUK būtu nelikumīgi izslēgt vai ierobežot atbildību.
- 6.3 Saskaņā ar punktu 6.2.:

- a) GBUK nekādā gadījumā neuzņemas atbildību pret Klientu neatkarīgi no tā, vai tas ir saistībā ar līgumu, deliktu (ieskaitot nolaidību), likumā noteikto pienākumu pārkāpumu vai citādi, par jebkuriem peļņas zaudējumiem vai netiešiem vai izrietošiem zaudējumiem, kas radušies saskaņā ar šo garantiju vai saistībā ar to; un
- b) GBUK kopējās saistības pret Klientu attiecībā uz visiem citiem zaudējumiem, kas radušies saskaņā ar vai saistībā ar šo garantiju, neatkarīgi no tā, vai tas ir saistībā ar līgumu, deliktu (ieskaitot nolaidību), likumā noteikto pienākumu pārkāpumu, nekādā gadījumā nedrīkst pārsniegt 1 000 000 £.

6.4. GBUK atbildība saskaņā ar šo 6. pantu beidzas pēc garantijas perioda beigām.

6.5. Šī garantija nosaka GBUK pilnu atbildību par ierīces defektiem. Visi pārējie nosacījumi, garantijas vai noteikumi, kas varētu būt spēkā starp pusēm vai kas varētu būt netieši norādīti vai iekļauti šajā licencē vai jebkurā papildu līgumā, neatkarīgi no tā, vai ar statūtiem, vispārīgiem tiesību aktiem vai citādi, ar šo tiek izslēgti, ieskaitot netieši norādītos nosacījumus, garantijas vai citus noteikumus attiecībā uz apmierinošu kvalitāti, atbilstību mērķim vai saprātīgu prasmi un aprūpes izmantošanu.

7. Piemērojamie tiesību akti un jurisdikcija

- a) Līgumu un jebkuru strīdu vai prasību, kas izriet no tā vai ir saistībā ar to vai tā priekšmetu vai veidojumu (ieskaitot ārpuslīgumiskus strīdus vai prasības), piemēro un interpretē saskaņā ar Anglijas un Velsas tiesību aktiem.
- b) Katra puse neatsaucami piekrīt, ka Anglijas un Velsas tiesām ir ekskluzīva jurisdikcija izšķirt jebkuru strīdu vai prasību, kas izriet no šī līguma vai tā priekšmeta vai veidojuma vai ir saistīts ar to (tostarp ārpuslīgumiskus strīdus vai prasības).

Tīrīšana

- Starp lietošanas pēc iespējas ātri rūpīgi notīriet ierīci, izmantojot spirta salvetes vai Actichlor. Tīrīšanas šķīdumi nedrīkst būt abrazīvi.
- Pilnībā piepūstiet visus slāņus un manuāli noslaukiet ierīci, līdz tā izskatās tīra. Manuāli notīriet ierīci, līdz ierīce izskatās tīra.
- Ja ierīce neizskatās tīra, atkārtojiet tīrīšanu. Pirms noglabāšanas ļaujiet ierīcei pilnībā nožūt.
- Ja vizuālais pārbaudes laiks pēc vairākiem tīrīšanas mēģinājumiem ierīce joprojām ir piesārņota, izmetiet ierīci saskaņā ar vietējās slimnīcas vadlīnijām.
- Balinātāju saturošus tīrīšanas līdzekļus uz FloJac, ratiņiem vai citām komplekta daļām izmantot nedrīkst.

Apkope

FloJac periodiski jāpārbauda, lai pārliecinātos, ka:

- Visi vārsti ir pilnībā darba kārtībā, un tos ir iespējams nofiksēt atvērtā un aizvērtā stāvoklī.
- Visas pacientu drošības siksnas un sprādzes ir pilnībā darba kārtībā.
- Sānu rokturi ir piestiprināti un pilnībā nostiprināti.
- FloJac ierīcei nav caurumu vai pīsumu.

Apkope veikta AK – +44 (0) 01757 288587



MT

Jekk tehtieg appoġġ dwar dawn il-prodotti, jekk jogħġbok ċempel fuq +44 (0)1757 288 587, u kkwota n-numru tal-LOT tal-apparat.

Identifikazzjoni tal-Immaġni u tal-Parti

- Saff 1
- Saff 2
- Saff 3
- Saff 4
- Valvi tad-dhul 1-4
- Valv Indikatur tal-Pressjoni fuq kull saff
- Ċinga tas-Sigurtà tal-Pazjent (imwaha fuq iż-żewġ nahat)
- Mankijiet
- Appoġġ tal-feles
- Valvi tad-dhul u tal-hruġ għall-appoġġ tal-feles
- Żennuna u valv tad-dhul

FloJac

Użu intenzjonat

L-apparat huwa mahsub biex jgħin lill-kliniċi jerfghu lill-pazjenti mill-art b' mod sikur.

Indikazzjonijiet għall-użu

L-apparat huwa indikat għall-użu fuq pazjenti li jehtieg assistenza biex jintrefghu mill-art għal wiċċ iehor.

Deskrizzjoni

Il-Banana FloJac huwa mezz ta' rfigh assistit bl-arja magħmul minn erba' saffi li jintefhu u appoġġ tal-feles. L-appoġġ tal-feles jista' jintuza biex jipprovi kumdità lill-pazjent li jista' jkollu diffikultajiet respiratorji u jippermettilhom jinteddu f'pożizzjoni parzjalment mimduda. Il-FloJac għandu limitu ta' tagħbija tax-xogħol sikura (TXS) ta' 500 kg.

Grupp fil-mira tal-pazjent

Pazjenti li jehtieg assistenza fit-tlestija tal-irfigh vertikali.

Utenti intenzjonati

L-apparat huwa intenzjonat biex jintuza minn professjonisti mharrġa tal-kura tas-saħha jew dawk bit-taħriġ jew bl-għarfien xieraq.

Kontra-indikazzjonijiet

Pazjenti bi ksur toraċiku, ċervikali, jew lumbari li huma meqjusa mhux stabbli sakemm ma tkunx saret deċizzjoni klinika u valutazzjoni tar-riskju. Pazjenti li jaqbu t-TXS.

Tużax f'kuntatt dirett ma' ġilda maqsuma.

Tużazzjoni u prekawzzjonijiet

- Taqbix it-TXS.
- Qatt thalli pazjent waħdu fuq il-FloJac.
- Wettaq valutazzjoni shiha tar-riskju qabel ma tuza l-FloJac ma' kull pazjent biex tevalwa x'għajnuna tista' tkun mehtieġa eż., tavla tas-sinjala.
- Dejjem onfoħ is-saffi fl-ordni (1 sa 4, u finalment l-appoġġ tal-feles). TONFOHX l-appoġġ tal-feles l-ewwel. Is-saffi għandhom jintefhu kompletament f'sekwenza. Jekk le, dan jista' jikkawża li l-FloJac isir instabbli.

- Leqaf onfoħ is-saff meta l-indikatur tal-pressjoni johroġ l-arja. TONFHAX IZZEJJED. Biex tiskopri r-rilaxx tal-arja mill-indikatur tal-pressjoni, poġġi l-id direttament fuq l-indikatur tal-pressjoni tas-saff korrispondenti.
- Biex tevita splużjoni, tużax fil-preżenza ta' gass anestetiku. Tużax fi kmamar ipebariċi jew tined tal-ossigenu.
- Evalwa ż-żona tal-madwar qabel ma timmanuvra l-FloJac. Evita kuntatt ma' ogġetti li jaqtgħu jew impliment.
- Il-FloJac jista' jiġi mċaqlaq/mdawwar bl-użu tal-għaxar mankijiet li jinsabu madwar l-apparat iżda qatt ma għandu jintuza biex jittrasporta pazjent tul kuritur jew tul parkeġġ. TUŻAX iċ-ċineg tas-sigurtà tal-pazjent biex iċċaqlaq il-FloJac.
- Kun żgur li iċ-ċineg tas-sigurtà jkun ssikkati qabel ma iċċaqlaq jew iddawwar. Mill-inqas żewġ persuni li jindokraw imharrġa u b'esperjenza huma mehtieġa biex iċaqlaq l-apparat. Kull persuna li tindokra TRID tuza żewġ mankijiet f'hin wiehed waqt li timmanuvra lill-pazjent.
- Kun żgur li iċ-ċineg tas-sigurtà jkun ssikkati qabel ma iċċaqlaq jew iddawwar. Mill-inqas żewġ persuni li jindokraw imharrġa u b'esperjenza huma mehtieġa biex iċaqlaq l-apparat. Kull persuna li tindokra TRID tuza żewġ mankijiet f'hin wiehed waqt li timmanuvra lill-pazjent.
- Tippruvax iċċaqlaq jew iddawwar pazjent fuq FloJac mhux minfuh.
- Irreferi għall-istruzzjonijiet tal-B-FloPump għall-użu meta tuza l-pompa.
- Spezzjona l-apparat. Il-materjal għandu jkun intatt u ma juri l-ebda qasma jew tiċrita. Il-hjata fuq il-mankijiet għandha tiġi spezzjonata biex jiġi żgurat li l-hjata tkun intatta.
- Tużax l-apparat jekk jidher milbus, bil-hsara jew, imxarrab
- Żgura li qed jintuza l-apparat it-tajjeb
- Dejjem uza t-tagħmir u d-daqsijiet adattati
- Segwi l-linji gwida RCN (jew ekwivalenti)
- F'każ ta' nar kun żgur li l-FloJac ikun mohbi fl-EVAC Pro għall-evakwazzjoni

Fil-każ ta' incident serju li jinvolvi l-apparat, l-utent għandu jirrapporta l-avveniment lill-GBUK u lill-awtorità kompetenti li fiha l-utent/pazjent huwa stabbli. Fil-każ ta' difett suspettat l-apparat, l-utent għandu jirrapporta l-avveniment lill-GBUK, u l-apparat għandu jintbagħat lura lill-GBUK għal eżami.

Kompatibbiltà

Jekk jogħġbok żur <https://www.gbukgroup.com/flojac.pdf> għal lista ta' pompi kompatibbli.

Gwida għall-Utent

Jekk jogħġbok żur <https://www.gbukgroup.com/flojac.pdf> għall-Gwida għall-Utent ta' FloJac.

Istruzzjonijiet operazzjonali

- Holl iż-żewġ bokkli ta' quddiem fuq il-basket tal-hażna u iftaħ il-flap.
- Holl il-bokkka waħda biex tirilaxxa s-sezzjoni safra tal-basket.
- Holl il-FloJac mal-art.
- Kun żgur li l-valvi tad-dhul kollha jkun magħluqa qabel ma tonfoħ l-apparat. Kun żgur li l-hames valvi tad-dhul ikunu magħluqa fuq l-apparat. Jekk dawn ma jkunux magħluqa, dawwar il-manku tal-valv tonf f'direzzjoni kontra l-arloġġ.
- lplaggja l-pompa f'sokkit jew powerpack fil-qrib. Kun żgur li l-wajers ma jkunux ta' periklu ta' tfixkil.
- ltrasferixxi l-pazjent fuq il-FloJac billi tuza lożor għall-garr, saquq tal-arja, jew tavla mdawra flessibbli. Kun żgur ras il-pazjent tkun fit-tarf tar-ras tal-apparat kif indikat mill-ikona tar-ras, u li l-pazjent ikun fiċ-ċentru tal-FloJac.
- Żgura l-pazjent fuq il-FloJac billi tghaqqad iċ-ċineg tas-sigurtà. TISSIKKAX iċ-ċineg madwar ġisem il-pazjent.

L-INFIL TAL-FLOJAC

- Ibda bis-Saff 1, aghfas il-buttuna ixgħel/ifti fuq il-kompressur u onfoħ dan is-saff; dan se jintefah fi fit sekondi. Il-valvi tad-dhul jinfethu ladarba ż-żennuna tal-manka (bl-adapter) tiġi mbuttata fuq il-valv tad-dhul.
- Ladarba titneħha ż-żennuna tal-manka, il-valv tad-dhul jingħalaq.
- Jekk is-saff ikun minfuh iżzejjed, il-valvi li jindikaw il-pressjoni jibdew johorġu l-arja. Din hija karatteristika ta' sikurezza ta' dan l-apparat, iżda l-pajp irid jitneħha mis-saff immedjatament.
- Irrepeti l-passi 1 – 3 għas-saffi 2, 3 u 4 jew sakemm il-FloJac jilhaq l-gholi mixtieq.
- Il-valv tad-dhul għall-appoġġ tal-feles jinsab fit-tarf tar-ras tal-apparat u dan jista' jintefah jekk mehtieġ biex jifforma appoġġ tal-feles. Segwi l-passi 1 – 3 għall-inflazzjoni.
- Ladarba s-saffi kollha mehtieġa jkun għew minfuh, itfi l-kompressur u issikka iċ-ċineg tas-sigurtà
- It-trolley jew is-sodda tal-pazjent issa jistgħu jingiebu flimkien mal-FloJac biex il-pazjent ikun jista' jiġi trasferit lateralment il-passi fl-istruzzjonijiet tat-taddim hawn fuq.
- Hemm 3 mankijiet fuq kull naha, 2 fit-tarf tar-ras/sieq li jistgħu jintużaw biex jibdlu l-orientazzjoni tal-apparat. TITRASPORTAX pazjent tul kuritur jew tul parkeġġ.

ID-DIFLAZZJONI TAL-FLOJAC

- Ladarba l-pazjent ikun ġie trasferit mill-FloJac, issa jista' jitnizzel. Nizzel l-appoġġ tal-feles l-ewwel (jekk minfuh) imbagħad is-saffi 4, 3, 2 u 1.
- Biex tnizzel l-apparat imbotta l-valv tad-dhul u dawwar lejn il-lemin.
- Ladarba mnizzel, itwi l-FloJac min-nofs it-tul u irrombla mit-tarf tar-ras sat-tarf tas-sieq.
- Il-FloJac issa jista' jitqiegħed fil-basket tal-hażna u jitqiegħed lura fit-trolley.
- Jekk jogħġbok kun żgur li s-saffi u l-feles kollha huma kompletament mnizzla qabel jintwew u jinhażnu fit-trolley.

Hażna u mmanigġjar

Żommu niexef u barra mix-xemx diretta.

Proċeduri ta' rim

Armi l-apparat skont il-politika tal-ispart lokali.

Materjali:

Saff ta' fuq u appoġġ tal-feles: Najlon. Ittestjat għal EN597-1 Mankijiet: TPU Mhux magħmul minn latex tal-gomma naturali. Tul: 77"/195.5 cm Wisar: 39"/99 cm L-gholi tas-saff 1 sa 4 meta minfuh għal kollox: 30"/76.2 cm

Garanzija

1. Perjodu ta' garanzija

Il-kit tal-irfigh tal-pazjent FloJac (l-Apparat) huwa gğustifikat li jkun hieles minn difetti fil-materjali u l-abilità għal (1) sena mid-data tal-konsenja tal-Apparat lil-lek (il-Perjodu tal-Garanzija).

2. X'għandek tagħmel jekk jinqala' difett

Fil-każ improbabbli li tqum problema fil-Perjodu ta' Garanzija, trid tikkuntattja lil

GBUK Banana fuq +44 (0)1757 288587 kemm jista' jkun malajr. Ma għandek tkompli tuza l-Apparat ladarba tkun identifikajt li hemm kwistjoni miegħu. Fuq talba aħna fl-pront nipprovd Appar temporanju biex nizguraw li l-hin ta' waqfien tiegħek mingħajr apparat ikun qasir kemm jista' jkun.

Int trid tirritorna l-Apparat lina kemm jista' jkun malajr. L-indirizz għar-ritorn huwa:

GBUK Banana, Woodland House, Blackwood Hall Business Park, North Duffield, Selby, North Yorkshire, YO8 5DD, UK. Int trid thallas l-ispiża biex tirritorna l-Apparat lina.

3. X'se tagħmel GBUK

Malli nirċievu l-Apparat tiegħek, aħna se, fuq l-għażla tagħna, jew:

- insewvu l-Apparat tiegħek; jew
 - inbiddu l-Apparat jekk inhossu li ma jistax jissewva.
- Aħna nirritornawlek l-Apparat imsewwi jew sostitwit bi spiża tagħna. Malli tirċievi inti trid minnufih (u fi kwalunkwe każ fi żmien 7 jiem) tirritorna l-Apparat tas-self fl-indirizz stabbli fil-paragrafu 2 bi spejjeż tiegħek.

4. Esklużjonijiet għall-garanzija

Jekk jogħġbok innota li l-azzjonijiet li ġejjin jinvaldaw il-garanzija:

- jekk tagħmel aktar użu mill-Apparat wara li tinnotifika lil GBUK li hemm problema bl-Apparat;
- jekk id-difett jinqala' għax inqas milli ssegwi l-istruzzjonijiet orali jew bil-miktub ta' GBUK dwar il-hażna, l-ikkummissjonar, l-użu jew il-manutenzjoni tal-Apparat;
- tibdel jew isewwi jew tippermetti lil kwalunkwe parti terza tibdel jew isewwi l-Apparat mingħajr il-kunsens ta' GBUK; u/jew
- id-difett jirriżulta bhala riżultat ta' tkagħbir bl-użu ġust, hsara volontarja, negliġenza, immanigġjar hażin jew hażna jew kundizzjonijiet tax-xogħol anormali.

5. Il-garanzija hija personali

Din il-garanzija hija personali għall-persuna jew organizzazzjoni li xtrat l-Apparat u ma tistax tiġi trasferita lil xi persuna oħra mingħajr il-kunsens minn qabel bil-miktub ta' GBUK. Persuna li mhix parti għal din il-garanzija ma għandu jkollha ebda dritt li tinforza t-termini tagħna.

6. Responsabbiltà

6.1 GBUK ma jkollha ebda responsabbiltà lejki jew kwalunkwe parti terza għal kwalunkwe telf jew hsara kkawżata jekk tkompli tuza l-Apparat wara li tidentifika hsara fih.

- Xejn f'din il-garanzija ma għandu jillimita jew jeskludi r-responsabbiltà ta' GBUK għal:
 - mewt jew korrimment personali kkawżati min-negliġenza tagħna jew in-negliġenza tal-impjegati, l-agenti jew is-sottokuntratturi tagħna (kif applikabbli);
 - frodi jew rappreżentazzjoni hażina frodulent;
 - ksur tat-termini implikati mit-taqsim 12 tal-Att tal-1979 dwar il-Bejgħ ta' Ogġetti;
 - prodotti difettużi skont l-Att dwar il-Protezzjoni tal-Konsumatur tal-1987; jew
 - kwalunkwe kwistjoni li fir-rigward tagħna jkun illegali għal GBUK li teskludi jew tirrestringi r-responsabbiltà.

6.3 Soġġett għall-paragrafu 6.2:

- GBUK ma għandha taħt l-ebda cirkostanza tkun responsabbli lejn il-Klijent, kemm jekk b'kuntratt, delitt (inkluza negliġenza), ksur ta' dmir statutorju jew mod iehor, għal kwalunkwe telf ta' profitt, jew kwalunkwe telf indirett jew konsegwenzjali li jirriżulta taħt jew b'rabta ma' din il-garanzija; u
- Ir-responsabbiltà totali ta' GBUK lejn il-Klijent fir-rigward tat-telf i-ehor kollu li jirriżulta taħt jew b'rabta ma' din il-garanzija kemm jekk f'kuntratt, delitt (inkluza negliġenza), ksur ta' dmir statutorju jew mod iehor ma għandha fl-ebda cirkostanza taqbeż £ 1,000,000.

6.4 Ir-responsabbiltà ta' GBUK skont din il-klawsola 6 tiegħf malli jiskadi l-Perjodu ta' Garanzija.



6.5 Din il-garanzja tistabbilixxi r-responsabbiltà shiha ta' GBUK ghad-difetti fl-Apparat. Il-kundizzjonijiet, il-garanzji jew it-termini l-oħra kollha li jista' jkollhom effett bejn il-partijiet jew ikunu implikati jew inkorporati f'din il-liċenzja jew f'xi kuntratt kollaterali, kemm jekk bl-istatut, liġi komuni jew mod ieħor, huma b'dan esklużi, inklużi l-kundizzjonijiet impliċiti, garanzji jew termini oħra. dwar kwalità sodisfaċenti, idoneità għall-iskop jew l-użu ta' ħila u kura raġonevoli.

7. Liġi Governattiva u Ġurisdiżzjoni

- Il-Kuntratt, u kwalunkwe tilwima jew talba li tirriżulta minn jew b'rabta miegħu jew is-suġġett jew il-formazzjoni tiegħu (inklużi tilwim jew pretensjonijiet mhux kuntrattwali), għandhom ikunu regolati minn u interpretati f'konformità mal-liġi tal-Ingilterra u ta' Wales.
- Kull parti taqbel b'mod irrevokabbli li l-qrati tal-Ingilterra u ta' Wales għandu jkollhom ġurisdiżzjoni esklussiva biex isolvu kwalunkwe tilwima jew talba li tirriżulta minn jew b'rabta ma' dan il-Kuntratt jew is-suġġett jew il-formazzjoni tiegħu (inklużi tilwim mhux kuntrattwali jew pretensjonijiet).

Tindif

- Bejn użi, naddaf sewwa l-apparat kemm jista' jkun malajr billi tuża wipes bl-alkohol jew Actichlor. Kun żgur li s-soluzzjonijiet tat-tindif ma jorborxux.
- Onfoħ is-saffi kollha kompletament u manwalment imsaħ l-apparat sakemm l-apparat ikun viżibbilment nadif.
- Jekk l-apparat ma jidherx viżibbilment nadif, irrepeti l-pass tat-tindif. Halli l-apparat jinxf għal kollox bl-arja qabel ma taħžen.
- Jekk l-apparat jibqa' kkontaminat wara spezzjoni viżwali wara bosta tentattivi ta' tindif, armi l-apparat f'konformità mal-linji gwida tal-isptar lokali.
- Tużax prodotti tat-tindif ibbażati fuq il-bliċ fuq il-FloJac, it-trolley, jew kwalunkwe parti oħra tal-kit.

Manutenzjoni

Il-FloJac għandu jiġi spezzjonat perjodikament biex jiġi żgurat li ġe:

- Il-valvi kollha huma f'kundizzjoni ta' hidma shiha u jistgħu jiġu miftuħa u magħluqa.
- Iċ-ċineġ u l-bokkii tas-sigurtà tal-pazjent kollha huma f'kundizzjoni ta' hidma shiha.
- Il-mankijiet tal-għub huma mwahħla u msakra sew.
- Ma hemm l-ebda titjib jew ticrit fil-FloJac.

Servizz fir-Renju Unit – +44 (0) 01757 288587

RO

În cazul în care aveți nevoie de asistență pentru aceste produse, vă rugăm să sunați la numărul de telefon +44 (0)1757 288 587, menționând numărul de LOT al dispozitivului.

Imaginea și identificarea componentelor

- Stratul 1
- Stratul 2
- Stratul 3
- Stratul 4
- Supape de admisie 1-4
- Supapă indicatoare de presiune pe fiecare strat
- Curea de siguranță pentru pacient (atașată pe ambele părți)
- Mânere
- Suport în formă de pană
- Supape de intrare și de ieșire pentru suportul în formă de pană
- Duză și supapă de admisie

Domeniu de utilizare

Dispozitivul este destinat să ajute clinicienii să ridice în siguranță pacienții de la podea.

Indicații de utilizare

Dispozitivul este indicat pentru pacienții care au nevoie de asistență pentru a se ridica de pe podea pe alte suprafețe.

Descriere

Banana FloJac este un dispozitiv de ridicare asistat de aer, format din patru straturi gonflabile și un suport în formă de pană. Suportul cu pană poate fi utilizat pentru a oferi confort pacientului care poate avea dificultăți respiratorii și îi permite acestuia să stea într-o poziție semi-culcată. FloJac are o sarcină utilă de lucru (SWL) de 500 kg.

Grup țintă de pacienți

Pacienți care au nevoie de asistență pentru a efectua o ridicare verticală.

Utilizatori vizati

Dispozitivul este destinat utilizării de către profesioniști instruiți din domeniul sănătății sau de către persoane cu o pregătire sau cunoștințe corespunzătoare.

Contraindicații

Pacienți cu fracturi toracice, cervicale sau lombare care sunt considerate instabile, cu excepția cazului în care a fost efectuată o decizie clinică și o evaluare a riscului. Pacienți care depășesc limita SWL. A nu se utiliza în contact direct cu pielea care prezintă leziuni deschise.

Avertismente și precauții

- A nu se depăși limita SWL.
- Nu lăsați niciodată un pacient nesupravegheat pe FloJac.
- Efectuați o evaluare completă a riscurilor înainte de a utiliza FloJac cu fiecare pacient pentru a determina ce asistență poate fi necesară, de exemplu, o placă pentru coloana vertebrală.
- Umflați întotdeauna straturile în ordine (de la 1 la 4 și, în final, suportul în formă de pană). NU umflați de la început suportul în formă de pană. Straturile trebuie să fie complet umflate în ordine. În caz contrar, acest lucru ar putea face ca FloJac să devină instabil.

- Oprțiți umflarea stratului atunci când indicatorul de presiune eliberează aer. NU UMFLAȚI EXCESIV. Plasați mâna deasupra indicatorului de presiune al stratului corespunzător, pentru a detecta eliberarea aerului de la indicatorul de presiune.
- Nu utilizați în apropierea gazului anestezic pentru a evita o explozie. A nu se utiliza în camere hiperbare sau în corturi cu oxigen.
- Evaluați zona înconjurătoare înainte de a manevra FloJac. Evitați contactul cu obiecte sau instrumente ascuțite.
- FloJac poate fi deplasat/învârtit cu ajutorul celor zece mânere situate în jurul dispozitivului, dar nu trebuie utilizat niciodată pentru a transporta un pacient pe un coridor sau într-o parcare. NU folosiți curelele de siguranță pentru pacient pentru a muta FloJac.
- Verificați că sunt strânse curelele de siguranță înainte de deplasare sau de întoarcere.
- Verificați că sunt strânse curelele de siguranță înainte de deplasare sau de întoarcere.
- Inspectați dispozitivul. Materialul trebuie să fie intact și să nu prezinte fisuri sau rupturi. Cusătura de pe mânere trebuie verificată pentru a vă asigura că aceasta este intactă.
- Nu utilizați dispozitivul dacă pare deteriorat sau umed
- Asigurați-vă că se utilizează dispozitivul corect
- Utilizați întotdeauna echipamente și dimensiuni adecvate
- Urmați principiile orientative ale Colegiului Regal al Asistenților Medicali (sau echivalent).
- În caz de incendiu, asigurați-vă că FloJac este inclus în EVAC Pro pentru evacuare

În cazul unui incident grav care implică dispozitivul, utilizatorul trebuie să raporteze evenimentul la GBUK și la autoritatea competentă din zona în care se află utilizatorul/pacientul. În cazul în care se suspectează o defecțiune a dispozitivului, utilizatorul trebuie să raporteze evenimentul la GBUK, iar dispozitivul trebuie returnat pentru examinare la GBUK.

Compatibilitate

Pentru o listă de pompe compatibile, vă rugăm să accesați <https://www.gbukgroup.com/flojac.pdf>.

Ghidul utilizatorului

Pentru ghidul utilizatorului FloJac, vă rugăm să accesați <https://www.gbukgroup.com/flojac.pdf>.

Instrucțiuni de utilizare

- Desfaceți cele două catarama frontale de pe sacul de depozitare și desfășurați clapeta.
- Desfaceți catarama unică pentru a elibera secțiunea galbenă a sacului.
- Desfășurați FloJac pe podea.
- Asigurați-vă că toate supapele de admisie sunt închise înainte de umflarea dispozitivului. Asigurați-vă că toate cele cinci supape de admisie sunt închise pe dispozitiv. Dacă acestea nu sunt închise, roțiți mânerul rotund al supapei în sens invers acelor de ceasornic.
- Conectați pompa la o priză sau la un bloc de alimentare din apropiere. Asigurați-vă că firele nu reprezintă un pericol de împiedicare.
- Transferați pacientul pe FloJac folosind foi de alunecare, o saltea gonflabilă sau o placă flexibilă cu role. Asigurați-vă

că pacientul are capul poziționat la extremitatea superioară a dispozitivului, așa cum este indicat prin pictograma reprezentând capul și că pacientul se află în centrul FloJac.

- Fixați pacientul pe FloJac prin conectarea curelelor de siguranță. NU strângeți curelele peste corpul pacientului.

UMFLAREA DISPOZITIVULUI FLOJAC

- Începând cu stratul 1, apăsați butonul pornit/oprit al compresorului și umflați acest strat; această etapă va dura câteva secunde. Supapele de admisie se vor deschide odată ce duza furtunului (cu adaptor) este împinsă pe supapa de admisie.
- Odată ce duza furtunului este îndepărtată, supapa de admisie se va închide.
- În cazul în care stratul este prea umflat, supapele indicatoare de presiune vor începe să expulzeze aerul. Aceasta este o caracteristică de siguranță a acestui dispozitiv, dar furtunul trebuie îndepărtat imediat din strat.
- Repetăți pașii 1 – 3 pentru straturile 2, 3 și 4 sau până când FloJac ajunge la înălțimea dorită.
- Supapa de admisie pentru suportul în formă de pană se află la capătul dispozitivului și poate fi umflată, dacă este necesar, pentru a forma un suport în formă de pană. Urmați pașii 1 – 3 pentru umflare.
- După ce toate straturile necesare au fost umflate, oprțiți compresorul și strângeți curelele de siguranță
- Căruciorul sau patul pacientului poate fi adus acum alături de FloJac pentru a permite transferul lateral al pacientului urmând pașii din instrucțiunile de utilizare de mai sus.
- Există 3 mânere pe fiecare parte, 2 la nivelul extremității superioare/inferioare care pot fi folosite pentru a schimba orientarea dispozitivului. NU transportați un pacient pe un coridor sau în parcare.

DEZUMFLAREA DISPOZITIVULUI FLOJAC

- Odată ce pacientul a fost transferat de pe FloJac, acesta poate fi acum dezumflat. Dezumflați mai întâi suportul în formă de pană (dacă este umflat), apoi straturile 4, 3, 2 și 1.
- Pentru a dezumfla dispozitivul, împingeți supapa de admisie înăuntru și roțiți-o spre dreapta.
- După ce s-a dezumflat, pliați FloJac în jumătate pe lungime și înfășurați-l de la cap la picioare.
- FloJac poate fi plasat acum în punga de depozitare și poate fi pus înapoi în cărucior.
- Asigurați-vă că toate straturile și pana sunt complet dezumflate înainte de a le plia și a le depozita în cărucior.

Depozitarea și manipularea

A se păstra uscat și ferit de lumina directă a soarelui.

Proceduri de reciclare

Reciclați dispozitivul în conformitate cu politica spitalului dumneavoastră.

Materialie:

Stratul superior și suportul în formă de pană: Nylon. Testat în conformitate cu EN597-1
Mânere: Termoplastic (TPU)
Nu este fabricat din latex de cauciuc natural.
Lungime: 77"/195,5 cm
Lățime: 39"/99 cm
Înălțimea straturilor 1 până la 4 când sunt complet umflate: 30"/76,2 cm



Garanție

1. Termen de garanție

Kitul de ridicare a pacientului FloJac (dispozitivul) este garantat ca fiind lipsit de defecte ale materialelor și de fabricație timp de (1) un an de la data expedierii dispozitivului către dumneavoastră (Perioada de garanție).

2. Ce trebuie făcut în cazul apariției unui defect

În cazul puțin probabil în care apare o problemă în perioada de garanție, trebuie să contactați GBUK Banana la numărul de telefon +44 (0)1757 288587 cât mai repede posibil. Nu trebuie să continuați să utilizați dispozitivul după ce ați identificat că există o problemă cu acesta. La cerere, vă vom furniza cu promptitudine un dispozitiv temporar pentru a ne asigura că perioada de timp fără echipament este cât mai scurtă posibil. Trebuie să ne returnați dispozitivul cât mai repede posibil.

Adresa pentru returnări este:

GBUK Banana, Woodland House

Blackwood Hall Business Park,

North Duffield, Selby,

North Yorkshire, YO8 5DD, Regatul Unit. Trebuie să plătiți costul

returnării dispozitivului către noi.

3. Ce va face GBUK

La primirea dispozitivului dumneavoastră, vom proceda, la alegerea noastră, fie:

- la repararea acestuia; sau
- la înlocuire dacă considerăm că nu poate fi reparat.

Vă vom returna dispozitivul reparat sau înlocuit pe cheltuiala noastră. La primire, trebuie să returnați imediat (și, în orice caz, în termen de 7 zile) dispozitivul de împrumut la adresa prevăzută la paragraful 2, pe cheltuiala dumneavoastră.

4. Excluderi de la garanție

Vă rugăm să rețineți că următoarele acțiuni vor anula garanția:

- (a) dacă utilizați în continuare dispozitivul după ce ați notificat GBUK că există o problemă cu acesta;
- (b) dacă defectul apare din cauză că nu ați respectat instrucțiunile verbale sau scrise ale GBUK cu privire la depozitarea, punerea în funcțiune, utilizarea sau întreținerea dispozitivului;
- (c) dacă modificați sau reparați sau permiteți unei terțe părți să modifice sau să repare dispozitivul fără consimțământul GBUK; și/sau
- (d) defectul apare ca urmare a uzurii normale, a deteriorării intenționate, a neglijenței, a manipulării necorespunzătoare sau a condițiilor anormale de depozitare sau de lucru.

5. Garanția este nominativă

Această garanție este nominativă în favoarea persoanei sau organizației care a achiziționat dispozitivul și nu poate fi transferată către nicio altă persoană fără acordul prealabil scris al GBUK.

O persoană care nu este parte a acestei garanții nu va avea niciun drept de a aplica termenii acesteia.

6. Răspunderea

6.1 GBUK nu va avea nicio răspundere față de dumneavoastră sau față de o terță parte pentru orice pierdere sau daună cauzată de utilizarea în continuare a dispozitivului după identificarea unei defecțiuni a acestuia.

6.2 Nimic din această garanție nu va limita sau exclude răspunderea GBUK în caz de:

- (a) deces sau vătămare corporală cauzată de neglijența sa sau de neglijența angajaților, agenților sau subcontractanților săi (după caz);
- (b) fraudă sau declarații frauduloase;

- (c) nerespectarea a condițiilor definite în secțiunea 12 din Legea privind vânzarea de bunuri din 1979;
- (d) defecțiuni ale produselor în conformitate cu Legea privind protecția consumatorilor din 1987; sau
- (e) orice aspect în legătură cu care ar fi ilegal ca GBUK să excludă sau să limiteze răspunderea.

6.3. Supus dispozițiilor de la paragraful 6.2:

- (a) GBUK nu va fi în niciun caz răspunzătoare față de client, fie în cadrul contractului, fie în caz de delict (inclusiv neglijență), fie în caz de încălcare a obligațiilor legale sau în alt mod, pentru orice pierdere de profit sau orice pierdere indirectă sau care rezultă din sau în legătură cu această garanție; și
- (b) Răspunderea totală a GBUK față de client pentru toate celelalte pierderi care decurg din sau în legătură cu această garanție, fie în cadrul contractului, fie în caz de delict (inclusiv neglijență), fie în caz de încălcare a obligațiilor legale sau altfel, nu va depăși în niciun caz 1,000,000 £.

6.4 Răspunderea GBUK în temeiul prezentei clauze 6 încetează la expirarea perioadei de garanție.

6.5 Această garanție stabilește întreaga responsabilitate a GBUK pentru defectele dispozitivului. Toate celelalte condiții, garanții sau alți termeni care ar putea avea efect între părți sau care ar putea fi implicite sau încorporate în această licență sau în orice contract colateral, fie prin lege, drept comun sau în alt mod, sunt excluse prin prezenta, inclusiv condițiile implicite, garanțiile sau alți termeni privind calitatea satisfăcătoare, adecvarea la scop sau utilizarea unei competențe și a unei atenții rezonabile.

7. Legea aplicabilă și jurisdicția competentă

- (a) Contractul și orice litigiu sau reclamație care decurge din sau în legătură cu acesta sau cu obiectul sau formarea acestuia (inclusiv litigiile sau reclamațiile necontractuale) vor fi reglementate și interpretate în conformitate cu legislația din Anglia și Tara Gallor.
- (b) Fiecare parte este de acord în mod irevocabil ca instanțele din Anglia și Tara Gallor să aibă jurisdicție exclusivă pentru a soluționa orice litigiu sau pretenție care decurge din sau în legătură cu prezentul contract sau cu obiectul sau formarea acestuia (inclusiv litigiile sau pretențiile necontractuale).

Curățarea

- Între utilizări, curățați bine dispozitivul cât mai repede posibil, folosind șervețele cu alcool sau Actichlor. Asigurați-vă că soluțiile de curățare sunt neabrazive.
- Umflați complet toate straturile și ștergeți manual dispozitivul până când acesta arată curat.
- Dacă dispozitivul nu arată vizibil curat, repetați etapa de curățare. Lăsați dispozitivul să se usuce complet la aer înainte de a-l depozita.
- Dacă dispozitivul rămâne contaminat la inspecția vizuală după mai multe încercări de curățare, reciclați-l în conformitate cu instrucțiunile spitalului dumneavoastră.
- Nu utilizați detergenți pe bază de înălbitor pe FloJac, pe cărucior sau pe orice altă parte a kitului.

Întreținerea

FloJac trebuie inspectat periodic pentru a vă asigura de următoarele:

- Toate supapele sunt în perfectă stare de funcționare și pot fi blocate în pozițiile deschis și închis.
- Toate curelele și cataramele de siguranță pentru pacient sunt în perfectă stare de funcționare.
- Mânerele laterale sunt atașate și complet securizate.
- FloJac nu prezintă perforări sau rupturi.

Service în Marea Britanie - +44 (0) 01757 288587

SL

Ce trebuie să faceți pentru a primi ajutor: Dacă aveți nevoie de ajutor pentru a utiliza dispozitivul, vă rugăm să contactați GBUK la numărul de telefon +44 (0)1757 288 587 sau să vizitați site-ul nostru www.gbukgroup.com/flojac.

Slika in identifikacija delov

1. Sloj 1
2. Sloj 2
3. Sloj 3
4. Sloj 4
5. Dovodni ventili 1-4
6. Indikator tlaka na svakom sloju
7. Jermen za zavarovanje pacienta (pritrjen na obeh straneh)
8. Ročaji
9. Klinasta podpora
10. Dovodni in odvodni ventili za klinasto podporo
11. Šopa in dovodni ventil

FloJac

Predvidena uporaba

Naprava je namenjena za pomoč zdravstvenim delavcem pri dvigovanju pacienta s tal.

Primernost za uporabo

Naprava je namenjena za uporabo pri pacientih, ki potrebujejo pomoč pri dvigovanju s tal na drugo površino.

Opis

Banana FloJac je dvizna naprava na stisnjen zrak, sestavljena iz štirih naphiljivih slojev in klinaste podpore. Klinasta podpora se lahko uporablja za boljše udobje pacientov s težavami pri dihanju in jim omogoča ležanje v pol-ležečem položaju. FloJac ima varno delovno obremenitev (SWL) 500 kg.

Ciljna skupina pacientov

Pacienti, ki potrebujejo pomoč pri dvigovanju v navpični smeri.

Predvideni uporabniki

Naprava je predvidena za uporabo s strani usposobljenih zdravstvenih delavcev ali oseb z ustreznim znanjem in usposobljenostjo.

Kontraindikacije

Pacienti z zlomi v področju prsnega koša, medenice ali hrbtenice se smatrajo za nestabilne, razen če sta bili izvedeni zdravniška odločitev in ocena tveganja. Pacienti, ki presegajo varno delovno obremenitev (SWL). Ne uporabljati v stiku s poškodovano kožo.

Opozorila in previdnostni ukrepi

- Ne prekoračite varne delovne obremenitve (SWL).
- Pacienta nikoli ne puščajte brez nadzora na FloJacu.
- Pred uporabo FloJaca izvedite celotno analizo tveganja pri vsakem pacientu in ocenite, ali je potrebna dodatna pomoč, npr. deska za hrbtenico.
- Vedno naphilujte sloje po vrstnem redu (1 do 4 in nazadnje klinasto podporo). NE naphilujte klinaste podpore naprej. Sloje je treba v celoti naphilniti v predpisanem zaporedju. V nasprotnem postane FloJac nestabilen.
- Ko indikator tlaka prične izpuščati zrak, prenehajte naphilovati sloj. NE NAPHILUJTE PREVEČ. Da zaznate uhajanje zraka iz indikatorja tlaka, položite dlan neposredno na indikator tlaka ustreznega sloja.
- Da preprečite eksplozijo, naprave ne uporabljajte v

prisotnosti plina za anestezijo. Ne uporabljajte v nadtlčnih komorah ali šotorih pod kisikom.

- Pred uporabo FloJaca si dobro oglejte okolico. Preprečite stik z ostrimi predmeti ali opremo.
- FloJac lahko premikate/vrtite s pomočjo desetih ročajev, ki so razporejeni po obodu naprave, vendar pa ročajev ne smete uporabljati za transportiranje po hodnikih ali parkiriščih. Za premikanje FloJaca NE uporabljajte vezi za pacienta.
- Pred premikanjem ali vrtenjem poskrbite, da bodo varnostni pasovi pripeti.
- Za premikanje naprave sta potrebna najmanj dva izkušena negovalca. Vsak negovalec MORA držati vselej dva ročaja pri manevriranju s pacientom.
- Ne poskušajte premikati ali vrteti pacienta na FloJacu, ki ni naphiljen.
- Za uporabo črpalke glejte navodila za B-FloPump.
- Preglejte napravo. Material mora biti brezhiben in brez raztrganin in znakov obrabe. Treba je pregledati šive in se prepričati, da so nepoškodovani.
- Naprave ne uporabljajte, če kaže znake poškodb ali obrabe ali če je mokra.
- Preverite, ali se uporablja pravilna naprava
- Vedno uporabljajte primerno vrsto in velikost opreme
- Upoštevajte smernice RCN (ali enakovredne)
- V primeru požara poskrbite, da bo FloJac za evakuacijo krit v EVAC Pro

V primeru, da pri uporabi pride do resne nezgode, mora uporabnik o tem poročati GBUK in pristojnemu uradu, pod katerega spada uporabnik/pacient. Če sumite na napako na napravi, naj uporabnik o tem obvesti GBUK in napravo vrne GBUK na pregled.

Združljivost

Seznam združljivih črpalk najdete na naslovu <https://www.gbukgroup.com/flojac.pdf>.

Uporabniški priročnik

Uporabniški priročnik za FloJac najdete na naslovu <https://www.gbukgroup.com/flojac.pdf>.

Navodila za uporabo

1. Odnosite dve sprednji sponki na vreči za shranjevanje in razvijte krluca.
2. Odnosite enojno sponko, da sprostite rumeni del vreče.
3. Razvijte FloJac na tla.
4. Pred naphilovanjem naprave preverite, ali so vsi dovodni ventili zaprti. Preverite, ali je vseh pet ventilov naprave zaprtih. Če niso zaprti, zavrtite okrogli ročaj ventila v nasprotni smeri urnega kazalca.
5. Priključite črpalko na električno vtičnico ali prenosno baterijo. Pazite, da se ob kable ne bo mogli nihče spotakniti.
6. Z drsnimi blazinami, račno blazino ali gibko rolo ploščo prenesite pacienta na FloJac. Pacientova glava mora biti na strani glave na napravi, označeni z ikono glave, in pacientovo telo mora biti v sredini FloJaca.
7. Z varnostnimi pasovi zavarujte pacienta na FloJacu. NE zategujte pasov preko pacientovega telesa.

NAPHILOVANJE FLOJACA

1. Začnete s 1. slojem. Pritisnite tipko za vklop na kompresorju in naphilnite ta sloj. Sloj se naphilne v nekaj sekundah. Ko vtaknete šobo gibke cevi (z adapterjem) v dovodni ventil, se ta odpre.
2. Ko odstranite šobo gibke cevi, se dovodni ventil zapre.



3. Če je sloj preveč napihnen, se odprejo indikatorski ventili za tlak in izpustijo odvečen zrak. To je varnostna funkcija te naprave. Vendar pa je treba cev za napihovanje nemudoma izvléči.
4. Ponovite korake od 1 do 3 za sloje 2, 3 in 4, dokler FloJac ne doseže zelene višine.
5. Dovodni ventil za klinasto podporo je pri glavi naprave in ga lahko po potrebi napihnete in uporabite klinasto podporo. Pri napihovanju izvedite korake od 1 do 3.
6. Ko so potrebni sloji napihneni, izključite kompresor in zapnite varnostne pasove.
7. Zdaj lahko ob FloJac postavite voziček ali posteljo za pacienta ter ga bočno prenesete v skladu s koraki postopka, opisanimi zgoraj.
8. Na vsaki strani so nameščeni 3 ročaj, 2 pri glavi in nogi, ki se lahko uporabljajo za spreminjanje orientacije naprave. Pacienta NE transportirajte po hodnikih ali parkiriščih.

IZPUŠČANJE ZRAKA IZ FLOJACA

1. Ko ste pacienta prenesli s FloJaca na drugo površino, lahko izpustite zrak. Najprej izpustite klinasto podporo (če je bila napihnjena) in nato sloje 4, 3, 2 in 1.
2. Da izpustite zrak iz naprave, potisnite dovodni ventil navznoter in ga zavrtite v smeri urnega kazalca.
3. Ko ste izpustili zrak preložite FloJac po dolžini in ga zvijte od glave proti nogam.
4. Zdaj lahko FloJac spravite v vrečo za shranjevanje in ga položite nazaj na voziček.
5. Pred zlaganjem in shranjevanjem FloJaca preverite, ali je v celoti izpuščen zrak iz vseh slojev in klinaste podpore.

Hranjenje in rokovanje

Hranite na suhem mestu stran od neposredne sončne svetlobe.

Postopki odstranjevanja

Napravo odstranite v skladu z lokalnimi predpisi vaše ustanove.

Materiali:

Zgornji sloj in klinasta podpora: Najlon. Preizkušeno po EN597-1 Ročaj: TPU

Ni izdelano iz naravnega lateksa.

Dolžina: 77"/195,5 cm

Širina: 39"/99 cm

Višina od 1. do 4 sloja v polno napihnjem stanju: 30"/76,2 cm

Garancija

1. Garancijsko določilo

Set za dvigovanje pacienta FloJac (naprava) ne bo izkazoval napak v materialu in izdelavi eno (1) leto od dneva dobave naprave (garancijski rok).

2. Kaj storiti, le se pojavi napaka

Če pride do težav znotraj garancijskega roka, se čim prej povežite s podjetjem GBUK Banana na telefonski številki +44 (0)1757 288587. Napravo prenehajte uporabljati, takoj ko ste odkrili napako. Na zahtevo vam bomo nemudoma izročili začasno napravo, s čimer bomo zagotovili, da bo čas izpada kratek, kot je le možno. Napravo nam vrnite v najkrajšem možnem času. Naslov za vračilo naprave je: GBUK Banana, Woodland House, Blackwood Hall Business Park, North Duffield, Selby, North Yorkshire, YO8 5DD, UK. Stroške dostave pri vračilu krijeate sami.

3. Kaj bo storilo podjetje GBUK

Po prejemu vaše naprave bomo po lastni presoji bodisi:

- popravili vašo napravo ali
- zamenjali napravo, če menimo, da popravilo ni možno.

Nadomestno napravo vam bomo poslali na naše stroške. Ob prejemu nadomestne naprave morate nemudoma (v vsakem primeru najkasneje v sedmih dneh) na lastne stroške vrniti posojeno napravo na naslov, naveden v 2. odstavku.

4. Izključitve garancije

Prosimo, upoštevajte, da naslednja dejanja povzročijo prenehanje garancije:

- (a) če napravo uporabljate še po tem, ko ste GBUK obvestili o napaki naprave;
- (b) če je do napake prišlo, ker niste upoštevali ustnih ali pisnih navodil podjetja GBUK glede shranjevanja, komisioniranja ali vzdrževanja naprave;
- (c) če ste napravo spremenili ali popravljali ali ste dovolili tretji osebi izvedbo spremembe ali popravila brez soglasja podjetja GBUK; in/ali
- (d) je napaka nastala zaradi običajne obrabe, namerne poškodbe, malomarnosti, napačnega rokovanja ali nepravilnih pogojev shranjevanja ali uporabe.

5. Garancija je osebna

Ta garancija je podeljena osebi ali organizaciji, ki je kupila napravo, in je ni mogoče prenesti na drugo osebo brez predhodnega soglasja podjetja GBUK.

Oseba, kateri garancija ni bila podeljena, nima iz naslova garancije nikakršnih pravic in je ne more uveljavljati.

6. Odgovornost

- 6.1 Podjetje GBUK ne odgovarja vam niti tretjim strankam za kakršno koli izgubo ali nastanek škode, če nadaljujete z uporabo naprave po tem, ko ste zaznali pomanjkljivost.
- 6.2 Nobeno določilo te garancije ne omejuje ali izključuje odgovornosti podjetja GBUK za:
 - (a) smrt ali telesne poškodbe, do katerih pride zaradi malomarnosti njegovih zaposlenih, posrednikov ali poddobaviteljev (kot se ta določba uporablja);
 - (b) prevare ali zavajajoče predstavitve;
 - (c) kršitve določil, ki jih določa Zakon o prodaji dobrin 1979, razdelek 12;
 - (d) izdelke z napako po Zakonu za zaščito potrošnikov 1987; ali
 - (e) kakršno koli zadevo, ki bi za podjetje GBUK bila nezakonita ali bi izključevala ali omejevala odgovornost.
- 6.3 V zvezi z odstavkom 6.2:
 - (a) podjetje GBUK pod nobenimi pogoji ne odgovarja stranki, bodisi pogodbeno, prekrškovno (vključno z malomarnostjo), s kršitvijo statutarne obveznosti ali drugače, za izgubo dobička ali kakršno koli posredno ali posledično škodo, ki izhaja iz te garancije ali je v zvezi z garancijo.
 - (b) Skupna odgovornost podjetja GBUK stranki za vse druge izgube, ki izhajajo iz ali so povezane s to garancijo, bodisi pogodbeno, prekrškovno (vključno z malomarnostjo), s kršitvijo statutarne obveznosti ali drugače, pod nobenimi pogoji ne more preseči 1.000.000 GBP.
- 6.4 Odgovornost podjetja GBUK v zvezi s primeri pod točko 6 preneha ob izteku garancijskega roka.
- 6.5 Ta garancija določa celotno odgovornost podjetja GBUK za pomanjkljivosti naprave. Vsi drugi pogoji, garancije ali druga določila, ki lahko učinkujejo med pogodbeniki ali so implicirani ali vključeni v to licenco ali katero koli drugo vzajemno pogodbo, bodisi po zakonu, običajnem pravu ali drugače, so s tem izključeni, vključno z naznačenimi pogoji, garancijami ali drugimi določili za določanje kakovosti, primernosti za svoj namen ali uporabo razumnih večšin in nege.

7. Veljavna zakonodaja in pravna pristojnost

- (a) Pogodbo in vse spore ali zahteve, ki izvirajo iz ali so v zvezi s pogodbo ali predmetom ali obliko pogodbe (vključno s spori in zahtevami izven pogodbe), ureja in razlaga zakonodaja Anglije in Walesa.
- (b) Vsaka stranka nepreklicno soglaša, da imajo izključno pravno pristojnost sodišča v Angliji in Walesu za reševanje vseh sporov ali zahtev, ki izvirajo iz ali so v zvezi s pogodbo ali predmetom ali obliko pogodbe (vključno s spori in zahtevami izven pogodbe).

Čiščenje

- Po vsaki uporabi čim prej temeljito očistite napravo z alkoholnimi robčki ali čistilom Actichlor. Uporabljajte samo neabrazivna čistila.
- Napihnite vse sloje in ročno obrišite napravo, dokler ni vidno čista.
- Če naprava ni vidno čista, ponovite korak čiščenja. Pred shranjevanjem naprave počakajte, da se temeljito posuši.
- Če je naprava tudi po več poskusih čiščenja še vedno umazana, jo zavrzite v skladu s smernicami vaše bolnišnice.
- Na napravi FloJac, vozičku in drugih delih opreme ne uporabljajte čistil na osnovi belila.

Vzdrževanje

Napravo FloJac redno pregledujte in preverite naslednje:

- Vsi ventili pravilno delujejo in jih je možno odpreti in zapreti.
- Vsi varnostni pasovi za pacienta in sponke so brezhibni.
- Stranski ročajji so pritrjeni in v celoti zavarovani.
- Naprava FloJac je brez vbodov in raztrganin.

Servis v VB – +44 (0) 01757 288587



Symbol	Description
	<p>EN Centre patient FR Patient au centre IT Centro paziente ES Paciente en el centro DE Mitte Patient DA Centrer patient NO Senterpasient SV Centrera patient NL Leg de patiënt in het midden PL Ułożyc pacjenta na środku PT Centrar o paciente</p> <p>EL Κεντράρετε τον ασθενή TR Hastanın merkezi CS Vycentrujte pacienta ET Tsentreerige patsient HU Helyezze középre a beteget LV Nocentrējiet pacientu MT Pazjent taċ-ċentru RO Pacient la mijloc SL Središče pacienta</p>
	<p>EN Maximum weight FR Poids maximum IT Peso massimo ES Peso máximo DE Höchstgewicht DA Maksimal vægt NO Maksimal vekt SV Maxvikt NL Maximumgewicht PL Maksymalna waga PT Peso máximo</p> <p>EL Μέγιστο βάρος TR Maksimum ağırlık CS Maximální hmotnost ET Maksimaalne kaal HU Maximális tömeg LV Maksimālais svars MT Piż massimu RO Greutate maximă SL Maksimalna teža</p>
	<p>EN Buckle connection FR Raccordement de la boucle IT Collegamento con fibbie ES Conexión de hebilla DE Schnallenverbindung DA Spændeforbindelse NO Spennkobling SV Bälteskoppling NL Gespverbinding PL Połączenie klamrowe PT Ligação com fivela</p> <p>EL Σύνδεση με αγκράφα TR Klips bağlantısı CS Připojení přezkou ET Pannalühendus HU Csatos illesztés LV Sprādzes savienojums MT Konnessjoni tal-bokkła RO Îmbinare cu cataramă SL Povezava s sponko</p>

Symbol	Description
	<p>EN Recyclable FR Recyclable IT Riciclabile ES Reciclable DE Wiederverwertbar DA Genanvendelig NO Resirkulerbar SV Återvinningsbar NL Recyclebaar PL Nadaje się do recyklingu PT Reciclável</p> <p>EL Ανακυκλώσιμο TR Geri dönüştürülebilir CS Recyklovatelné ET Ringlusse suunatav HU Újrahasznosítható LV Otrreizēji pārstrādājams MT Riċiklabbli RO Reciclabil SL Z možnostjo recikliranja</p>
	<p>EN Do not use cutter FR Ne pas employer de cutter IT Non utilizzare taglierini ES No utilice el cúter DE Kein Messer verwenden DA Anvend ikke skærer NO Ikke bruk kutter SV Använd inte kniv NL Geen snijder gebruiken PL Nie używać narzędzi tnących PT Não utilizar a ferramenta de corte</p> <p>EL Μη χρησιμοποιείτε εργαλείο κοπής TR Kesici kullanmayınız CS Neřezajte nožem ET Ärge kasutage lõikurit HU Ne használjon vágószekőzt LV Neizmantojiet griezni MT Tużax taghmir għall-qtuġh RO Nu utilizați cutter-ul SL Ne uporabljajte rezil</p>
	<p>EN Not made with natural rubber latex FR Ne contient pas de latex de caoutchouc naturel IT Prodotto senza lattice di gomma naturale ES Fabricación sin látex de caucho natural DE Nicht mit natürlichem Kautschuklatex hergestellt DA Ikke fremstillet af latex fra naturgummi NO Ikke laget med naturgummilateks SV Inte tillverkad med naturgummilatex NL Niet gemaakt met natuurlijk rubberlatex PL Wyrób nie zawiera lateksu naturalnego PT Não fabricado com látex de borracha natural EL Δεν έχει κατασκευαστεί από λατέξ φυσικού καουτσούκ</p> <p>TR Doğal kauçuk lateks kullanılarak imal edilmemiştir. CS Při výrobě nebyl použit přírodní kaučukový latex. ET Valmistamisel ei ole kasutatud loodusliku kummilateksit HU Nem természetes gumilatexből készült LV Sastāvā nav dabiskā kaučuka lateksa MT Mhux magħmul minn latex tal-gomma naturali RO Nu este fabricat din latex de cauciuc natural SL Ni izdelano iz naravnega lateksa</p>



GBUK Group award-winning specialist companies are experts in the provision of enteral feeding, critical care and patient moving and handling products and technologies. GBUK Group companies are suppliers to every UK NHS Trust and to a rapidly expanding export customer base.

GBUK Banana is a trading name of **GBUK Group Ltd.**



Symbol glossary available at www.gbukbanana.com
Not made with natural rubber latex.

Caution: Federal law restricts this device to sale by or on the order of a manual handler, trained healthcare professional and others appropriately trained in use of the device.

FloJac is a trade mark of GBUK Group Ltd., registered in the UK and other countries and regions.



GBUK Group Ltd.

Woodland House,
Blackwood Hall Business Park,
North Duffield, Selby,
North Yorkshire, YO8 5DD, UK
EU: +44 (0)1757 288 587
US: 18665 289 422
www.gbukbanana.com
info@gbukbanana.com



QualRep Services BV
Utrechtseweg 310 B42
6812 AR Arnhem,
The Netherlands



Swiss AR Services AG
Industriestrasse 47
6300 Zug, Switzerland

B-FloJac-03 2503 09